

ATH. ALLIR SÖKKULVEGGIR ERU 200 mm BREIDIR NEMA ANNAD SÉ MÁLSETT.
 GÖT I SÖKKULVEGGJUM OG PLÖTU FYRIR LÖGNUM: SJÁ TEIKN. 301

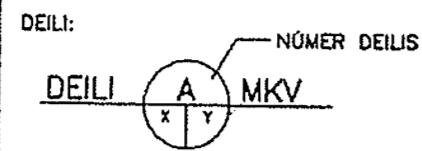
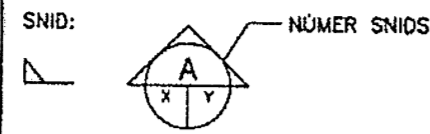
FRÁANGUR SÖKKULSKAUTA SÉ I SAMRÉMI VID REGLUR VÍÐKOMANDI RAÐVEITU.

ÖLL MÁL Í mm.

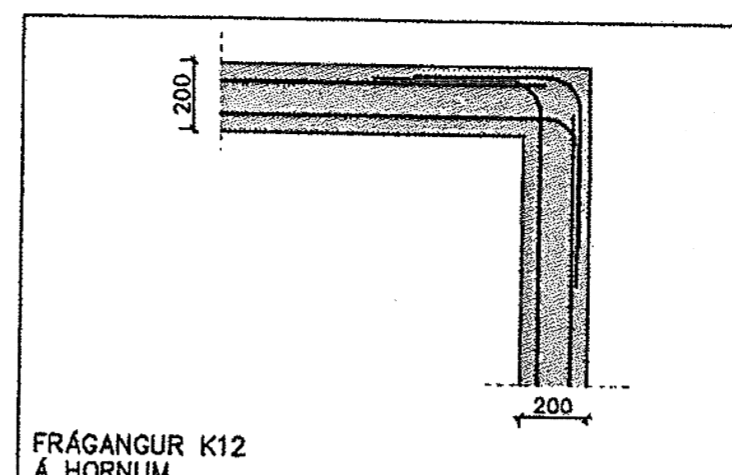
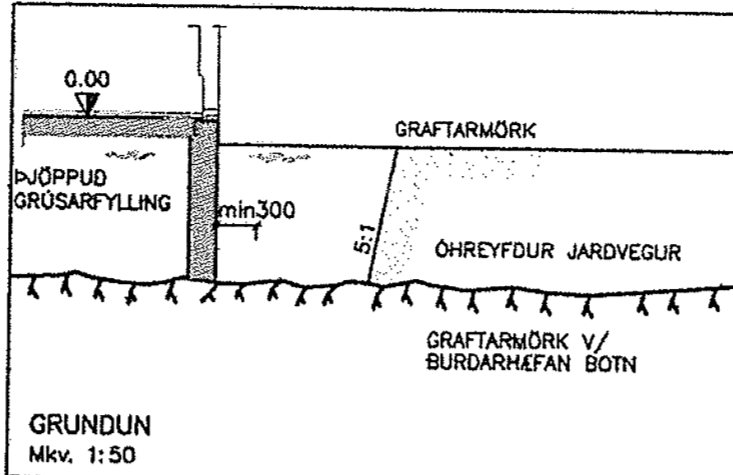
0.00 GÖLFKÓTI
 120 ÞYKKT PLÖTU

I STAD K10 c/c 250 MÁ NOTA K189 BENDINET SEM ER LÁTIÐ SKARAST UM TVO MÖSKVA

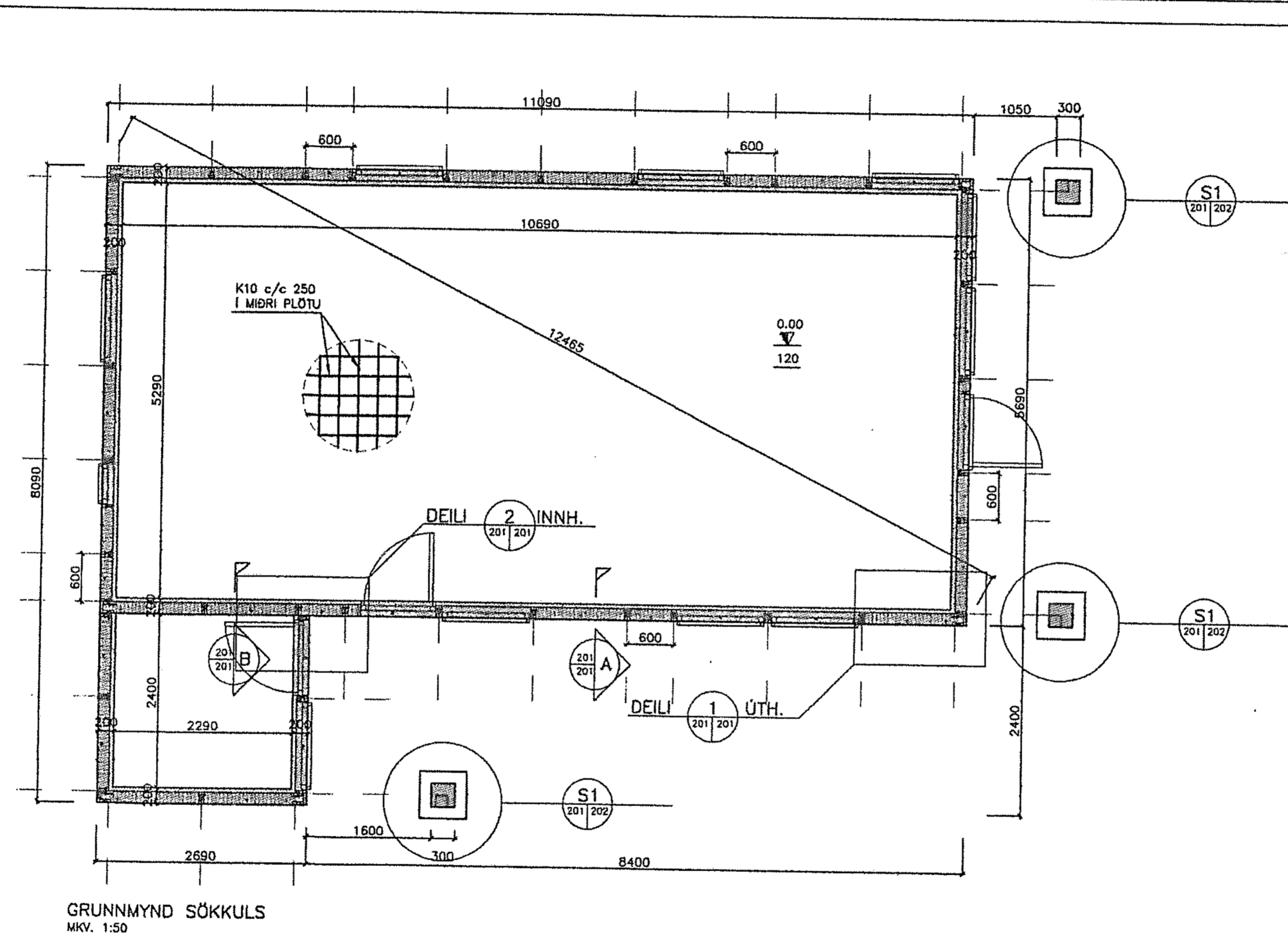
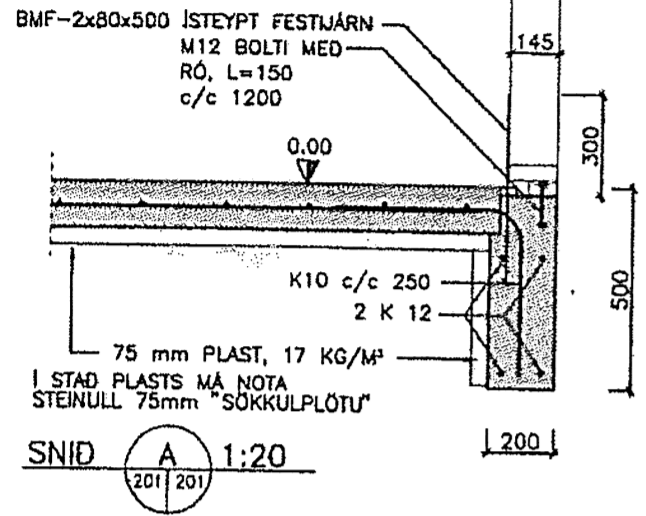
MERKINGAR



X: NR. TEIKNINGAR PAR SEM SNID/DEILI ER TEKID
 Y: NR. TEIKNINGAR PAR SEM SNID/DEILI ER SÝNT



Skulpslags- og byggingarfulltrúi Uppsveita bs.
 Yfirfarið
 09 FEB. 2015
 H. Guðjónsson
 Byggingarfulltrúi



HÖNNUNARFORSENDUR:

SNJÖR:	ÁLAGSSVÆÐI 1	1.0 kN/m²
VINDUR:	zref=4.700 m	1.56 kN/m²
NOTÁLAG:	GÖLFPLATA Í IBÚÐ	1.5 kN/m²
EIGINÞYNGD:	ÞAK	0.6 kN/m²
	STEYPA	25 kN/m²
	ÚTVEGGIR	1.0 kN/m

GRUNDUN

GRAFA SKAL FYRIR UNDIRSTÖÐUM NIÐUR Á HEILLEGAN BURÐARHÉFAN BOTN. ÞAD ER KLÖPP EDA FROSTFRITT EFNÍ MED GRÓFLEIKA SEM SVARAR TIL MALAREFNIS EDA GRÓFARA, SAMBÆRILEGT EFNÍ LAGT OFAN Á KLÖPPINA, BLEYTT HÆFILEGA OG ÞJAPPAÐ. ÞJÖPPUNIN SKAL UPPEYLLA EFTIRFARANDI KRÖFUR: (MÍÐAD VID PLÖTUÞRÓF):

TL. VÍÐMÍÐUNAR: E2 = 100 MPa
 E2/E1 ≤ 2.5

TEKI:	LAGÞYKKT	FJ. YFIRF.
5.0 in VIBRÓVALTARI	0.4 m	6
0.5 in VIBRÓPLATA	0.3 m	4
0.3 in VIBRÓPLATA	0.2 m	4

STEINSTEYPA

STEYPA ER C25/30 MED A.M.K. 300 Kg SEMENT Í m³.

LOFTINNIHALD STEYPU	: 6-8 %
V/S-TALA (UMHVERFISFLOKKUR 2b)	: < 0.55
SIGMÁL STEYPU (S2)	: 50 - 90 mm
MESTA STEINASTERO	: 32 mm

TITRA SKAL ALLA STEYPU.

STEYPUHULA Á JÄRNUM

GILDIR EIGA VID UM VENJULEGAR AÐSTÁÐUR, EF ANNAD ER EKKI SÝNT Á TEIKNINGUM. PAR SEM TÆRINGARHETTA ER MIKIL GILDA AÐRAR REGLUR UM STEYPUHULLU JÄRNA.

	PLÖTUR	VEGGIR	BITAR	SÜLUR
INNANHÜSS	15	20	20	20
UTANHÜSS	25	25	25	25
SÖKKLAR	35	35	35	35
STEYPT AÐ JÖRD	50	50	50	50

UM BITA OG SÜLUR GILDIR EINNIG: C1 ≥ 1.5xd

STEYPUSTRYKTARSTÁL

STÁLGEÐI:

K - KAMBSTÁL fyk = 500 Mpa

BEYGING STÁLS

d = ALLIR SVERLEIKAR

SKEYTING BENDISTÁLS ER SAMKVÆMT EFTIRFARANDI: D = 5 x d

ÞVERMÁL STÁLS, d Í mm

SKEYTILENGD Í mm

LÁRETT JÄRN SEM KOMA Í HORN EDA ÞVERVEGG SKAL BEYGJA SKEYTILENGD FYRIR HORN.

BENDING Í SÖKKULVEGGI

2 K12 EFST OG NEDST

-LÁRETT K10 c/c 300

-LÖÐRÉTT K10 c/c 250

KRINGUM ÖLL OP KOMI

2x2 K12 ER NÁI SKEYTILENGD ÚT FYRIR BRÚNIR OPS.

MÁL ERU Í mm NEMA ANNARS SÉ GETID.

SGHUS Eyravægi 65 800 Selfossi Sími 578-3344 Netfang: sghus@sghus.is

Kerhraun 55

BURÐAVIRKI			
GRUNNMYND SÖKKULS			MKV 1:50
SNID SKÝRINGAR			MKV 1:50/1:20
Hannað	Teiknað	Dags.	Teikn.nr.
HI	HI	01.12.14	201
Hönnuður			Kf.050244-4319

