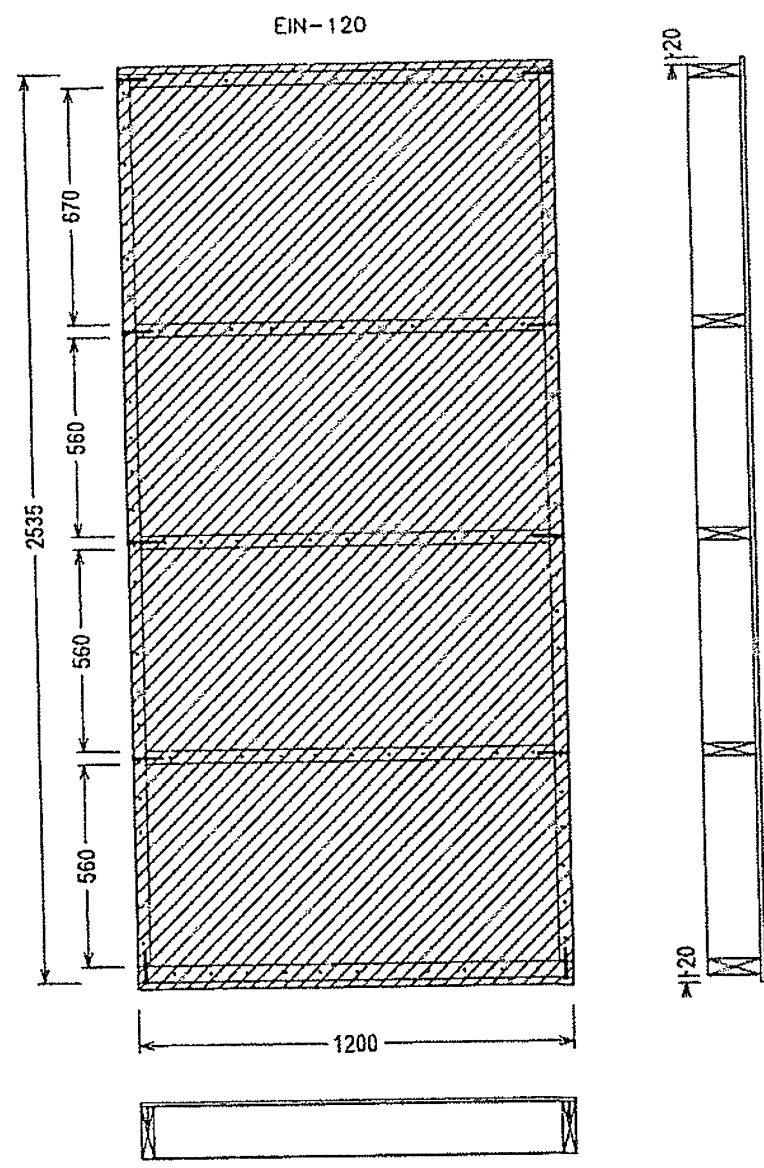
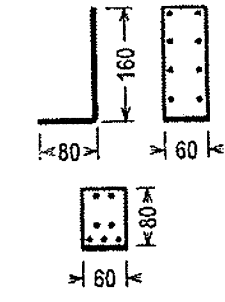
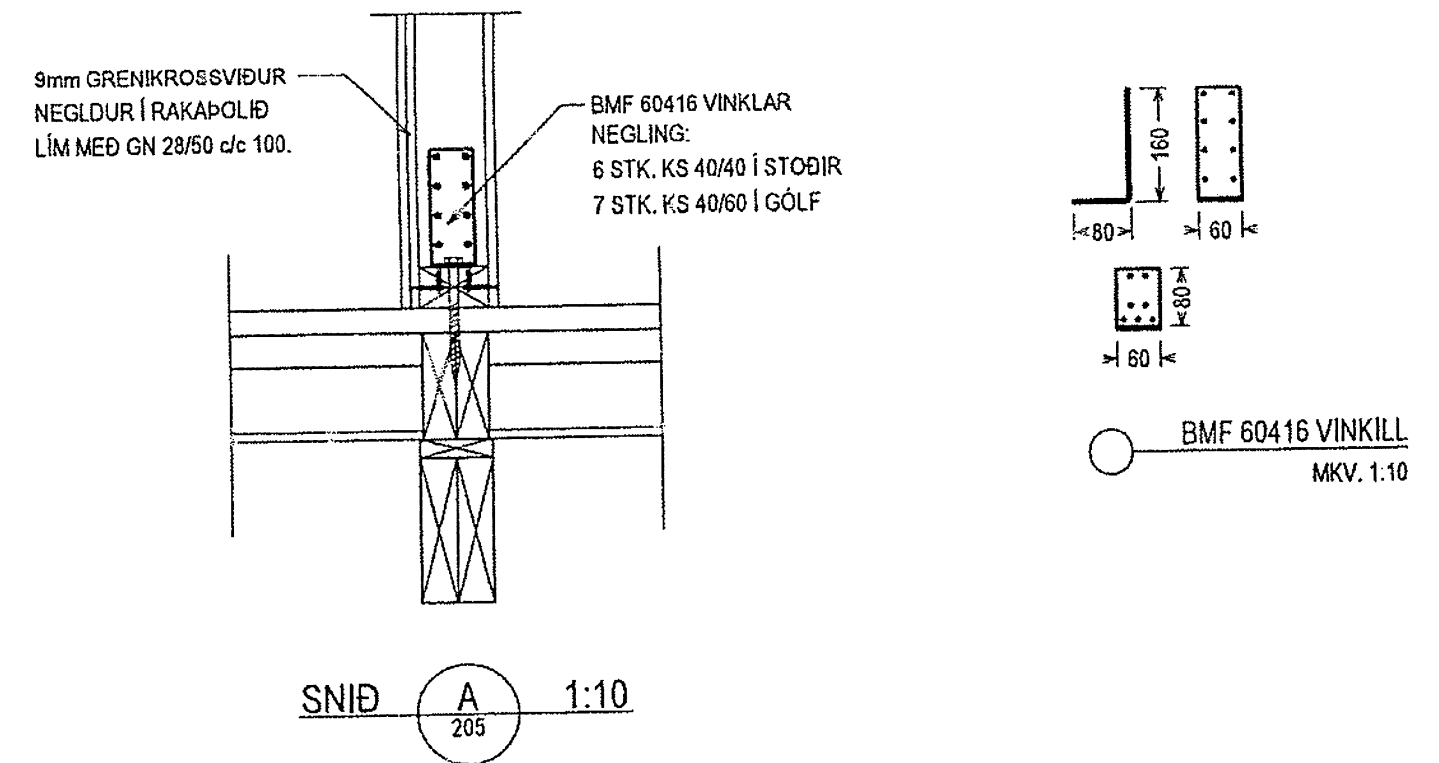
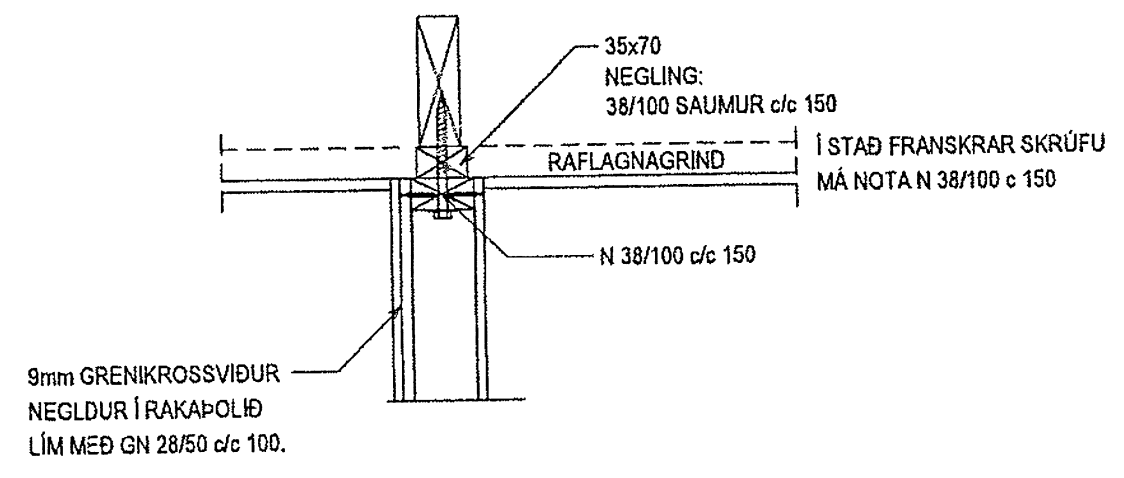
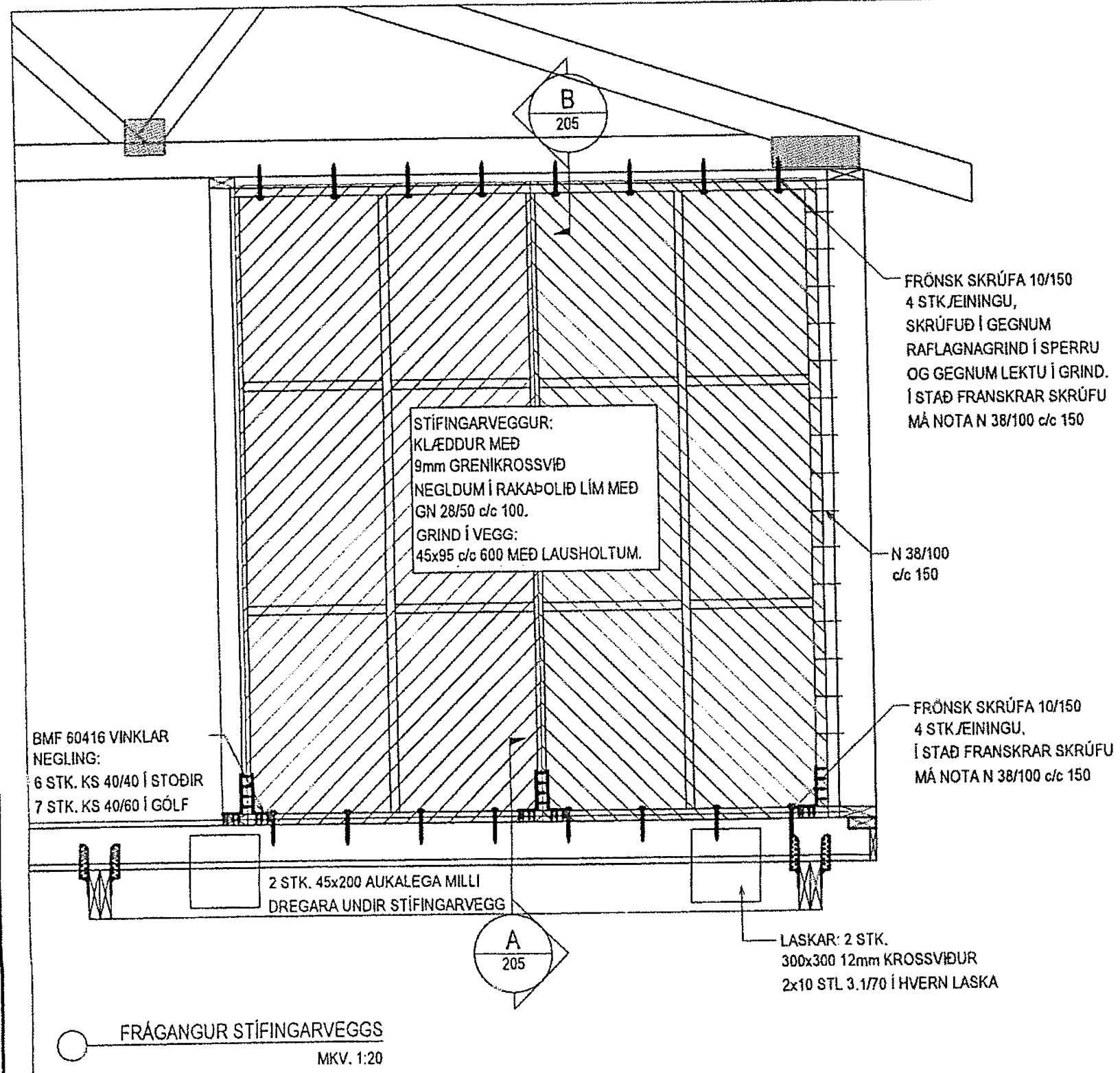


Skipulegs- og Byggingarfulltrúi Uppsveita bs.  
**Yfirfarið**  
 09 FEB. 2015  
*Alf Guðni Þorsson*  
 Byggingarfulltrúi

TIMBUR  
 FÖTSTYKKI : 45x110, GAGNFÚAFAHJÓ  
 STODIR : 45x145  
 HVERSTAFIR : 35x145  
 THJÓBURGEDI SEU A.M.K. C18 SKV. DS413  
 ÖLL SAMSKYTTI NEGLUST MED 3 STK. GN 3.0/92.  
 KRÖSSVIÐUR:  
 9 MM RAKAPÓLINN (VÆP)  
 5 LAGA GRENIKROSSVIÐUR  
 NEGLDUR Í RAKAPÓLIÐ LÍM  
 MED GN 2.8/50 c/c 100



UPPBYGGING ÚTVEGGJAEININGAR  
 MKV. 1:20



BMF 60416 VINKILL  
 MKV. 1:10

SIDAST VISTAD: 22.5.2012 16.12.23 ÚTPRENTAD: 16.6.2012 11.24.34 SKRÁRMÆN: BURDAVIRKI

**SGHUS**  
 Eyraveg 65 800 Selfkossi  
 Sími 576-3344  
 Netfang: sghus@sghus.is

**Kerhraun 55**

BURDAVIRKI			
UPPBYGGING ÚTVEGGJAEININGA			MKV 1:20
FRÁGANGUR STÍFINGARVEGGJAR/SNID			MKV 1:20/1:10
Hannað	Teiknað	Dags.	Teikn.nr.
HI	HI	01.12.14	205
Hönnuður	Kt.050244-4319		

*Hanna Þorsteinsdóttir*