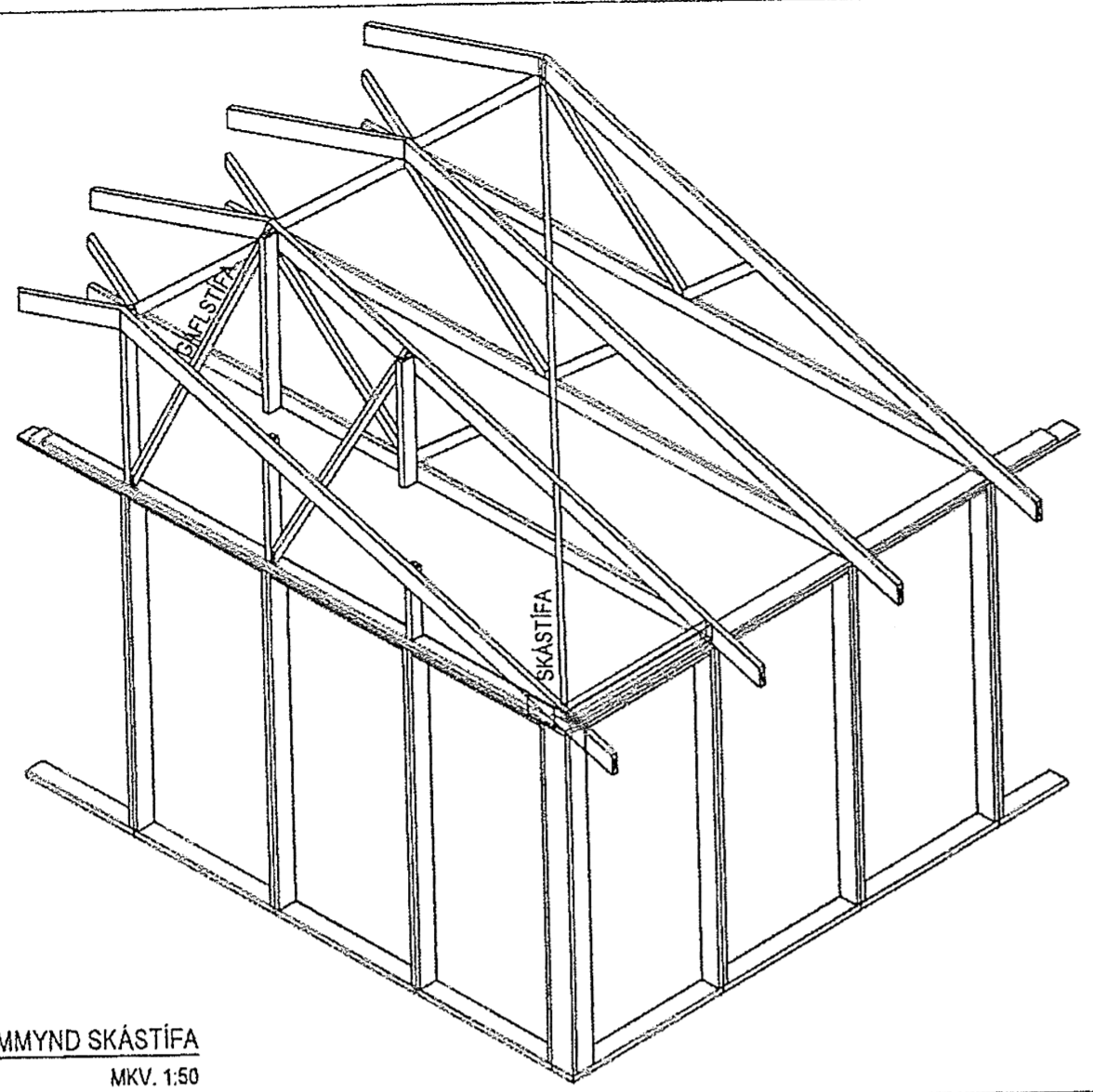
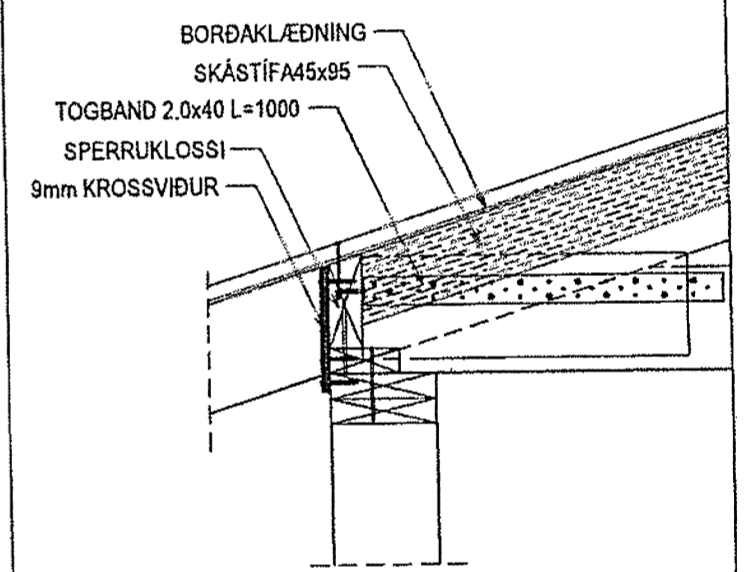
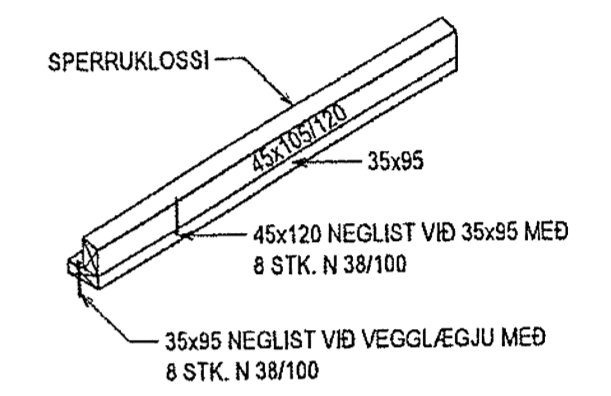


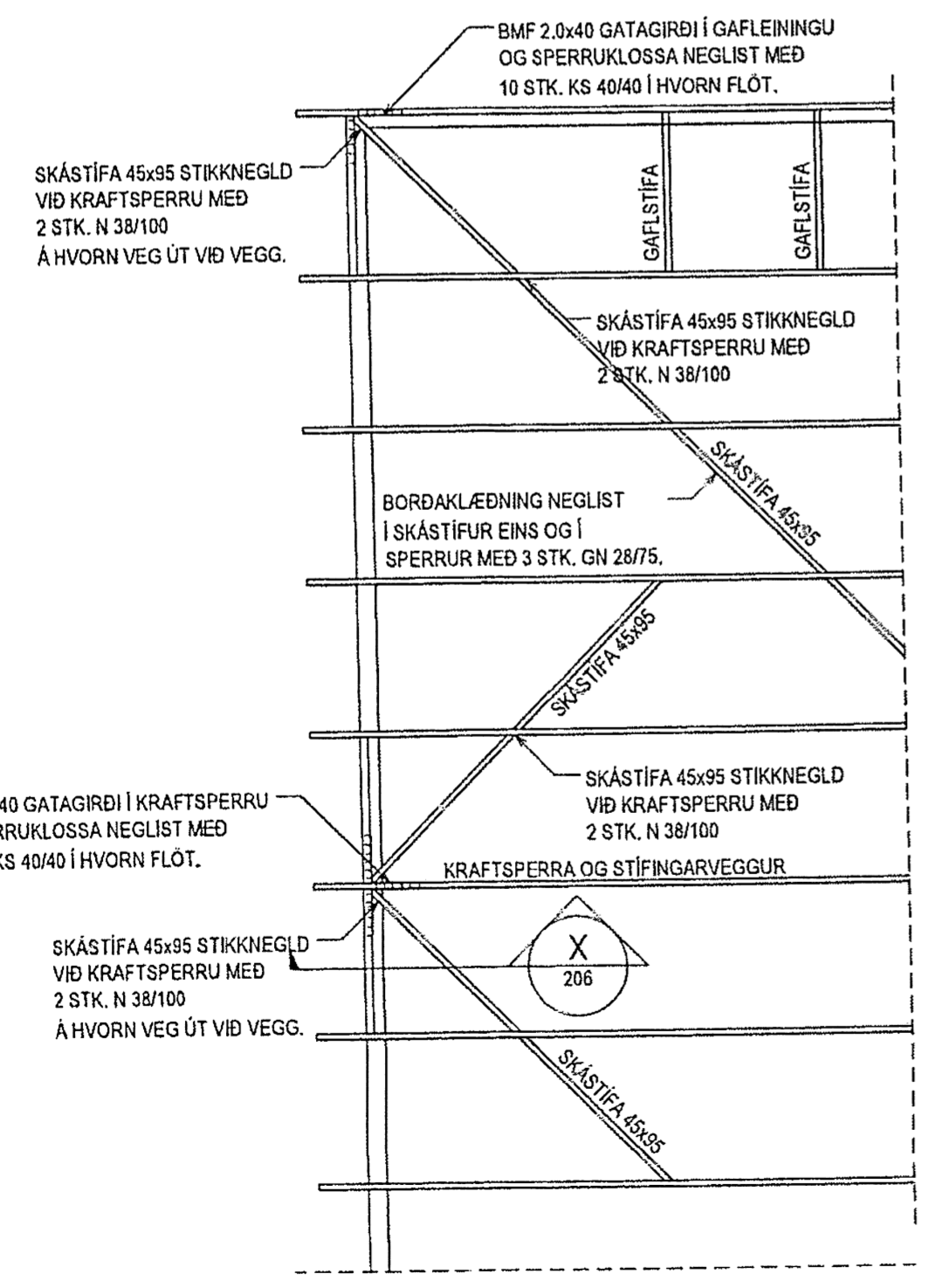
Skipulags- og byggingarfulltrúi Uppsveita bs.
Yfirfarið
 09 FEB. 2015
Alf Crisp-Jónsson
 Byggingarfulltrúi



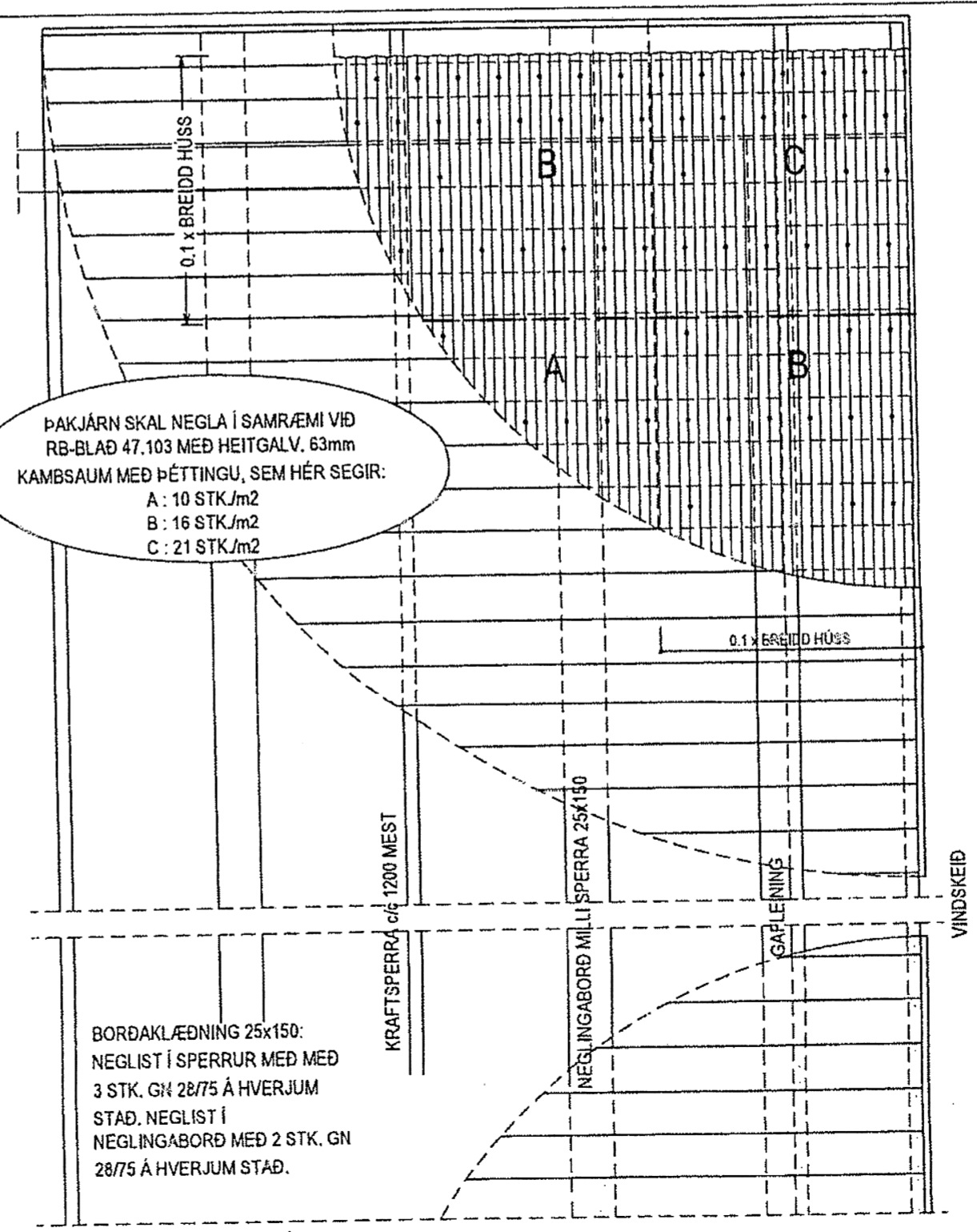
RÚMMYND SKÁSTÍFA
MKV. 1:50



SNÍÐ X 1:10
206



FRÁGANGUR Á SKÁSTÍFUM
MKV. 1:50



FRÁGANGUR Á BORÐAKLÆDNINGU OG PAKJÁRNI
MKV. 1:20

SIDAST VISTAD: 22.5.2012 16:12:23 ÚTPRENTAD: 19.6.2012 11:24:40 SKRANNAFH: BUEFARURKI

SGHUS Eyraveg 65 800 Selfossi Sími 578-2344 Netfang: sghus@sghus.is

Kerhraun 55

BURÐAVIRKI			
FRÁGANGUR Á SKÁSTÍFUM/SNÍÐ			MKV 1:20/1:10
FRÁGANGUR Á BORÐAKLÆDNINGU OG PAKJÁRNI			MKV 1:20
Hannað	Teiknað	Dags.	Teikn.nr.
HI	HI	01.12.14	206
Hönnuður			kt.050244-4319

Alf Crisp-Jónsson