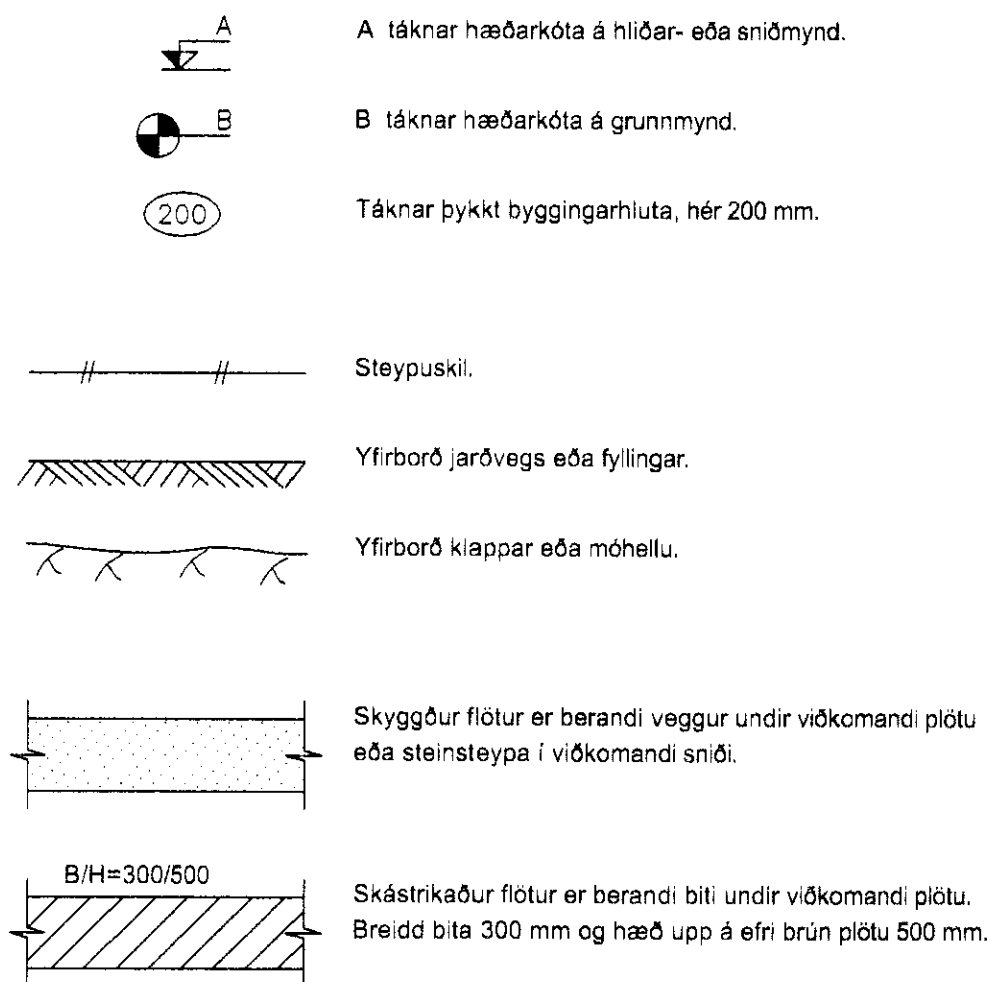


## ALMENNT

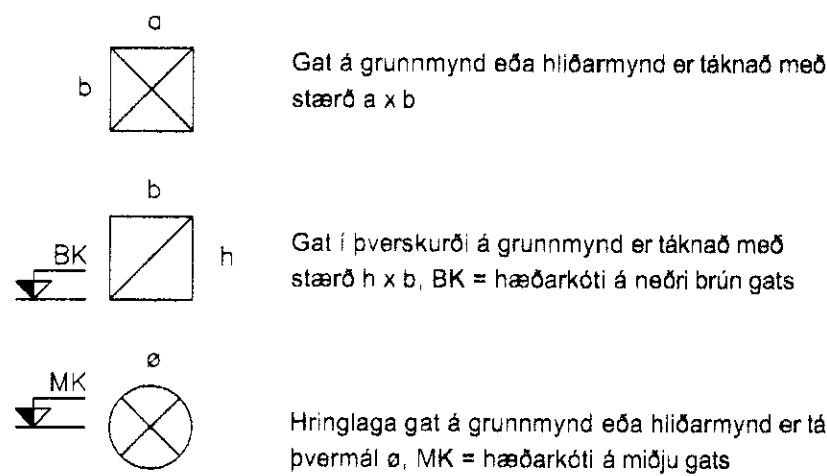
### GRAFÍSK TÁKN



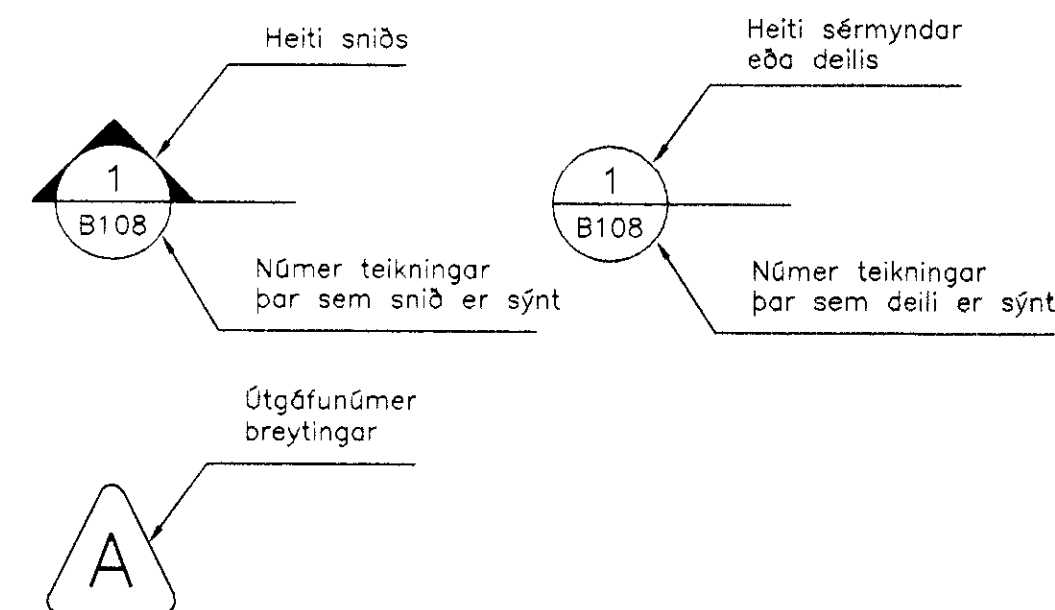
### ADRAR SKÝRINGAR

Öll ónefnd mál eru í millimetrum (mm) og hæðarkótar í metrum (m).  
Málsetning og hæðarkótar innan sviga endurskoðast á byggingarstað.  
Á grunnmynd af plötum er sniðbók tekið undir plötu, sem sýna á.  
Oneimilt er að taka mál upp af teikningum.

### MÁLSETNING Á GÖTUM



### MERKINGAR Á TEIKNINGUM



## BENDISTÁL

### SKILGREININGAR OG MERKINGAR

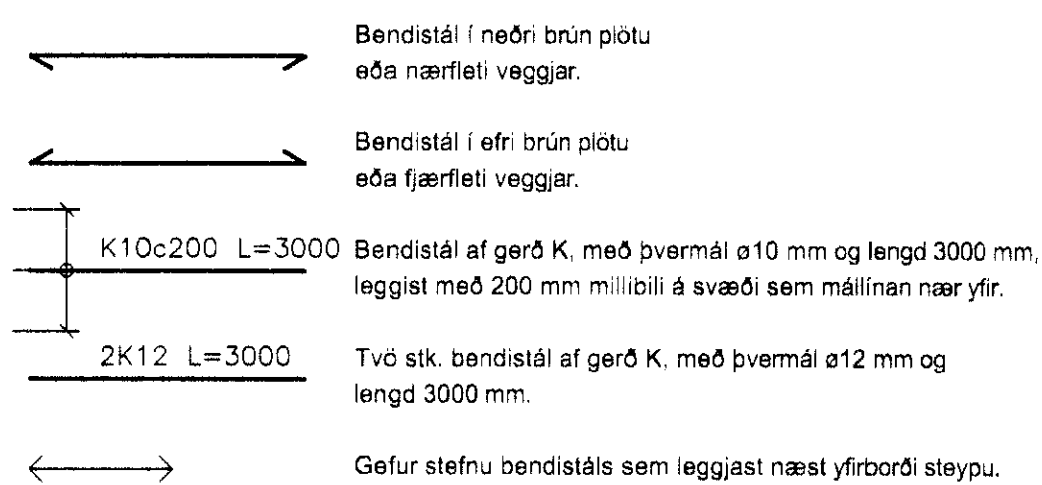
Viðað er til verkýsingar um almenn ákvæði og kröfur til efnis, geymslu og meðferð bendistáls og bendingar.

Bendistál er táknad eftir gerð á eftirfarandi hátt á teikningum:  
Stál merkt K er súðuhæft kambstál B500C í samræmi við NS3576-3.  
Stál merkt RK er ryðfrítt bendistál skv. ASTM A955-M eða BS6744.  
Stál merkt EK er epoxyúðað bendistál með sömu kröfur og K kambstál.

Lykill fyrir merkingu bendistáls kemur fram á viðkomandi teikningu á forminu:  
aKbcx L-z eða Nr y cx

- a Fjöldi stanga
- K Stálgert
- b Þvermál stangar í mm.
- cx Bili milli stanga í x mm.
- y Númer stangar í járnskrá
- z Lengd stangar í mm.

### TÁKN.



### STEYPUHULA BENDISTÁLS

Lágmarkssteypuhula er skv. eftirfarandi töflu nema annað sé sýnt á teikningum.

Umhverfi	Byggingarhluti (fjarlægðir í mm)				
	Plötur	Veggir		Bitar	Súlur
Steypa innanhúss og undir klæðningu	20	20	20	20	30
Steypa utanhúss eða þar sem eru miklar raka og hitabreytingar	40	40	30	35	40
Steypa að jarðvegi eða vatni	50	50	50	50	50

Leyfileg vikmörk frá tilgreindri steypuhulu eru +10 mm og -5 mm.  
Þar sem raufar eru gerðar í steypu skal steypuhula miðast við mál frá steypuyfirborði í rauf að bendistáli.

### MINNSTA FJARLÆGÐ MILLI BENDISTANGA

Lágmarksfjarlægð milli bendistanga, lóðrétt (V) og lárétt (H) er skv. eftirfarandi töflu.

Þvermál stangar, $\phi$ (mm)	12	16	20	25
V = minnsta bil lóðrétt (mm)	32	32	32	32
H = minnsta bil lárétt (mm)	42	42	42	50

Töfugildin gilda fyrir hámarks Kornstærð fyliefna allt að 32 mm.

### SKKEYTILENGD BENDISTÁLS

Lágmarkskeyt lengd bendistáls er skv. eftirfarandi töflu.

Þvermál stangar, $\phi$ (mm)	8	10	12	16	20	25
Lágmarkskeyt lengd bendistáls (mm)	400	500	600	800	1000	1250
Lágmarkskeyt lengd EK merkt bendistál (mm)	560	700	840	1120	1400	1750

Í plötum og veggjum skal ekki skeyta meira en þriðja hvert járn í sama sniði, nema annað sé sýnt á teikningum.

Keyt lengd bendistáls við vixlagningu skal vera minnst 50 x  $\phi$  og 70 x  $\phi$  fyrir EK merkt bendistál, ( $\phi$  = þvermál stangar) ef annað kemur ekki fram á teikningum.

Ef ekki eru fyrirmæli um annað skal miða við að keyt lengd sé samkvæmt eftirfarandi:

Keyting innan við 30% í sniði 50 x  $\phi$ .  
Keyting meira en 30% í sniði 70 x  $\phi$ .

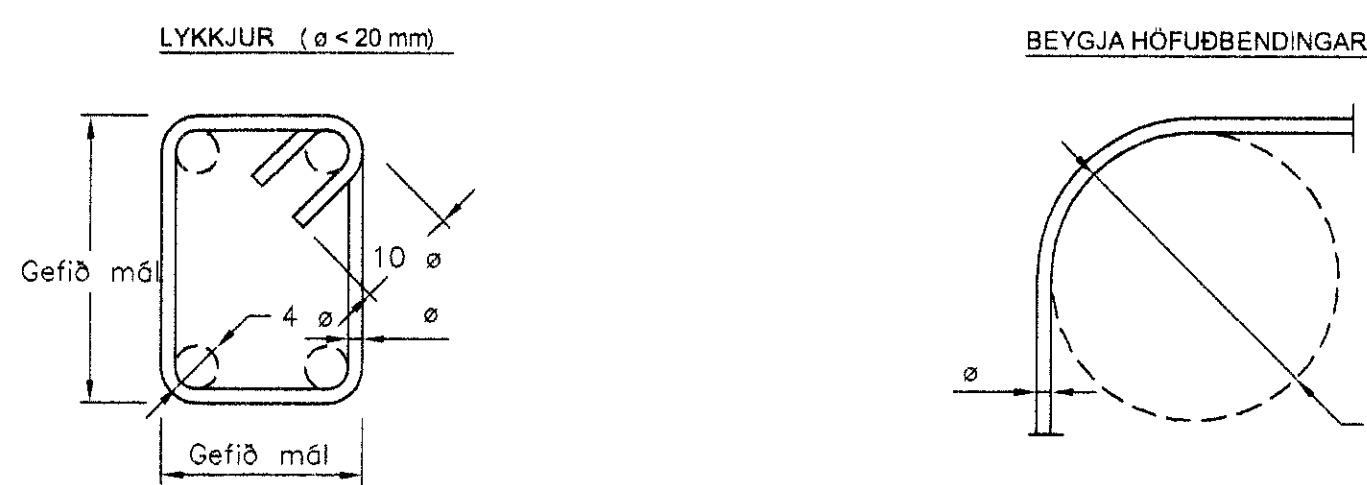
### BEYGING BENDISTÁLS

Bendistál skal ekki beygja krappar en fram kemur í eftirfarandi töflu.

Minnta steypuhula hornmáli á beygjuplan	Beygjur og krókar á lykkjum, krókar á höfuðbendingu		Uppbyggð höfuðbending eða aðrar beygjur		
	$\phi < 20$ mm	$\phi \geq 20$ mm	> 100 mm og > 7 $\phi$	> 50 mm og > 3 $\phi$	$\leq 50$ mm og $\leq 3 \phi$
Þvermál stangar $\phi$	4 $\phi$	7 $\phi$	10 $\phi$	15 $\phi$	20 $\phi$

$\phi$  = þvermál stangar (mm).  
D = minnsta þvermál beygjustroks (mm).

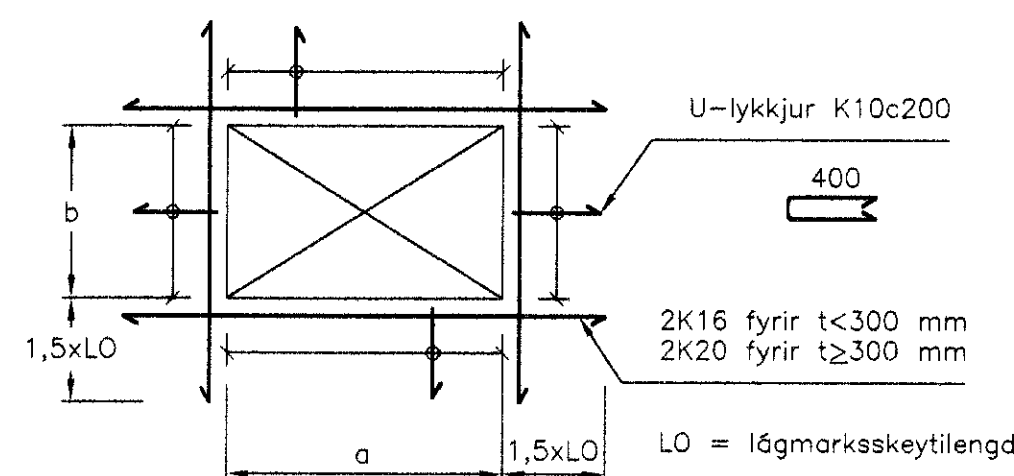
Festilengd og gerð samskeyta í lykkjum skal vera eins og sýnt er skv. eftirfarandi mynd.



### VIÐBÓTABENDING VIÐ OP.

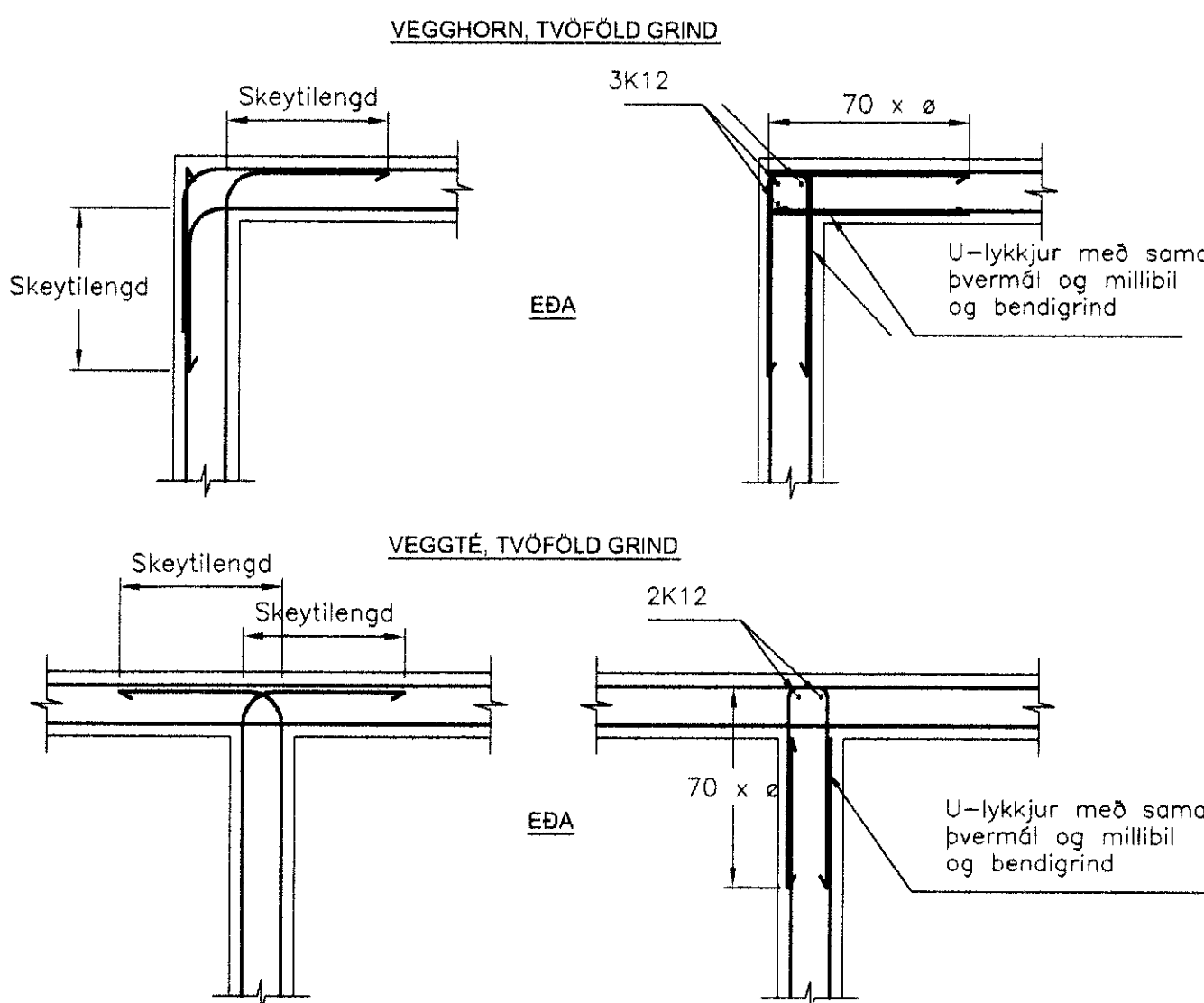
Viðbótarbending við op skal vera eftirfarandi, nema annað komi fram á teikningum.

- a) Enga viðbótarbendingu þarf umhverfis op ef lengd sérhverrar hlíðar opins er minni en 200 mm. Höfuðbending skal sveigð fram hjá opinu.
- b) Kröngum op sem eru stærri en 200 x 200 mm en minni en 1500 x 2200 mm skal leggja eftirfarandi bændingu (t = þykkt steypuhluta):  
2K12 sem ná 700 mm úr fyrir op, fyrir t < 200 mm  
2K16 sem ná 1000 mm úr fyrir op, fyrir t  $\geq$  200 mm
- c) Við stærri op en 1500 x 2200 mm skal leggja viðbótarbendingu umhverfis opið skv. eftirfarandi mynd.



### TENGENG BENDIGRINDA

Frágangur bendingar nema annað sé sérstaklega sýnt á teikningum.



## TRÉVIRKI

Allt efni og vinna skal vera í samræmi við íslenskan staðal, ENV5 með íslenskum þjóðarskjólum.

Timbur í sperrur og veggjagrindur skal allt standast kröfur sem gerðar eru til timburs af styrkleikaflokki K18 (T1, C18).

Þar sem timbur liggur að kaldri steypu skal selja ræmu af tjórupappa á milli.

Allir naglar, boltar, skrúfur og festjárn í þökum og veggjakiðningu skulu vera heilgvaln húðuð.

Þakjárn/stál skal neglt með rifluðum eða snúnum saum 31 / 75 með þétthring.

Neglt skal í aðra hverja háberu með 600 mm millibili nema við útrúning. Þar skal neglt með c/c 300.

Naglaraðrirnar skulu mynda reglulegt mynstur.

Sjá einnig RB blað RB (47) .103

## ÁLAGSFORSENDUR

Notálag:  
Álagskröfur eru samkvæmt gildandi þjóðarskjólum með FS ENV 1991 stöðlum.

Vindálag:  
Álagskröfur eru samkvæmt gildandi þjóðarskjólum með FS ENV 1991 stöðlum.  
Grunngildi vindálags = 1,78 kN/m<sup>2</sup>

Snjóálag:  
Álagskröfur eru samkvæmt gildandi þjóðarskjólum með FS ENV 1991 stöðlum.  
Grunngildi snjóálags = 2,1 kN/m<sup>2</sup>

Grundun:  
Undirstöður eru á fyllingu.  
Leyfilegt álag á fyllingu = 350 kN/m<sup>2</sup>

ÓTÁFA | DAGSETNING | TEIKNAD | YFIRFARID | SAMÞYKKT

EDLI Breytingar

HANNAD: KSK | DAGS: 30.03.2010

TEIKNAD: KSK | KVARDI: - A1

YFIRF: GAM | VERK NR.: 5146-91

SKRÁ: 91-001 | TEIKN NR.: K000

SAMP: 090954-2459

FRUMSTÆRÐ BLAÐS A1  
BLADSTÆRÐ A3, MINNKUN 1:2

Klausturhólar 10

Skýringarblað