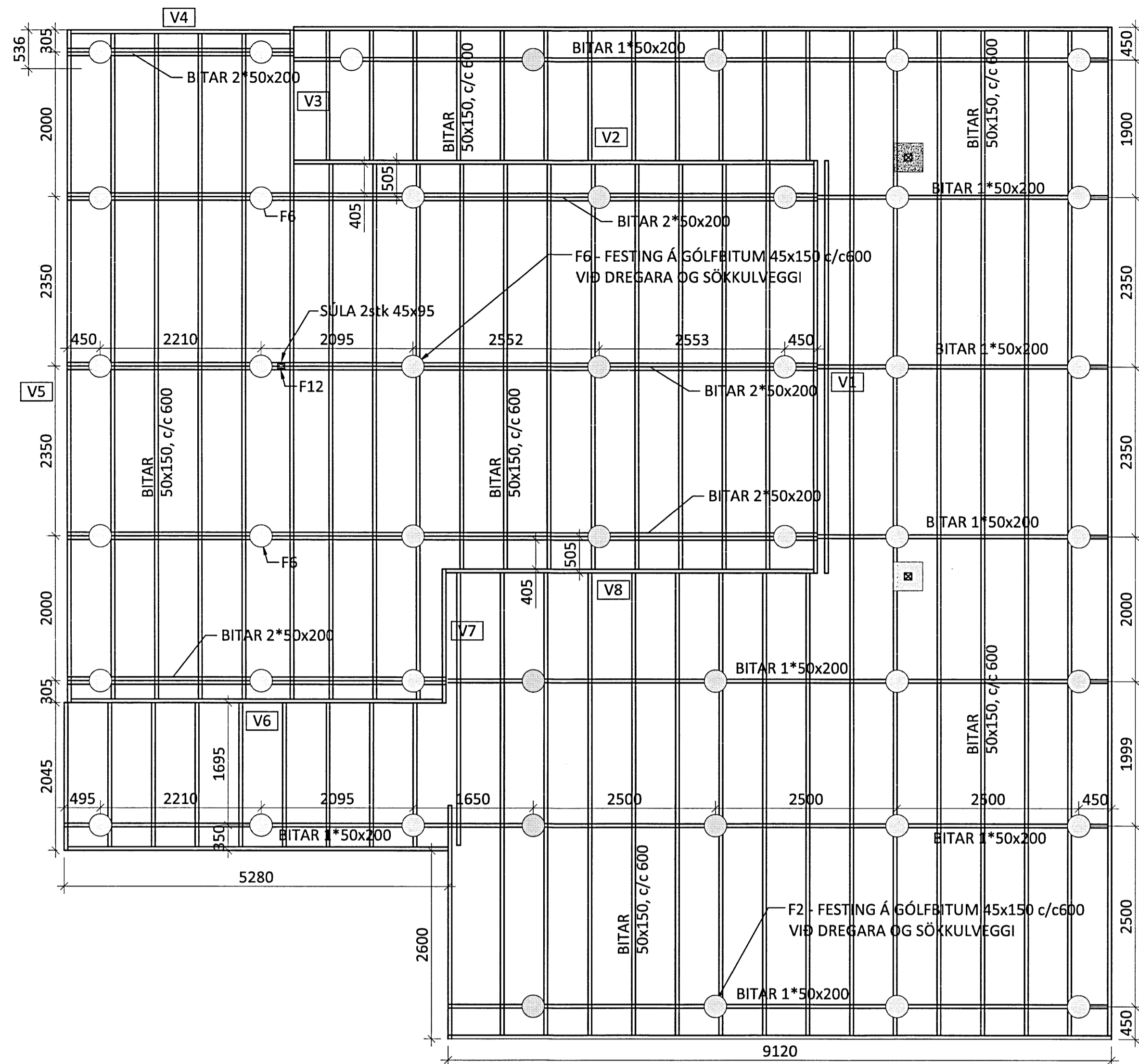
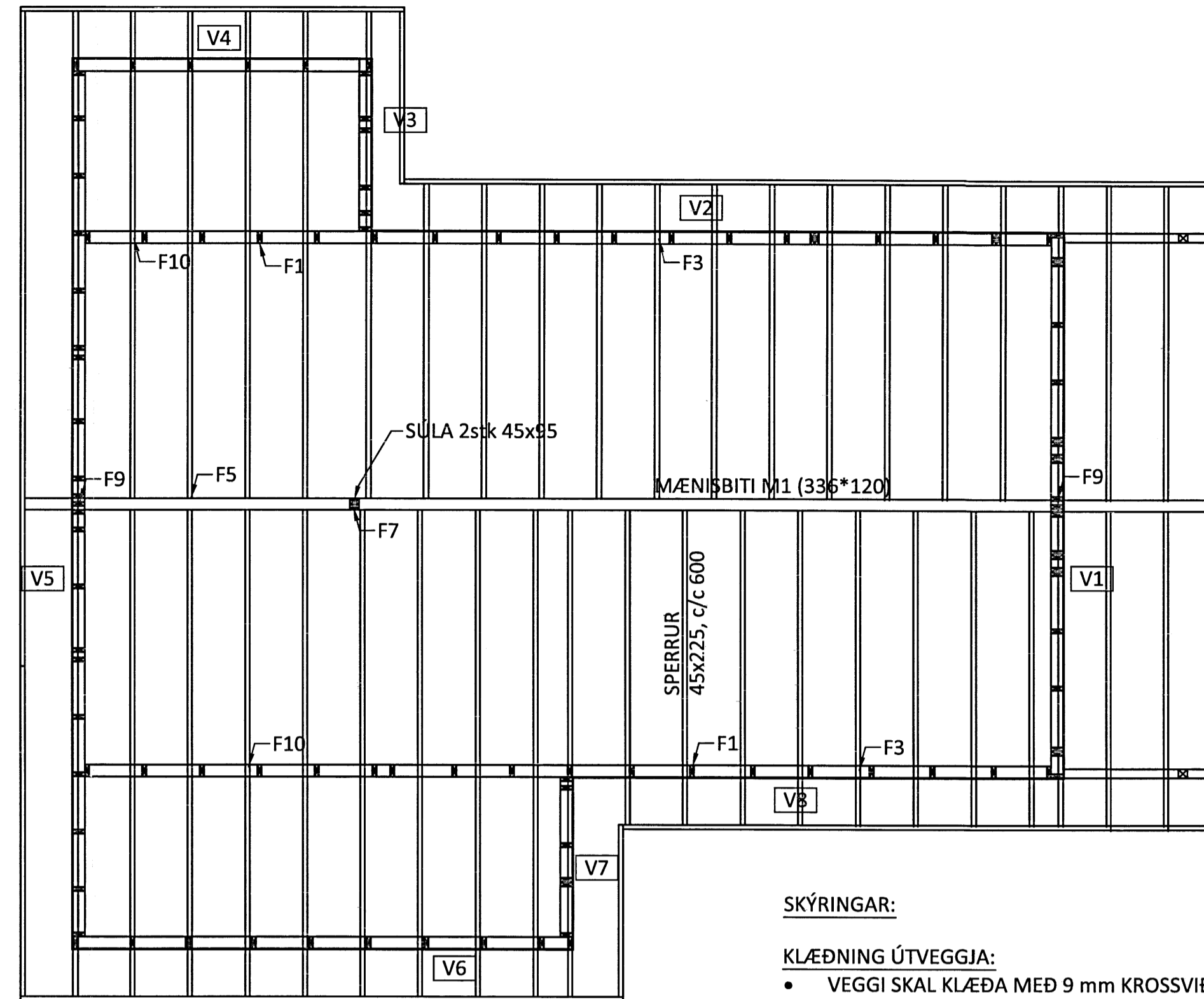


UNDIRSTÖÐUR, GÓLFBITAR OG DREGARAR, MKV. 1:50



ÞAKVIRKI MKV. 1:50



ÁRITUN BYGGINGARFULLTRÚA

Skipulegs- og byggingarfulltrúi Uppsveita bs.
Yfirfarið
 21 JAN 2014
Ár. Guðrún Þorvaldsson
 Byggingarfulltrúi

SKÝRINGAR:

KLÆÐNING ÚTVEGGJA:

- VEGGI SKAL KLÆÐA MEÐ 9 mm KROSSVIÐI. NEGLA SKAL KROSSVIÐ Í STÖÐIR, GÓLFLEGGJUR OG VEGGLEGGJUR MEÐ 28/50 SKOTNÖGLUM c/c100. ÖLL SAMSEYTI Á KROSSVIÐ SKULU VERA YFIR STÖÐUM EÐA LÖSKUÐ SAMAN MEÐ 10 cm KROSSVIÐSRENNINGI OG SKRÚFUM MEÐ 5 mm SKRÚFUM c/c100 Í LÍM.

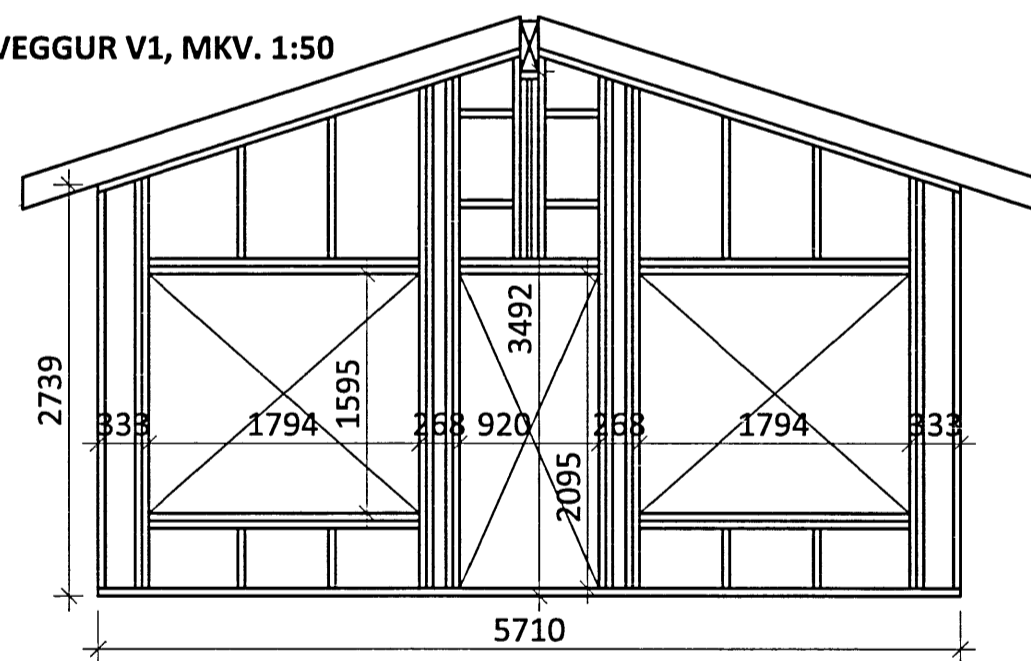
KLÆÐNING Á ÞAKI:

- ÞAK SKAL KLÆÐA MEÐ 25x150 BORDUM. NEGLA SKAL MEÐ 2 stk. 40/75 KAMBSAUMI Í HVERJA SPERRU PR. BORD. OFAN Á KLÆÐNINGU SKAL LEGGJA ÞAKPAPPA OG ER HANN FESTUR MEÐ HEFTUM. BÁRUSTÁLKLÆÐNINGU SKAL FESTA Í BORDAKLÆÐNINGU MEÐ HEITGALVANHÚÐUÐUM SKRÚFUM (EÐA SAMBÆRILEGT), 6.5x51 MEÐ SKÍFU OG NEOPRENE ÞÉTTIHRING. SKRÚFA SKAL Í AÐRA HVERJA HÁBÁRU. Í LANGÁTT PLÖTU SKULU VERA 0.45 m MILLI SKRÚFURADA NEMA Í ÞAKBRUNUM OG VIÐ GAFLA, ÞAR KOMA TVÆR RAÐIR MEÐ SKRÚFUM Í HVERJA HÁBÁRU MEÐ 0.15 m MILLIBILI. NEDSTA SKRÚFURÖÐ SKAL VERA 0.2 m FRÁ ÞAKBRÚN EN EKKI NÆR BORDKANTI EN 50 mm.

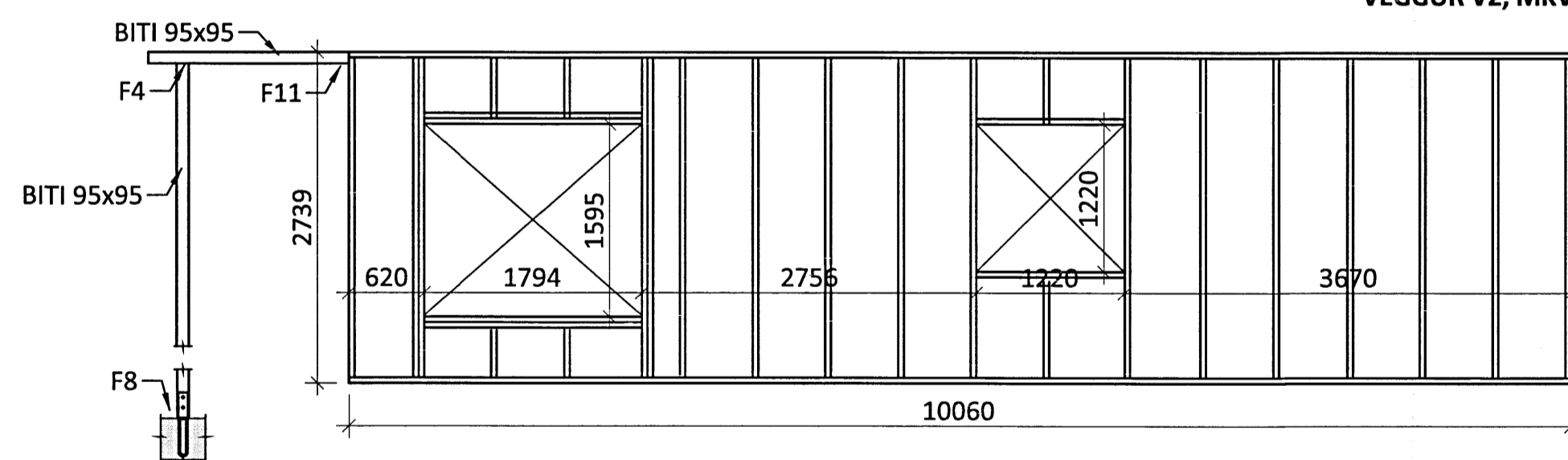
KLÆÐNING Á GÓLFI:

- GÓLF SKAL KLÆÐA MEÐ 18 mm SPÓNARPLÖTUM. NEGLA SKAL PLÖTUR Í GÓLFBITA 45x120 MEÐ 1 stk 28/50 SKOTNAGLA PER SAMSEYTI PLÖTU OG BITA.

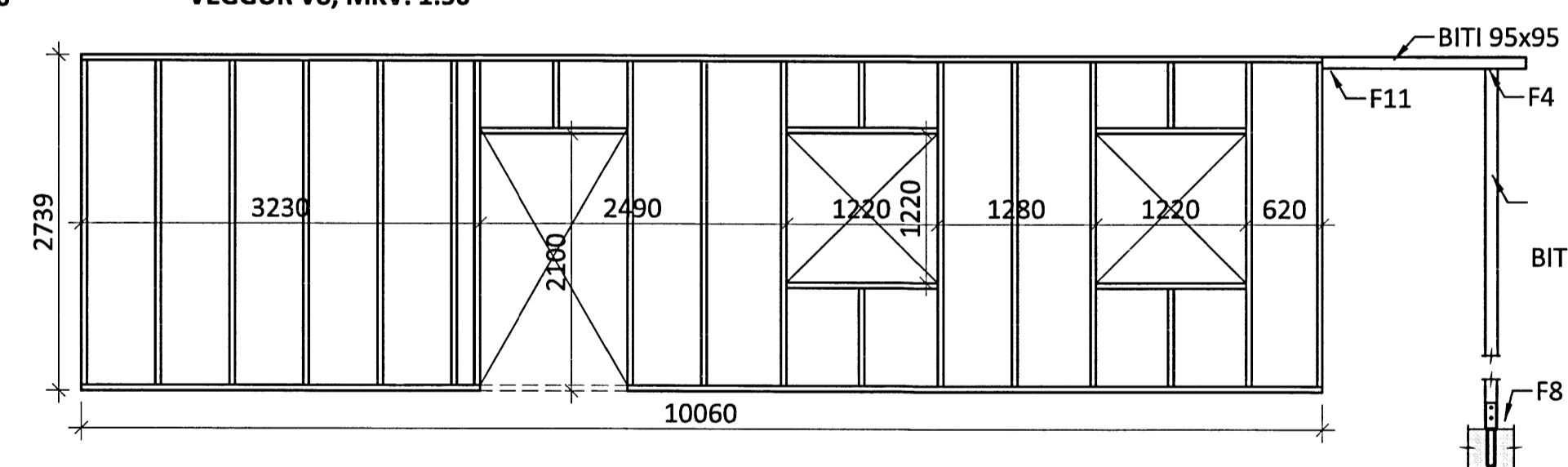
VEGGUR V1, MKV. 1:50



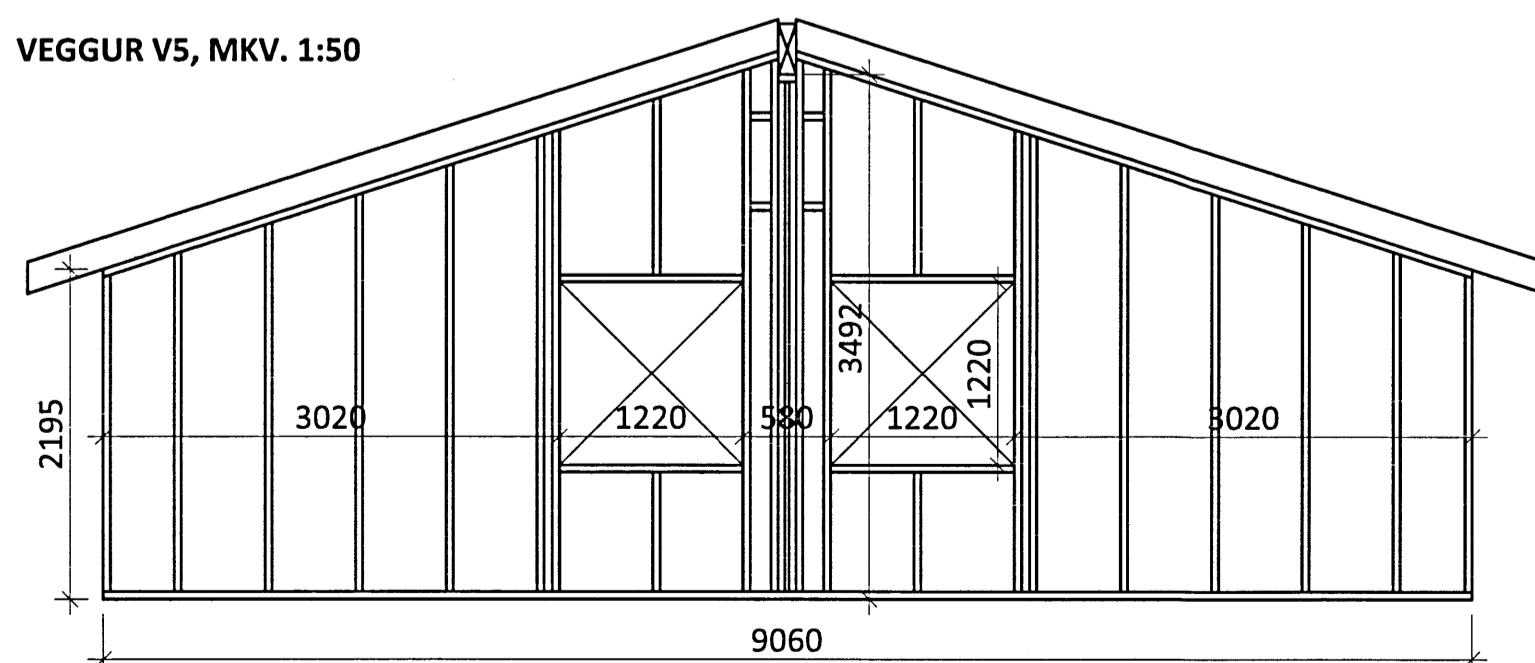
VEGGUR V2, MKV. 1:50



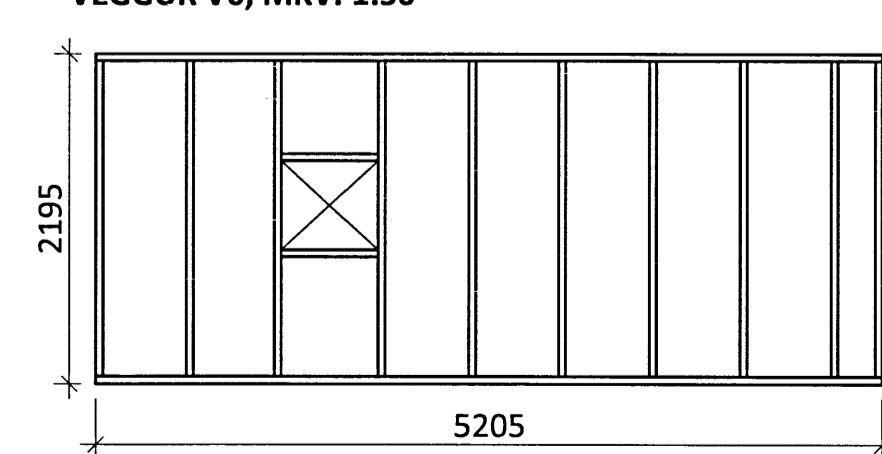
VEGGUR V8, MKV. 1:50



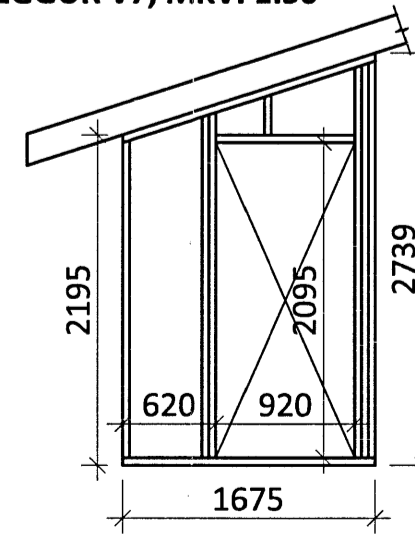
VEGGUR V5, MKV. 1:50



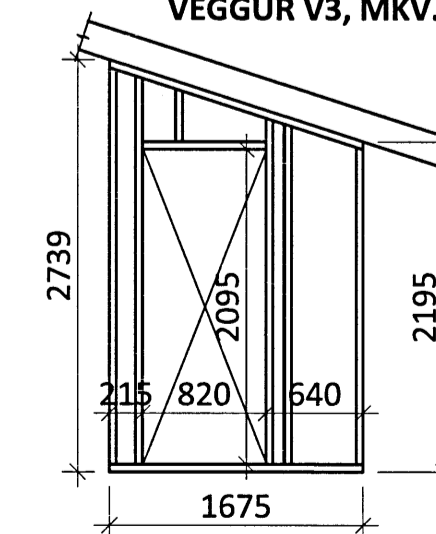
VEGGUR V6, MKV. 1:50



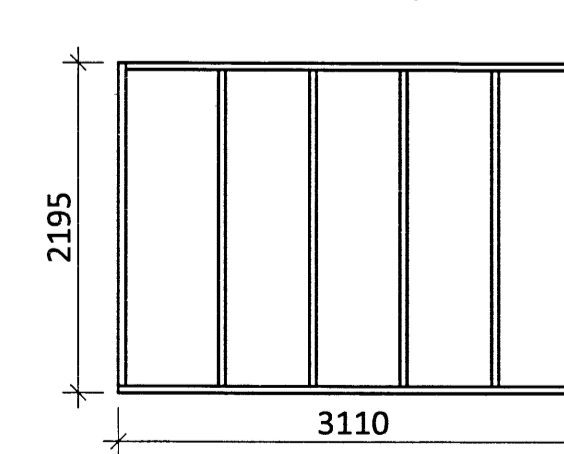
VEGGUR V7, MKV. 1:50



VEGGUR V3, MKV. 1:50



VEGGUR V4, MKV. 1:50



ÁRITUN AÐALHÖNNUNÐAR: *Ár. Guðrún Þorvaldsson* KT. 100760-5849

ALMENNAR SKÝRINGAR SJÁ TEIKNINGU NR. -1-01

BR.	DAGS.	BREYTING	SAMP.

ferill
 VERKFRÆÐISTOFA

KERHRAUN 11 E - SVÆÐI
 GRÍMSNES- OG GRAFNINGSHREPPI
 BURÐARVIRKI
 UNDIRSTÖÐUR, ÞAKVIRKI OG VEGGIR
 SKÝRINGAR

HÖNNUNUR	YFIRFARIÐ	DAGS. ÚTG.	DAGS. BREYT.
PAG thor@ferill.is	SNK	23.05.13	
MKV. 1:50	VERKNR. 1301	VERK. NR. 1	TEIKN. NR. 02