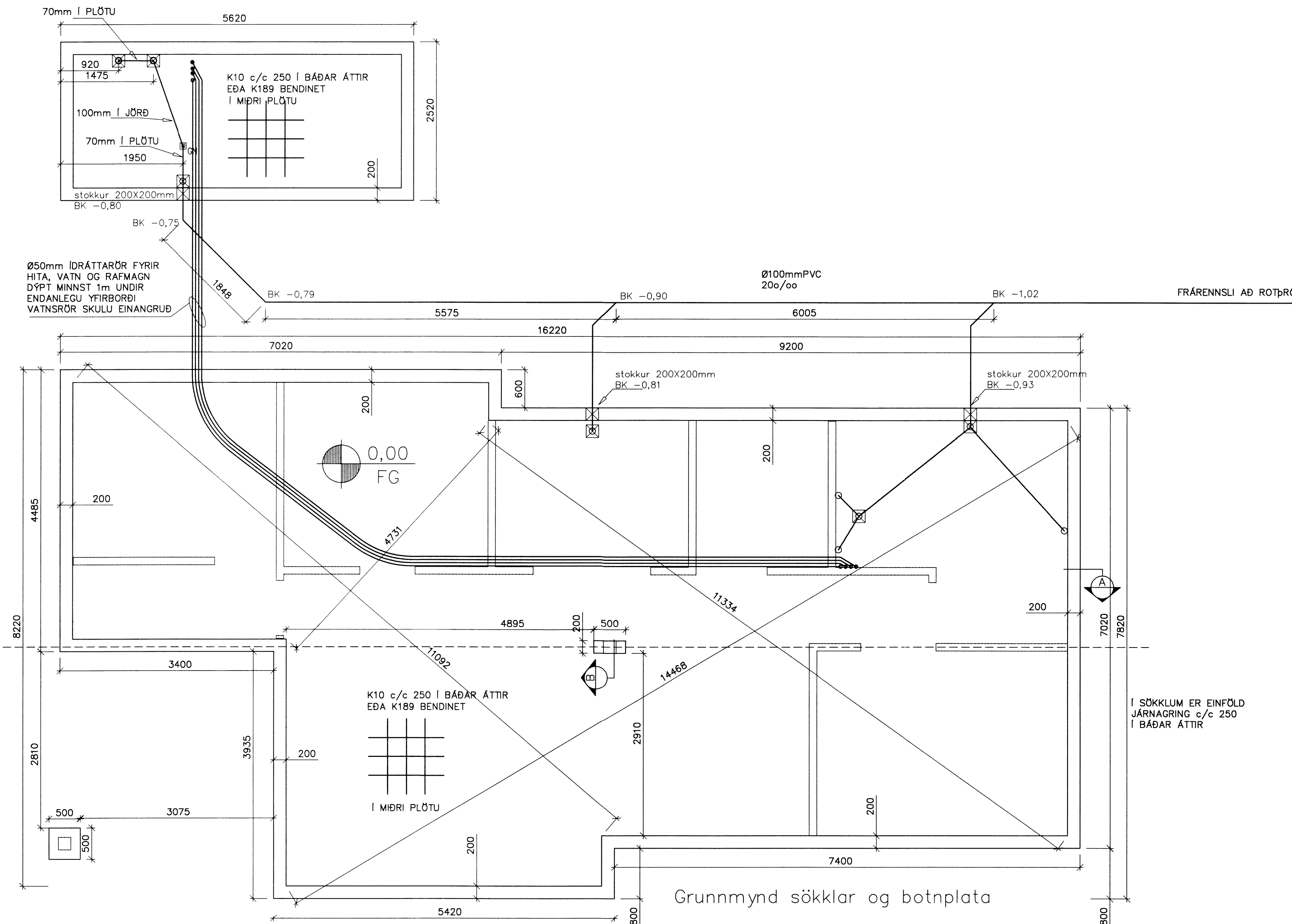


Samþykkt
25. MAÍ 2008
Byggingarfulltrúi uppsveita Árnessýslu



SKÝRINGAR:

GRAFA SKAL FYRIR SÖKKLUM NIÐUR Á BURÐARHÆFAN BOTN

EFNISGÆÐI:

STEYPUSTRYKTARSTÁL: K- KAMBSTÁL $f_{yk} = 410 \text{ MPa}$
R- RÖNNJÄRN $f_{yk} = 235 \text{ MPa}$

STEINSTEYPA:

S 250 $f_{yk} = 25 \text{ MPa}$
SIGMÁL 50 - 80 mm
LOFTINNIHALD 5 - 7%

SKEYTILENGD ER 40 SINNUM ÞVERMÁL STANGARINNAR.
ÓNEFNT STEYPULAG Á JÄRNUM SAMKVÆMT IST. 10.
LÁRÉTT JÄRN SEM KOMA Í HORN EÐA ÞVERVEGG SKAL
BEYGJA SKEYTILENGD FYRIR HORN.

FYLLA SKAL UNDIR PLÖTU MEÐ FROSTÖRUGGRI GRÚS OG
ÞJAPPA VEL MILLI LAGA, SAMKV. ÞJÖPPUNARTÖFLU.

GRUNNÁLAG:

ÞJÖPPUNARTAFLA

TÆKI	LAGÞYKKT m	FJÖLDI YFIRFERÐA
5 tn VIBRÓVALTARI	0,4	6
0,5 tn VIBRÓPLATA	0,3	4
0,1 tn VIBRÓPLATA	0,2	4

LEIKI VAFI Á UM GÆÐI ÞJÖPPUNAR. GETUR PRÓFUN FARID
FRAM MEÐ PLÖTUÞRÓFI ÞAR SEM

$E_2 \geq 1000 \text{ kp/cm}$

$E_2 / E_1 \leq 2,5$

EINANGRUN SKAL NÁ MINNST 1m NIÐUR Á SÖKKULVEGGI
EÐA NIÐUR AÐ GRUNNFYLLINGU OG UNDIR ALLA PLÖTU.

SÖKKLUVEGGIR ERU $\geq 200\text{mm}$ ÞYKKIR.
ÞYKKT BOTNPLÖTU ER 150mm

HITALÖGN VERÐUR LÖGÐ Í GÓLF. PLATAN VERÐUR STEYPT
90mm ÞYKK OG HITALÖGN LÖGÐ ÞAR OFANÁ. ILÖGN MEÐ
HITARÖRUM STEYPT EFTIRÁ 60mm ÞYKK.

FRÁRENNSLI:

FRÁRENNSLISLAGNIR | JÖRÐ SKULU VERA PVC 100mm OG SKULU
HALLA MINNST 20 o/oo.

LAGNIRNAR SKAL LEGGJA Í MINNST 100mm ÞJAPPAÐ SANDLAG
ÞANNIG AÐ ÞÆR HVÍLI Á BELGNUM EN EKKI MÚFFUM OG SKAL
LÖGNIN VERA BEIN MILLI BROTAÞUNKA.
AÐ OG YFIR LAGNIR SKAL FYLLA MEÐ MINNST 150mm SANDLAGI.

FRÁRENNSLISLAGNIR SKAL LEGGJA SKV. GILDANDI STÖÐLUM MIÐAÐ VÍÐ
"AUBVELD SKILYRÐI" NEMA ANNARS SÉ GETIÐ Á TEIKNINGUM.

REGN- OG JARÐVATNSLAGNIR:

SÉ ANNAD EKKI TEKID FRAM Á TEIKNINGUM SKULU REGN- OG
JARÐVATNSLAGNIR GERÐAR ÚR 110mm PVC DRENÖRUM.
REGN- OG JARÐVATNSLAGNIR SKAL LEGGJA MEÐ 10 PRÓMILL HALLA
MINNST NEMA ANNAD SÉ TEKID FRAM Á TEIKNINGUM.

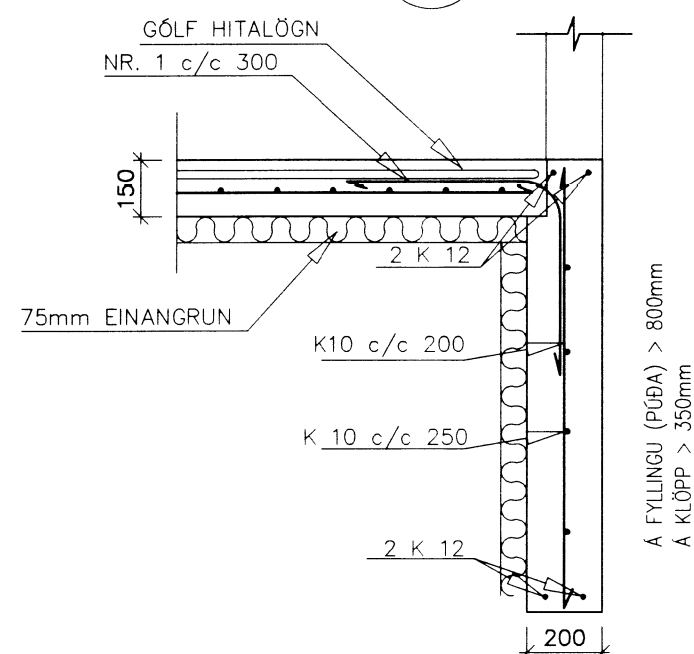
FRÁRENNSLISLAGNIR FRÁ TÆKJUM SKULU VAFÐAR MEÐ PLASTDÚK OG
HALLA MINNST 20 o/oo.

ÖLL MÁL ERU Í mm NEMA HÆÐARMÁL (KÓTAR) ERU Í METRUM.
LAGNAKÓTAR MIÐAST VÍÐ RENNSLISBOTN Í RÖRUM OG TENGSTYKKJUM.

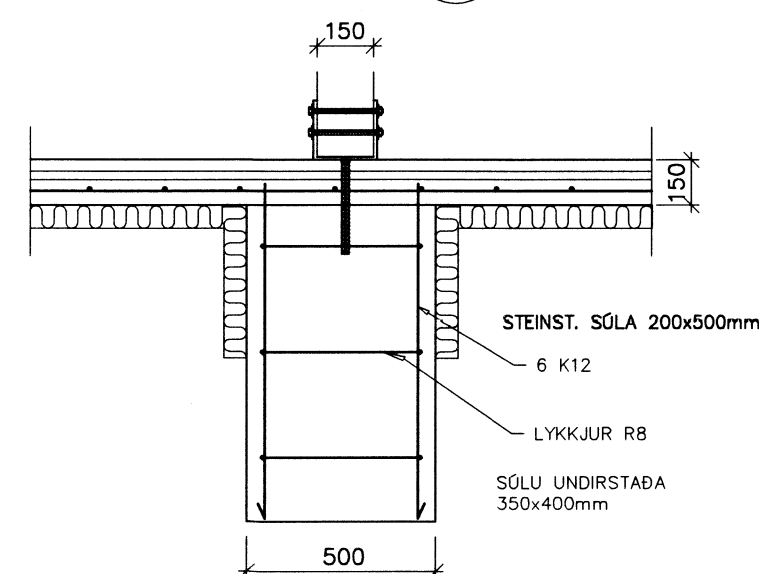
FRÁRENNSLI

PEH Ø50mm IDRÁTTARÖR

A SNID
MKV 1:20



B SNID
MKV 1:20



ADALHÖNNUDUR:
Tryggvi Jakobsson

Skúli Finnbogason byggingatæknifræðingur

Númer:	Verkheiti : Sumarhús, Kallholt 2 Öndverðanesi
0201	Efni : Burðarvirki, sökklar og botnplata. Grunnmynd
Verk:	Mælikvarði: 1:50 Dags: 07.03.2008 Breytt:
01012008	Hannað : Skúli Finnbogason kt.080752-4909
	Samþykkt: SF <i>Tryggvi Jakobsson</i>