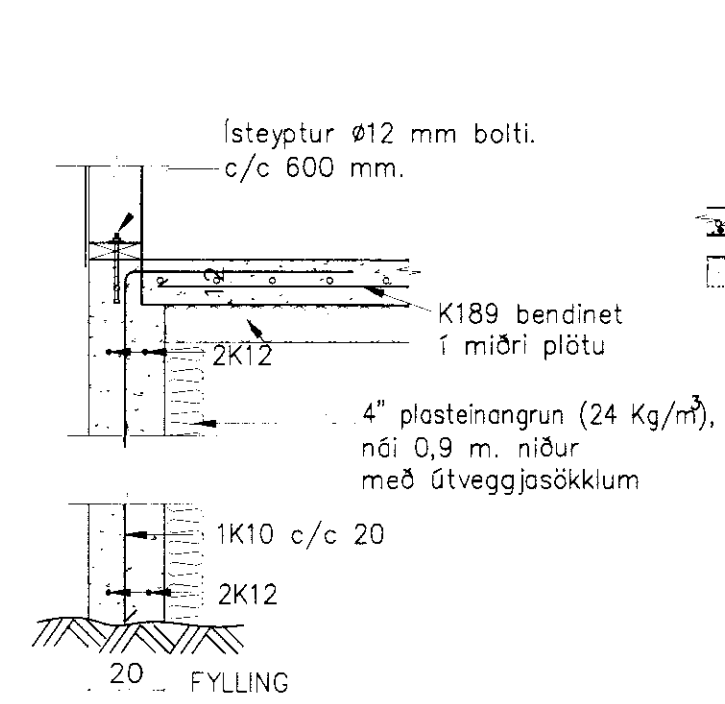
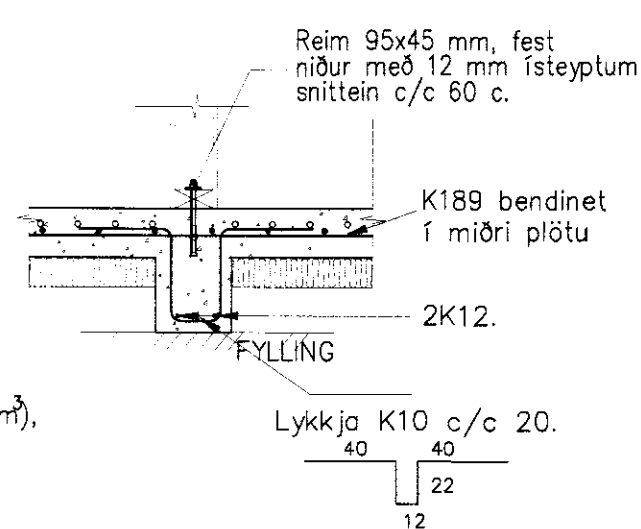


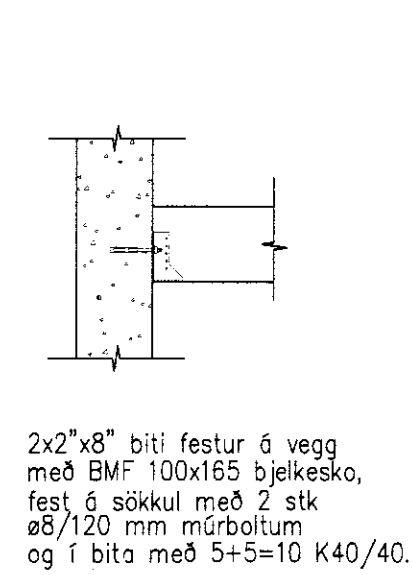
A SNID A-A. 1:20.



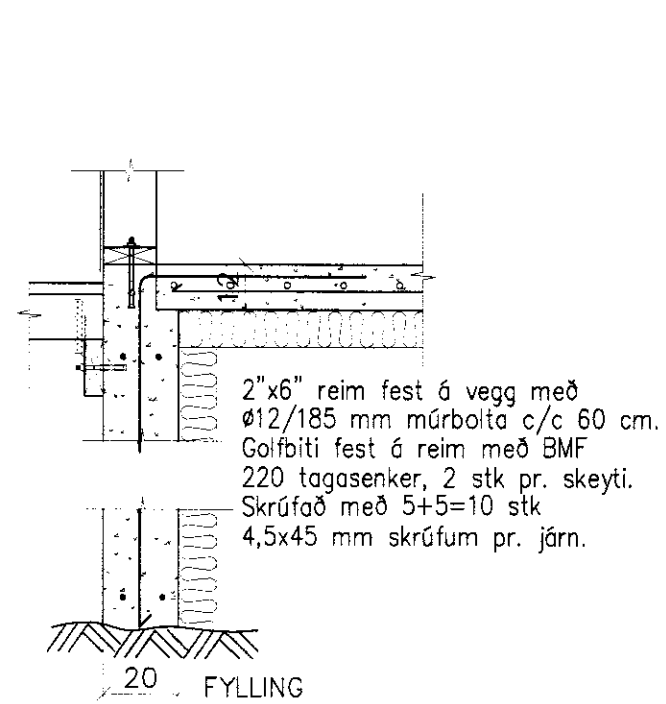
B SNID B-B. 1:20.



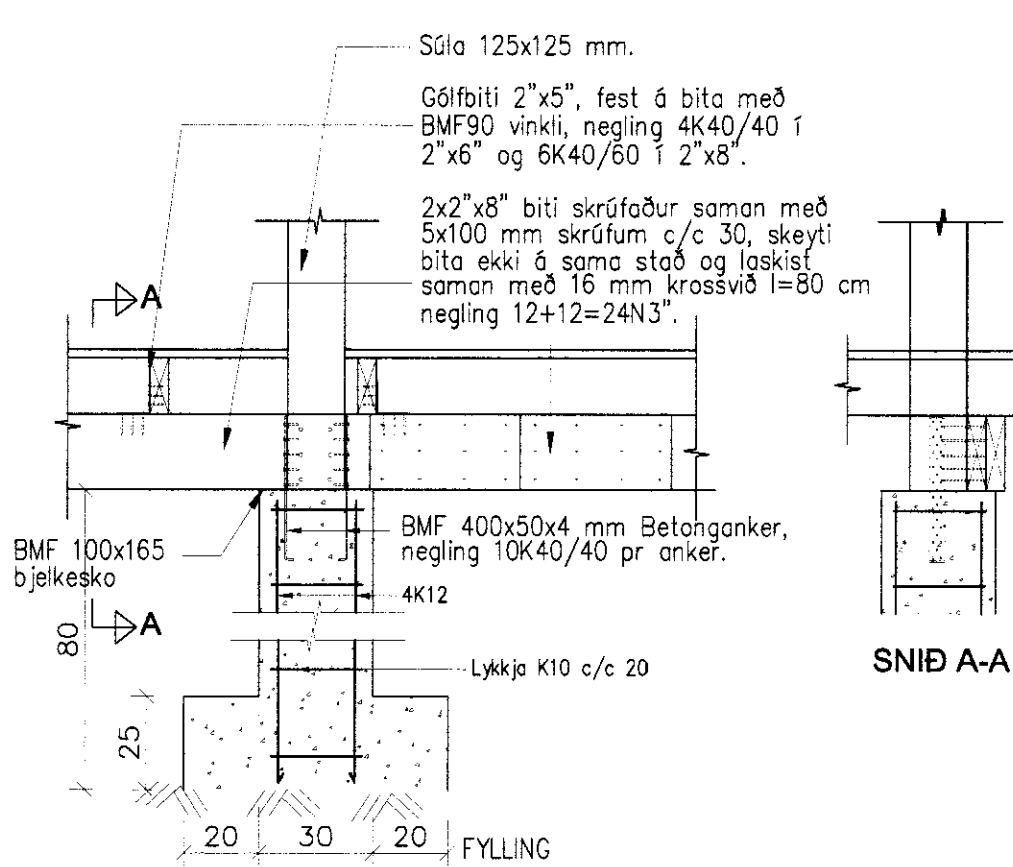
01 SÉRMYND 01. 1:20.



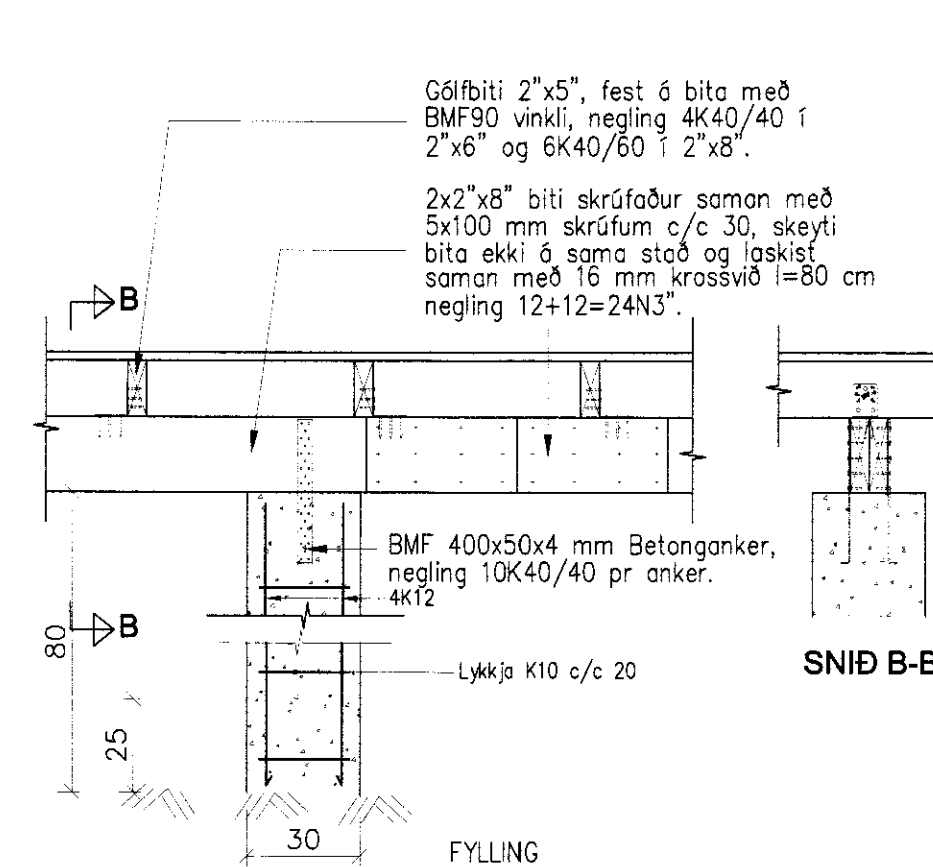
02 SÉRMYND 02. 1:20.



U1 Undirstaða U1. 1:20.



U2 Undirstaða U2. 1:20.



TÓV

TEKNIstofan Öðinstorgi,
VERKFRÆÐISTOFA ehf.
Öðinsgötu 7
101 Reykjavík
Netfang: tovo@to.is
Sími: 510 2211 Fax: 510 2201

Verkefni: Kíðhólsbraut 3, Öndverðanesi.
Heiti: Burðarpól: Grunnmynd sökklá og sérmyndir.

Hönnun: VÍFILL ÖDDSSON kt. 101237-3629	VERKFRÆÐINGUR FVFI - FRV
GÓSTAF VELLSSON kt. 231163-5069	VERKFRÆÐINGUR FVFI

Áritun aðgönguábyrgðar:
Ólafur Páll Gunnarsson

M. -
R. V.O.
T. S.G.
Útg. Janúar 2009. Nr. 1372-1-2.