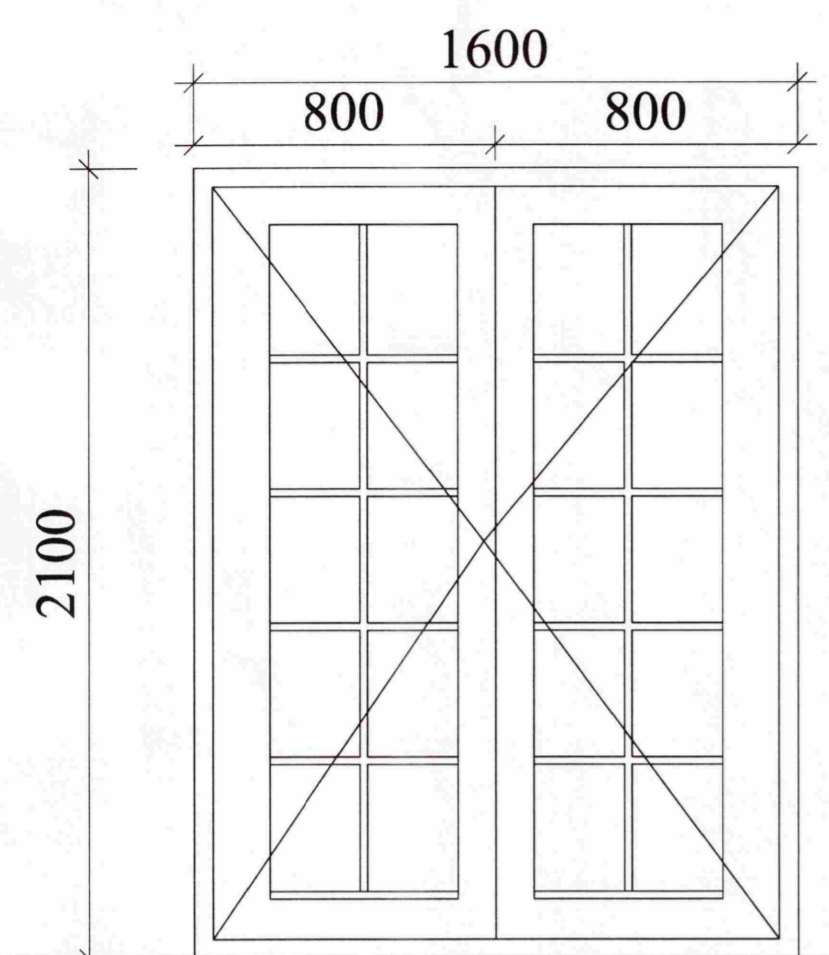
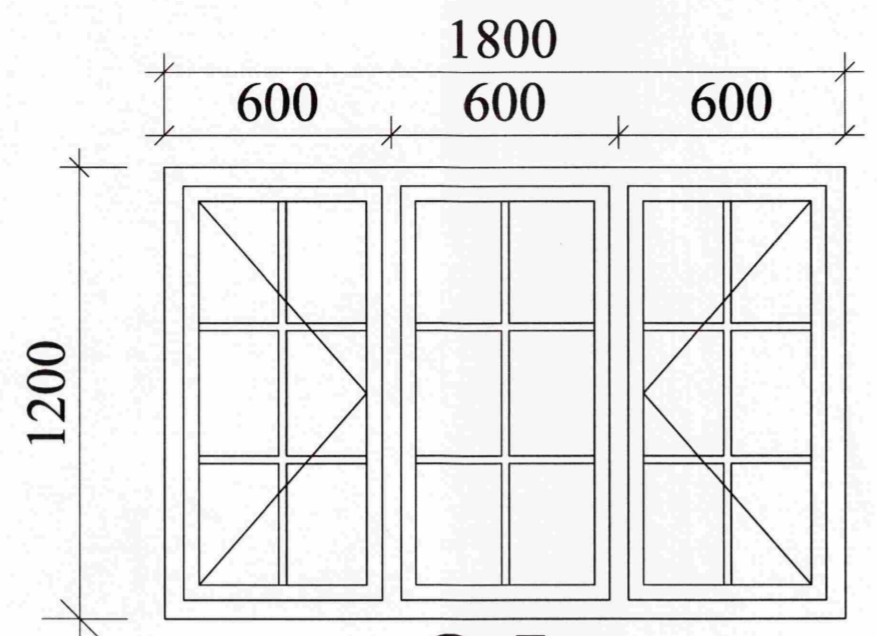


Skipulags- og byggingarfulltrúi
 Örnvalla Arnæslystu
 24. Okt. 2011
 Möttekið

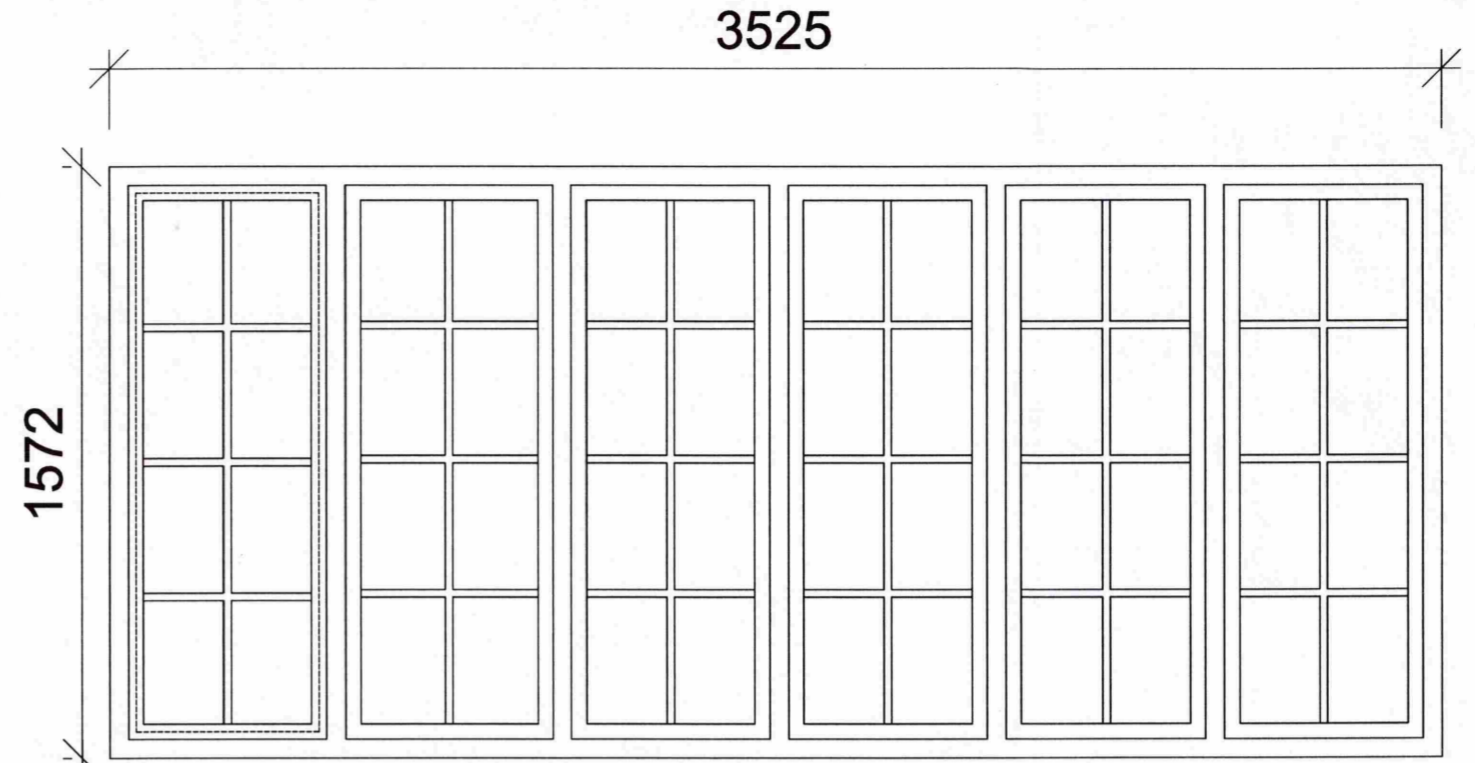


2 stk
H-2



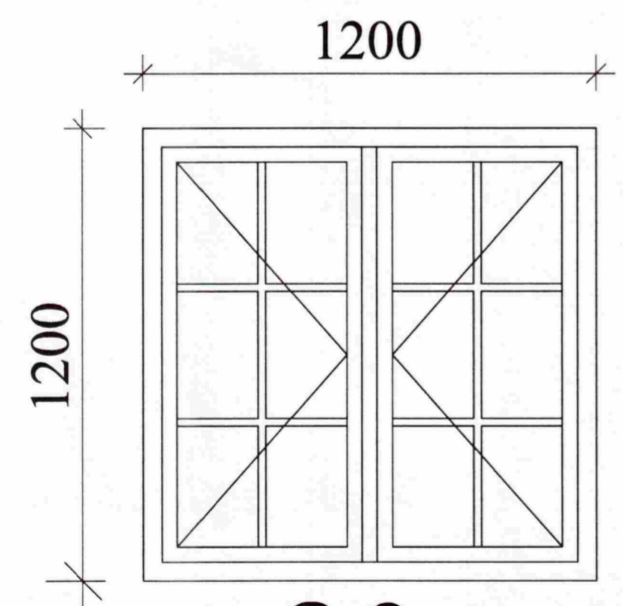
G-5

2 stk



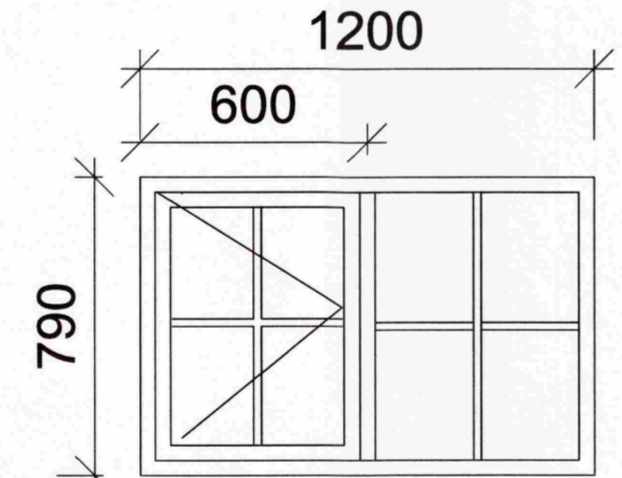
G-4

1 stk



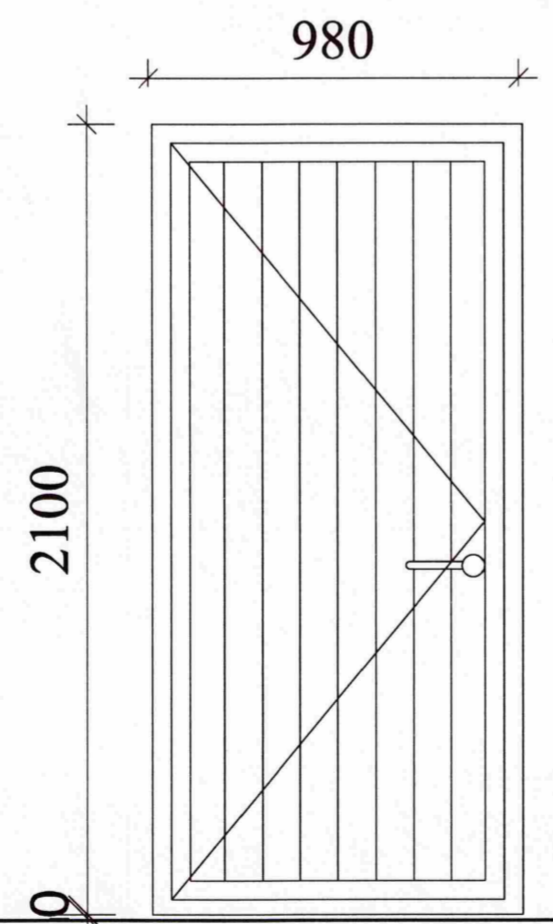
G-3

5 stk



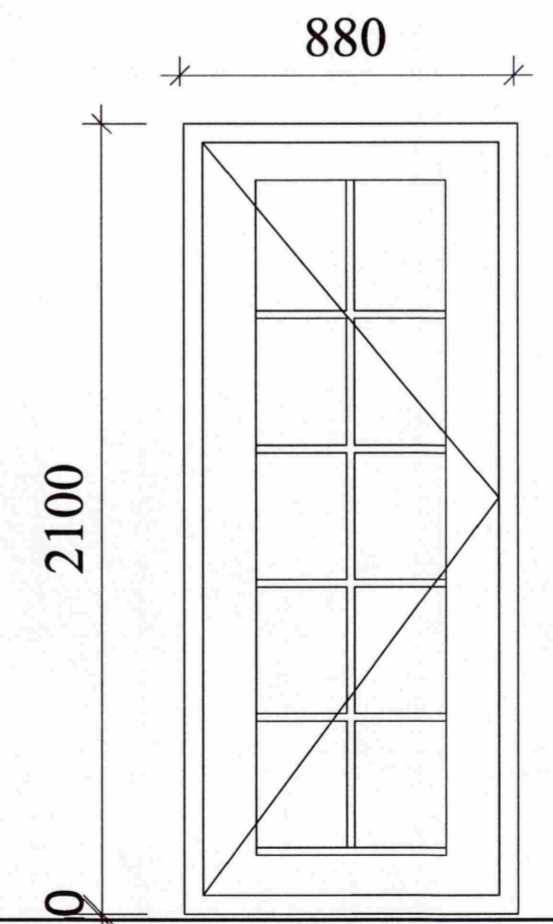
G-2

3 stk



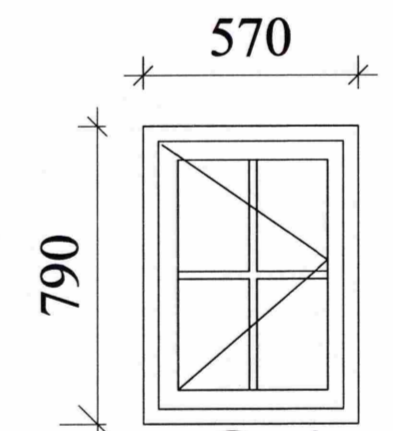
H-1

1 stk



H-3

1 stk



G-1

2 stk

T Á K N

- GN = Gólfniúrfall
- PN = Þakniúrfall
- LR = Lofttræsing
- VLR = Vélknúin lofttræsing
- PK = Póstkassi
- NL = Neyðarljós
- BO = Björgunarlopp
- R = Reykskynjarí
- HSL = Handslökkvitæki

- ◁ = Bílastæði
- ◁@ = Bílastæði fyrir fallaða
- ⊙ = Brunaslanga
- ⊙ = Merktur útgangur

- Brunamerkingar
- E160
 - E190
 - A-E160
 - A-E120
 - RE160
 - RE120
 - A-REIM 120

- HURDIR
- E-CS30
 - E-CS30
 - E-CS60

- GLUGGAR
- E30

ENDURSKODUN	DAGS.	TEIKN.
n.		
g.		
f.		
e.		
d.		
c.		
b.		
a.		
VERKKAUPI	KENNITALA	
VERKHEITI	Kíðhólsbraut 3, Grímsnesi	
EFNI	Gluggar	
	VERK NÚMÉR	
	S-004	
	STADGREINIR	
	TEIKNAD AF	
	ÖrÖ	
	BLAD NÚMÉR	
	MKV:	
	1:20	
HANNAD AF	DAGS. ÚTGÁFU	KT. ÚTG.
Óskar Þór Óskarsson	15.09.2011	190964-3889
ÚTGEFID		

ÓSKAR ÞÓR ÓSKARSSON
 KT. 190964-3889
 RAUBAGARDEI 20
 108 REYKJAVÍK