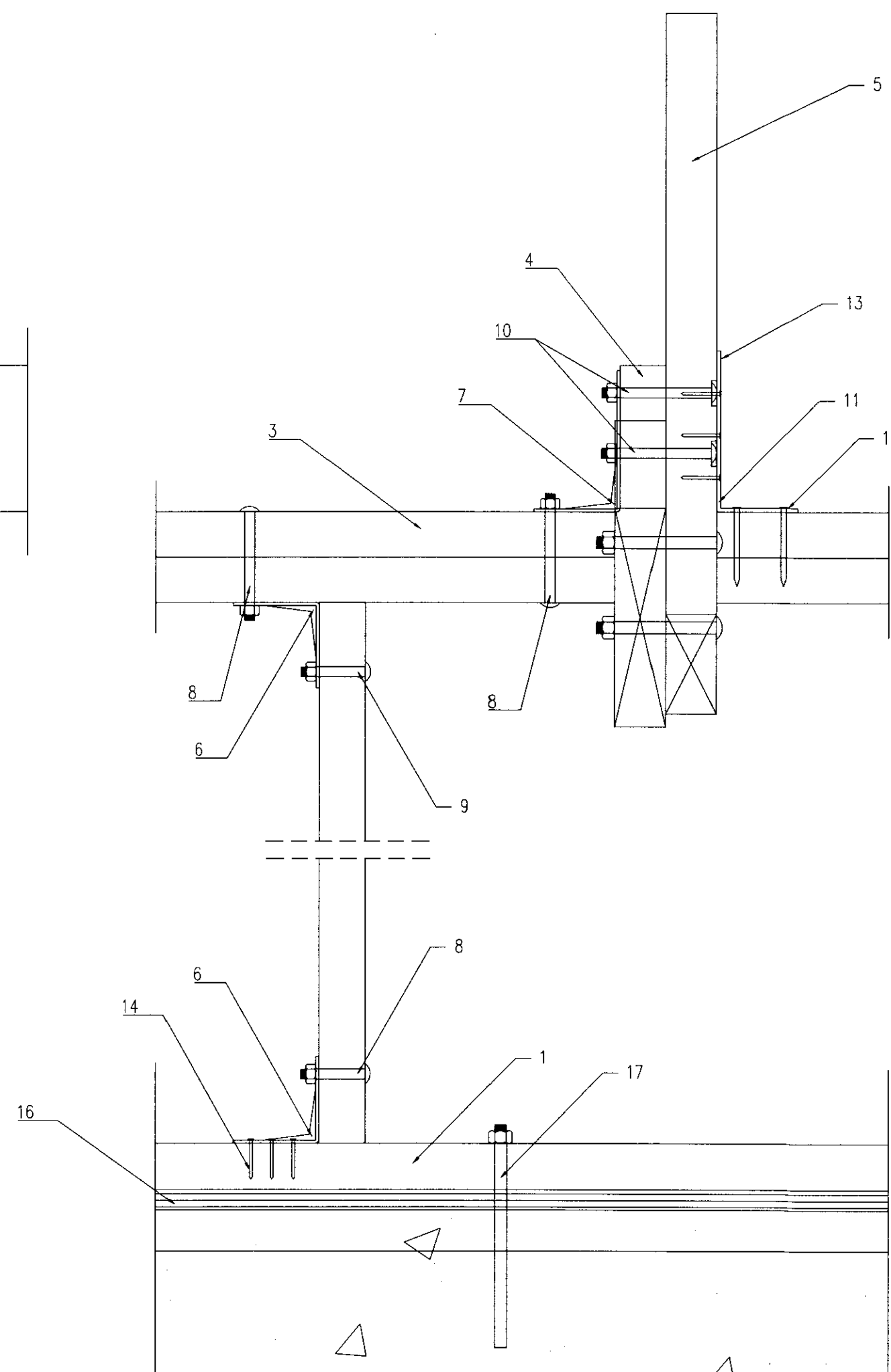


Séð framan á grind



Séð frá X

me

Ath.

Efni í grind, sperrum, lektum, gólfþverböndum, dregurum og skambbitum skal vera fura eða greni sem inniheldur 12 til 14% raka.

Ekki er hægt að gagnfúaverja greni vegna þéttleika efnisins. Notið ekki fúavörn á efni sem snýr inn í hús.

Merkingar:

1. Undirstykki 45x120
2. Grind 45x120
3. Yfirstykki 2x45x120
4. Skambbiti 45x145
5. Sperra 50x225
6. BMF Vinkelbeslag 90x90x65
7. BMF Vinkelbeslag 160x90x3x65
8. Bordbolti 12x120 í gegn um yfirstykki
9. Bordbolti 12x60 í gegn um grind
10. Bordbolti 12x120 í gegn um skambbita og Sperru
11. BMF vinkill 80x160x80x4
12. Skrúfur 60x5 x 4 stk
13. Kambsaumur 40/35 x 6 stk
14. Skrúfur 45x4 x 5 stk
15. Bordbolti 12x120 í gegn um sperrur
16. 20mm renningur undir undirstykki
17. Múrbolti 12x180mm ofan í plötu

Mkv: 1:5	SUMARHÚS Í LANDI KLAUSTURHÓLA – BAULURIMI 51	TEIKNIVANGUR
Dags: 6.3.2011	Eigandi: Hilmar Karlsson 221071-4419	Burðarvirki <i>Hilmar Karlsson</i> 270733-2559
Nr: 8	GRINDARBINDING B	Hús: 500-14 201032-4829