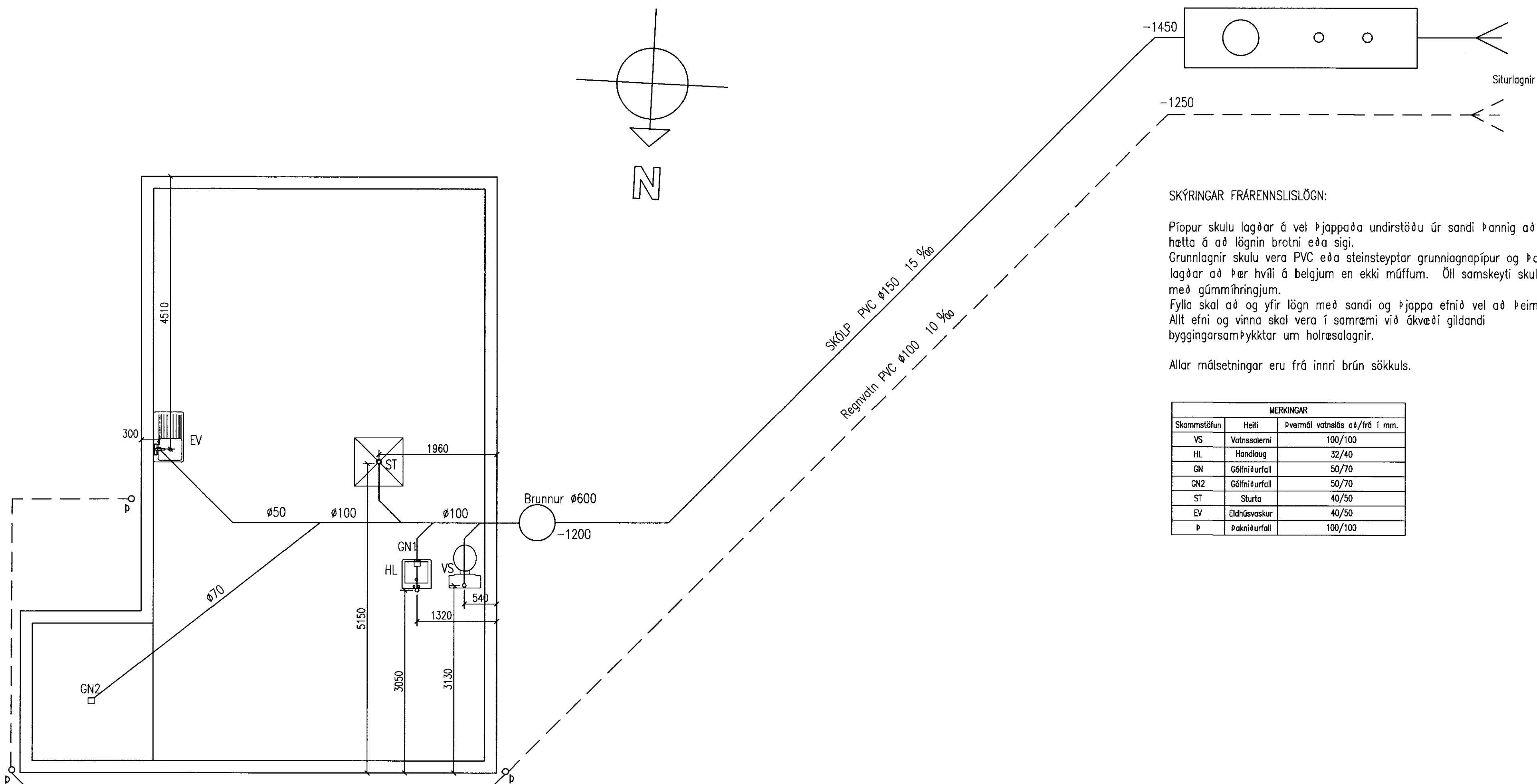
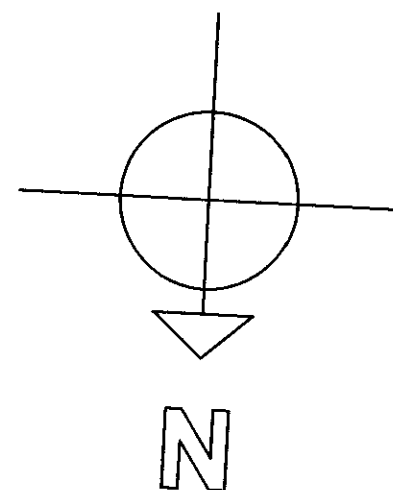


AW

3ja hólfa rotþrö samkvæmt heilbrigðisreglugerð



Situlagnir

SKÝRINGAR FRÁRENNSLIÖGN:

Þröpur skulu lagðar á vel þjappaða undirstöðu úr sandi þannig að ekki sé hætt á að lögnin brotni eða sigi. Grunnlagningar skulu vera PVC eða steinsteyptar grunnlagningar og þannig lagðar að þær hvíli á belgjum en ekki múffum. Öll samskeyti skulu þétt með gúmmíhringjum. Fylla skal að og yfir lögn með sandi og þjappa efnið vel að þeim. Allt efni og vinna skal vera í samræmi við ákvæði gildandi byggingarsamþykktar um holresalagnir.

Allar málsetningar eru frá innri brún sökkuls.

MÉRKINGAR		
Skammtstölun	Heiti	Þvermál vatnsrás að/frá í mm.
VS	Vatnsalerni	100/100
HL	Handlaug	32/40
GN	Gólfniðurfall	50/70
GN2	Gólfniðurfall	50/70
ST	Sturta	40/50
EV	Eldhúsvaskur	40/50
P	Þakniðurfall	100/100

Mkv: 1:50	SUMARHÚS Í LANDI KLAUSTURHÓLA – BAULURIMI 51	TEIKNIVANGUR
Dags: 6.3.2011	Eigandi: Hilmar Karlsson 221071-4419	270733-2559
Nr: 12	FRÁRENNSLI	Hús: 500-14
		201032-4829

Ólafur A. Þorláksson
Kt. 110356-4659