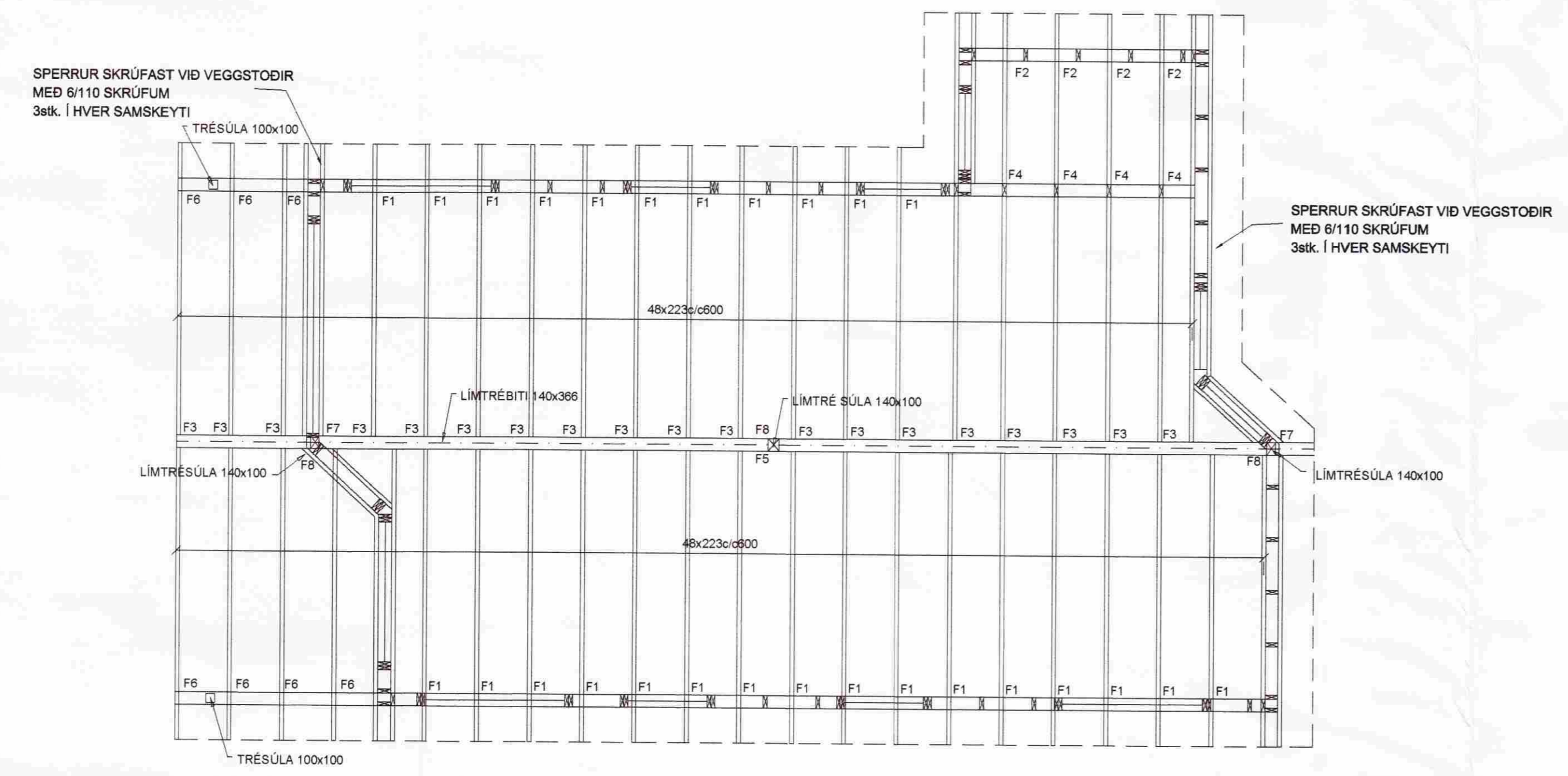


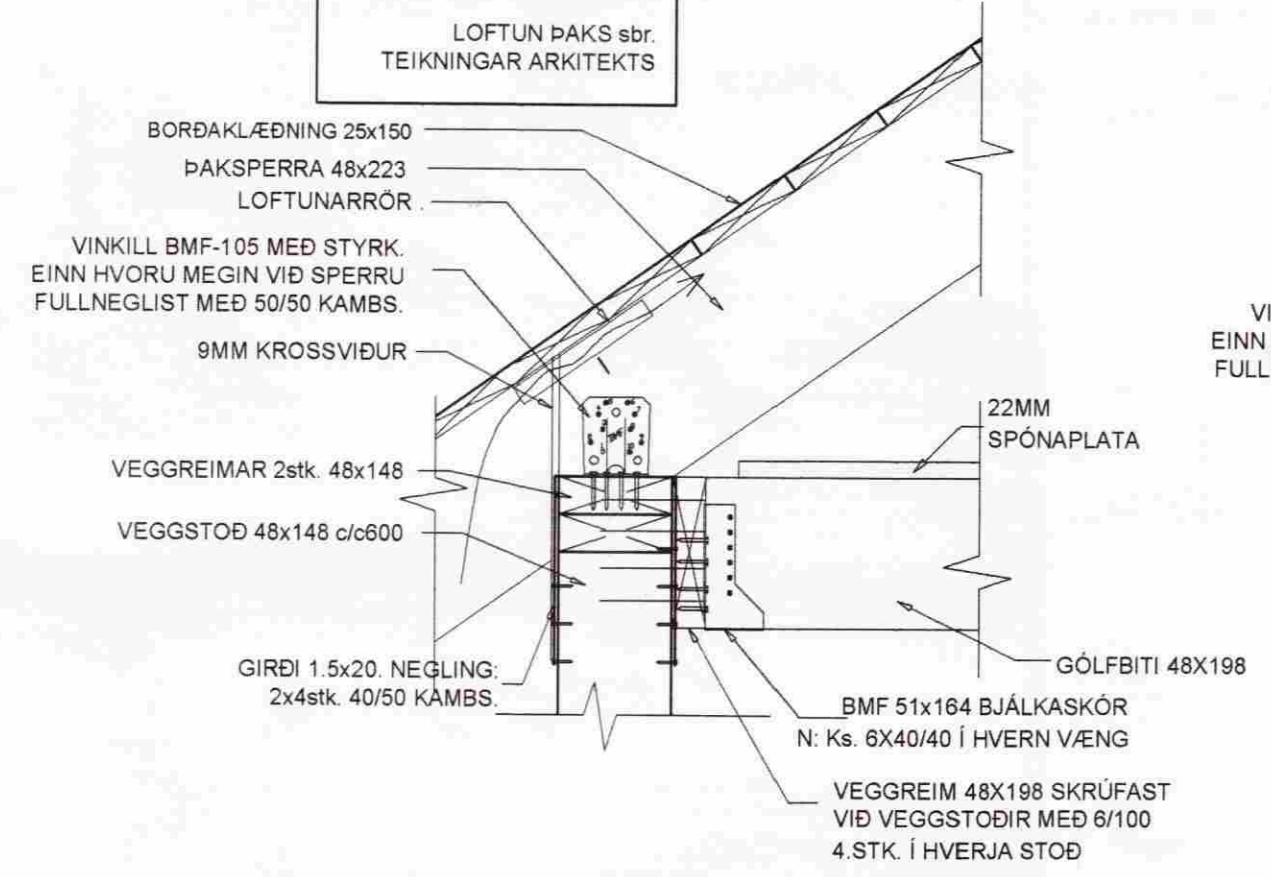
MÖTTEKID  
20 APR. 2009  
Byggingafráttir úppsv. Amessýslu og Flóahnr.

\*Alls vantað að gætt sé  
sér um fyrri festingum  
við sökkulveg.

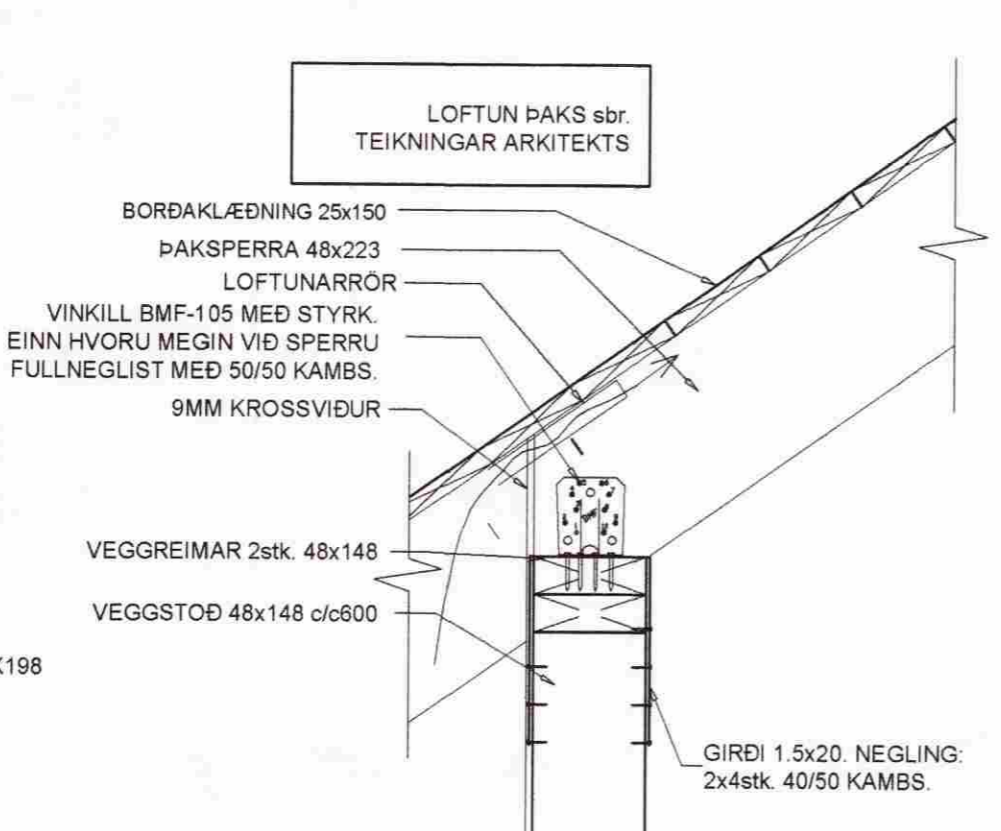


**SKÝRINGAR:**  
BURÐARVIÐIR:  
NOTA SKAL STYRKLEIKAFLOKKAD TIMBUR Í FLOKKI K18 EDA BETRA. Í ALLT BURÐARVIRKI ÚR TIMBRI.  
VEGGJAGRINDUR ER ÚR 48x148. Í HORN Á OLLUM OPUM KEMUR VINKILL BMF 90 ÁN STYRKINGAR.  
VIÐ HLÍÐ GLUGGAHURÐA-OPS KOMA 2 STK. 48x148 STODIR. ÞAKSPERRUR ERU 48x223 C600 AÐ JAFNAÐI.  
UTAN Á VEGGJAGRIND KOMI 9MM KROSSVIÐUR SEM NEGLIST VIÐ STODIR MED 2' KAMB SAUM C/C 150. KROSSVIÐUR LEGGIST Í LÍM.  
MILLI TIMBURS OG STEINS SKAL SETJA TVÓFALT LAG AF ASFALT PAPPÁ.  
GÖLFBITAR Í MILLIGÖLFÍ SKULU VERA 48x198 C/C 400 AÐ JAFNAÐI. OFAN Á GÖLFBITA KEMUR 22MM SPÓNAPLATA SEM LEGGST Í LÍM OG SKRÚFAST MED 6/60 C/C 300.  
ÞAKKLÆDNING:  
ÞAK HEILKLÆDIST TIMBURBORDUM 25x150. NEGLING ER 3 STK. SKOTNAGLAR 3' GALV. MED LÍM (EDA 3 STK. 3' ÁN LÍMS) Í HVERT BORD OG Í HVERJA SPERRU. EKKI MÁ SKEYTA MEIRA EN DRJÚ BORD Í ÞVERSNIÐI. OFAN Á BORDKLÆDNINGU KEMUR ASFALTPAPPI (ÞAKPAPPI). HEFTA SKAL PAPPÁ VIÐ BORDKLÆDNINGU ÞAR SEM PAPPALOG SKARAST (SKÖRUN MINNST 10 CM) OG KOMI PLASTBORÐI UNDIR HEFTI.  
EFSTA LAG ÞAKKLÆDNINGAR ER BÄRUSTÁL (GALV. EDA ALUZINK) SEM NEGLIST VIÐ BORDKLÆDNINGU MED HEITGALVANHÚÐUDUM KAMBÞAKSAUM 4,2/65 MED GÜMMIÞÉTTINGU. FYRSTA NAGLARÖÐ KEMUR EINS NÁLÆGT ÞAKBRÚN OG HÆGT ER, NÆSTA RÖÐ 20CM FRÁ ÞEIRRI FYRSTU. ÞRIÐJA RÖÐ ER 40CM ÞADAN Í FRÁ OG SÍÐAN KOMA RADIÐ MED 60CM MILLIBILI UPP AÐ KILI. Á 2M<sup>2</sup> SVÆÐI VIÐ ÚTHORN SKAL BIL MILLI ALLRA NAGLARADA VERA 20CM. KJÖLUR, FYRSTU 3 NAGLARADIÐ NEDAN FRÁ SEM OG SVÆÐI ALLT AÐ 1,5M FRÁ GAFLVEGGJUM NEGLIST Í ADRA HVERJA HÁBÁRU. ANNARS STAÐAR SKAL NEGLT Í ÞRIÐJU HVERJA HÁBÁRU. PLOTUR SKARIST UM A.M.K. 1½ BÁRU. AUKANAGLI KOMI MILLI NAGLARADA Á PLOTUSAMSKYEYTI. VÍXLA SKAL NEGLINGU MILLI RADA ÞANNIG AÐ NAGLAR KOMI Á ALLAR BÄRUR.  
BERA SKAL FÚAVARNAREFNI Á ALLA SPERRUENDA OG SAMSKYEYTI. EFNÍ SKAL VERA HÚSPURRT, BEINT OG LAUST VIÐ STÖRA KVISTI OG SPRUNGUR. FÚAVÖRN SKAL BERA Á Í TVEIMUR UMFERÐUM OG ÞESS GÆTT AÐ TIMBRID SÉ EKKI BLAUTT. EKKI MÁ SAGA Í SPERRUR EDA SKERDA Á NOKKURN HÁTT. BERA SKAL BLÝMENJU (EDA SAMBÆRILEGT) Á ALLAR STÁLFASTINGAR.

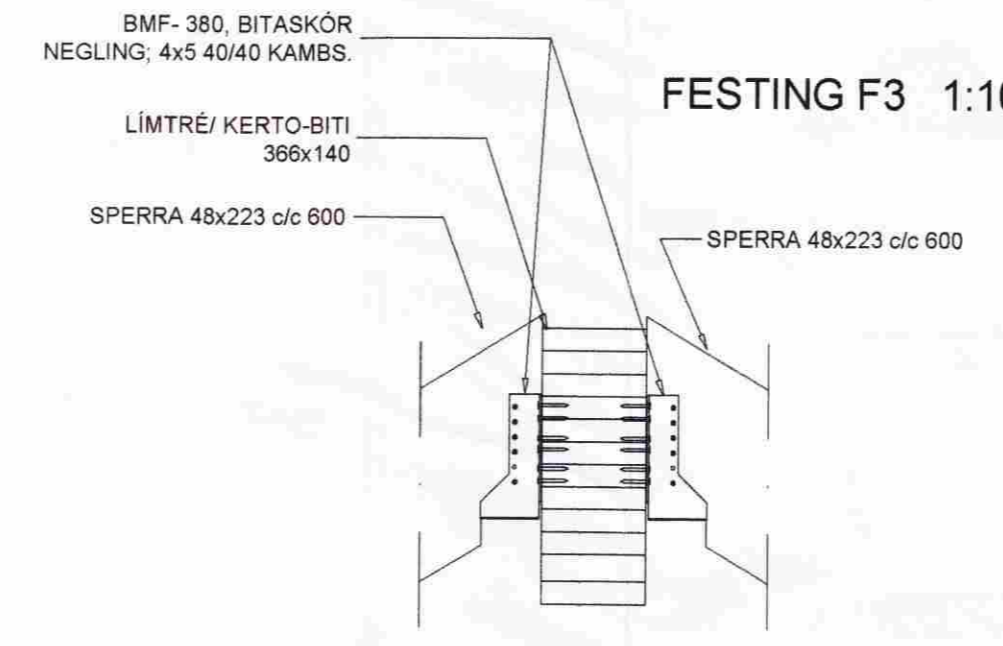
FASTING F1 1:10



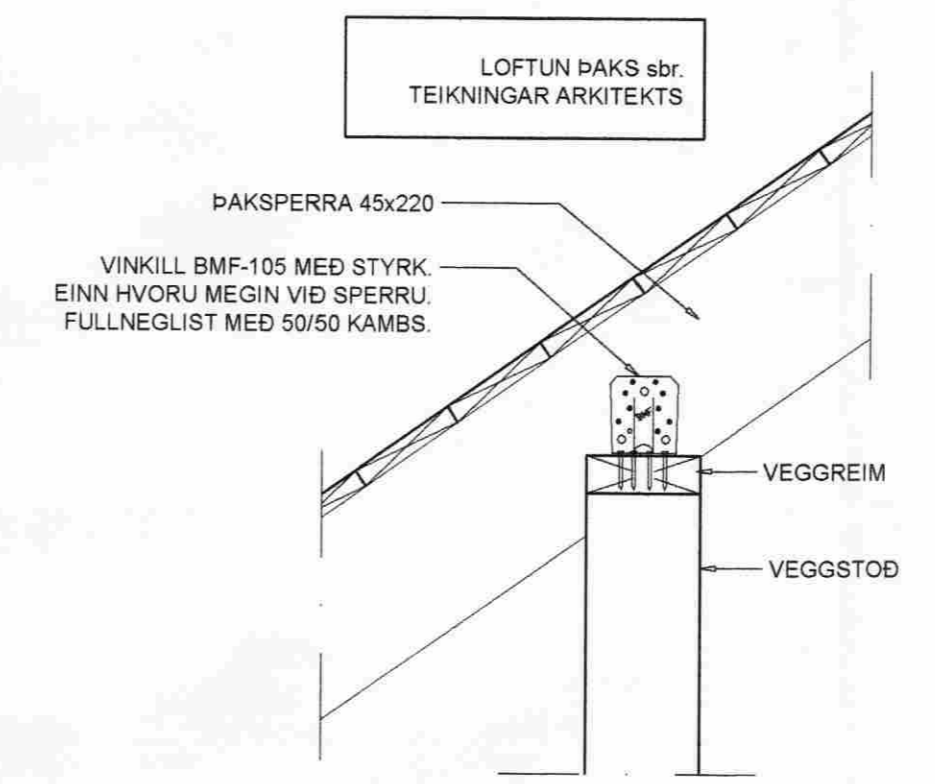
FASTING F2 1:10



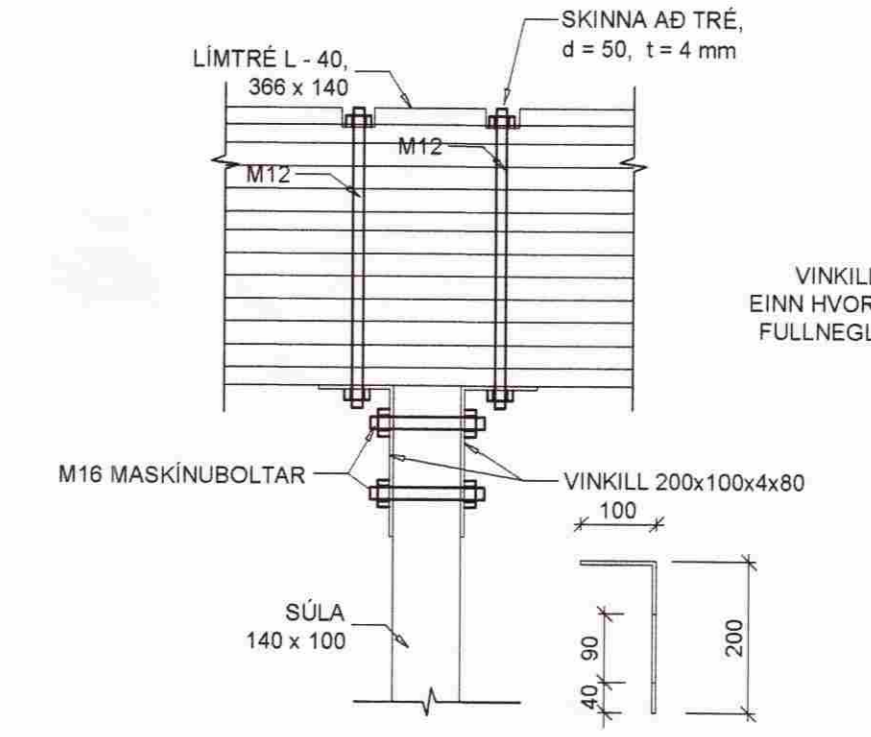
FASTING F3 1:10



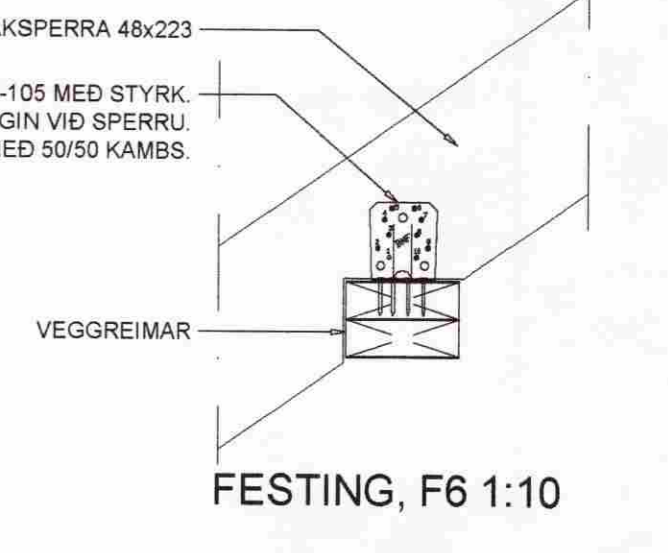
FASTING, F4 1:10



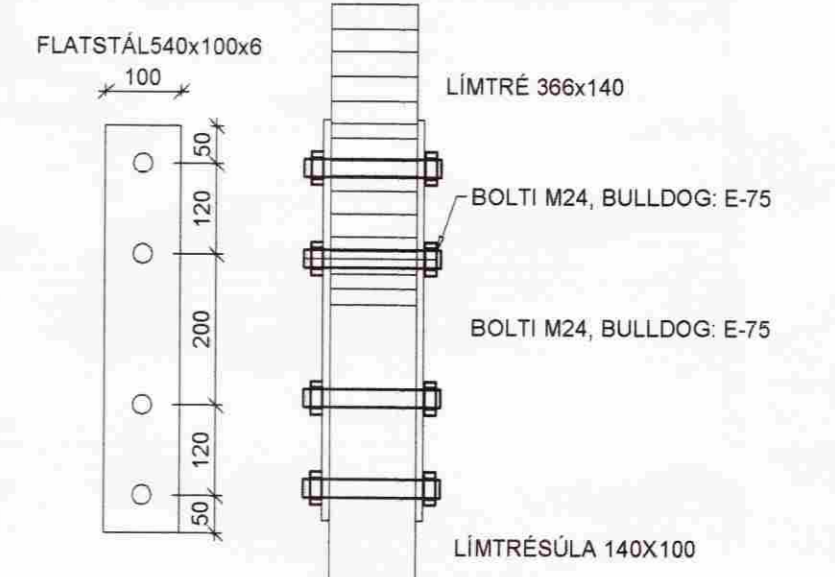
FASTING, F5 1:10



LOFTUN ÞAKS sbr. TEIKNINGAR ARKITEKTS

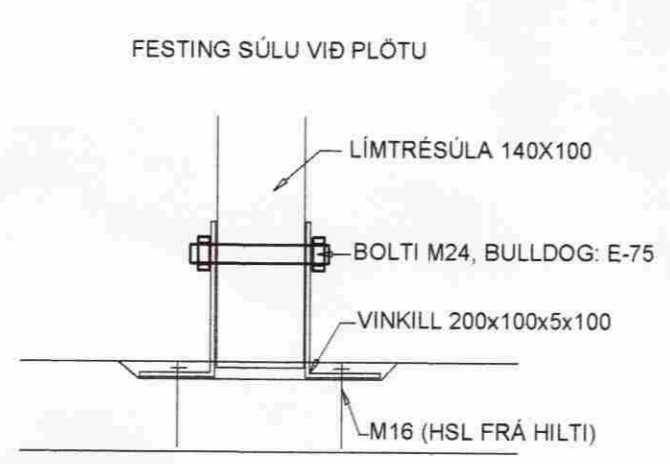


FASTING, F6 1:10



FASTING, F7 1:10

FASTING VIÐ PLOTU / SÖKKULVEGG SBR. F8



FASTING, F8 1:10

Verkfræðistofa Hauks Ásgeirssonar e.h.f.  
Dalvegur 18, 201 Kópavogur  
Sími 534-8815 Farsími 897-8132  
e-mail: haukurag@simnet.is  
Kennitala: 560600-3050

**VHÁ**

Hanna H. Sambýkt: Haukur Ásgeirsson  
Kennitala 301255-4629

**KLAUSTURHÓLAR 46**  
GRÍMSNES- OG GRAFNINGSHREPP  
BURÐARVIRKI  
GRUNNMYND ÞAKS  
SNID, SKÝRINGAR

Mkv. 1:50  
1:10

Telkn. nr. 2-1.2

Verk nr. 1181  
Skýringar nr.:

Ártun samræmingernúmer: Daga MARS 09