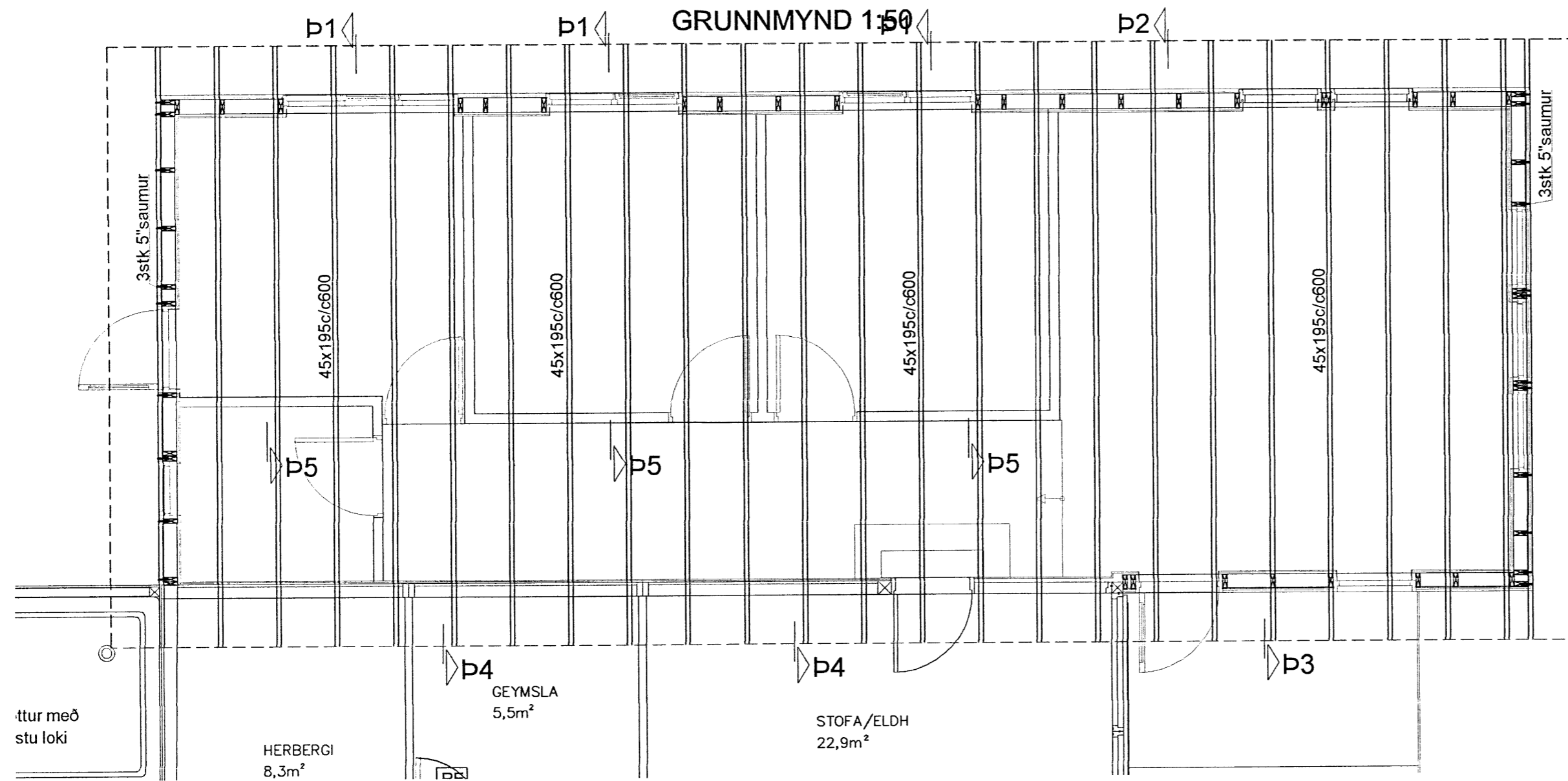
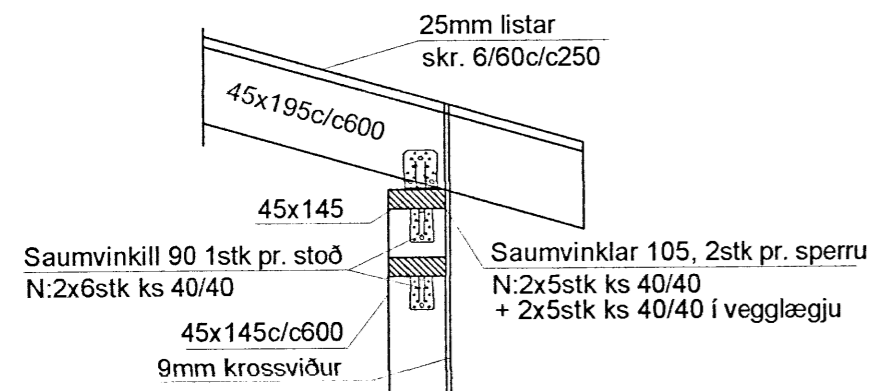


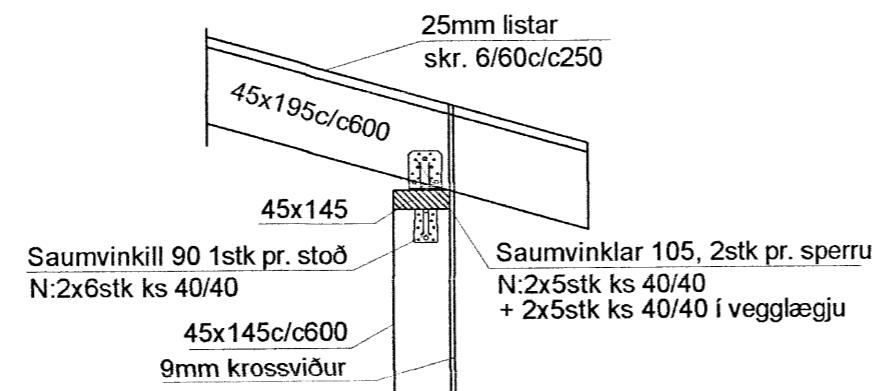
Skipulags- og byggingarfulltrúi Uppsveita bs.
Yfirfarið
 25 FEB. 2014
 Byggingarfulltrúi



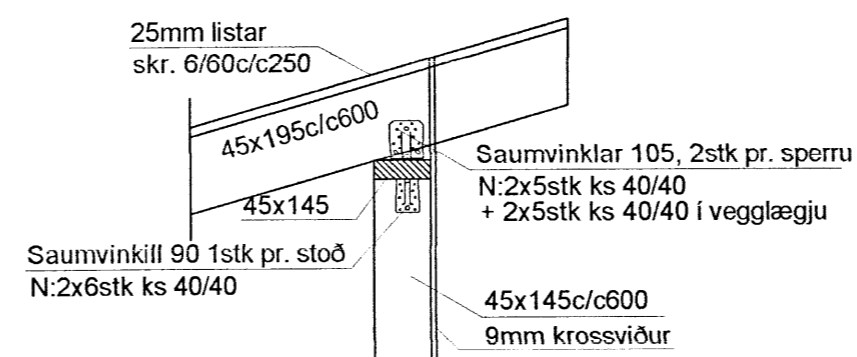
p1 1:20



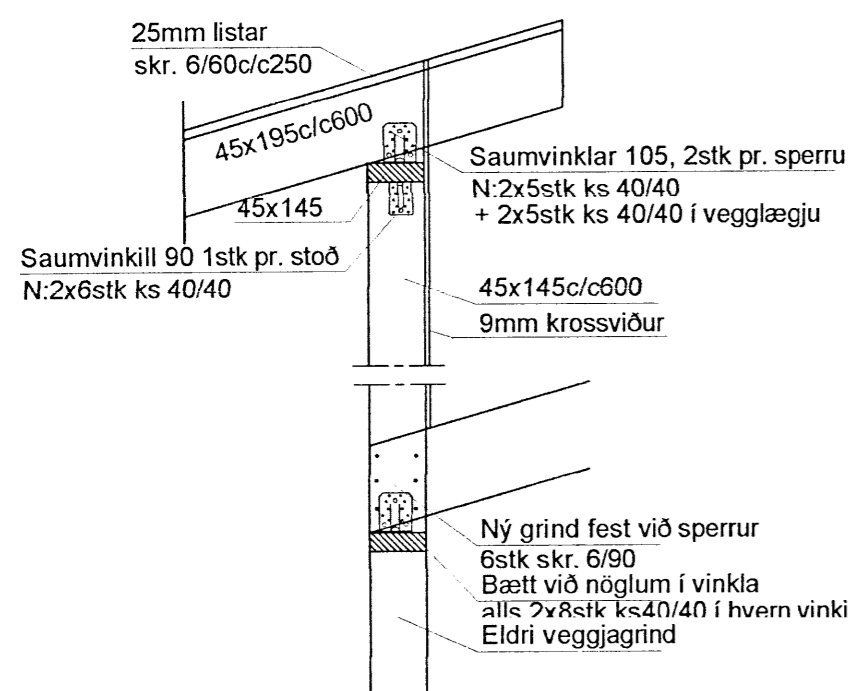
p2 1:20



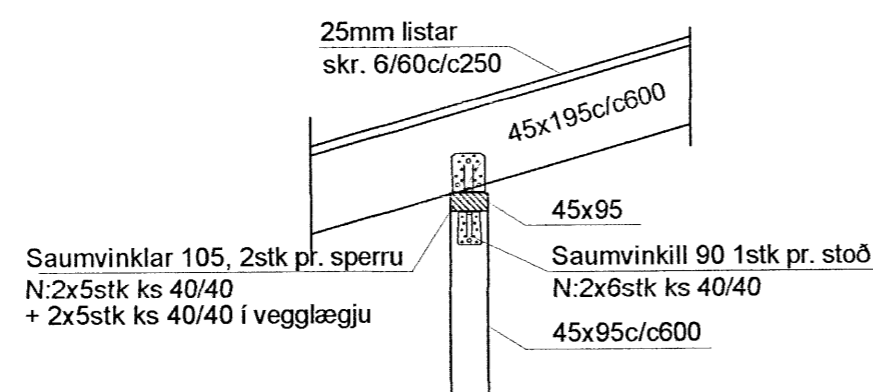
p3 1:20



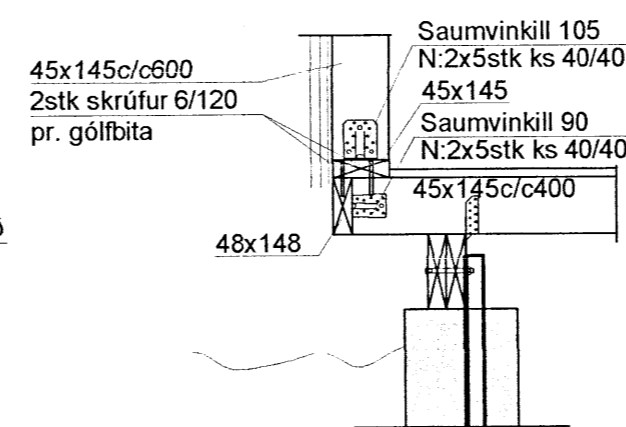
p4 1:20



p5 1:20



Almenn festing v/gólf 1:20



Sperrur á göflum negldar utaná lóðréttar stoðir með 3stk 5"saum pr. stoð.

Grindarefni er úr 45x145 c/c600 og skulu lóðréttar stoðir festast við toppstykki og botnstykki með saumvinklum og neglast með kamsaum. Grind skal klæða með rakalímdum 9mm krossvið límdur og negldur með 5/40 kamsaum c/c150 á hornum en 5/40 kamsaum c/c200 annarstaðar.

Timbur í gæðaflokk T1, allur saumur og tengi "galv". Allir boltar í flokki M8,8 Hönnun og framkvæmd verksins skal vera í samræmi við gildandi staðla og reglugerðir.

Breytingar			KLAUSTURHÓLAR 52 GRÍMS.
Nr.	Dags.	Nafn	
			Verkfræðistofa Þráinn & Benedikt Laugavegi 178, 105 Rvk. Sími: 553 1770, 568 7775, Fax: 568-7701 Netfang: verkfraedistofa@verkfraedistofa.is
			Burðarvirki veggir og Þak Stækun Aritun aðalhönnuðar: <i>[Signature]</i>
			HBS T HS S M 1:50/20 Nr. B101 Dags. ágúst'13 090638-1839 080149-3609 <i>[Signature]</i>