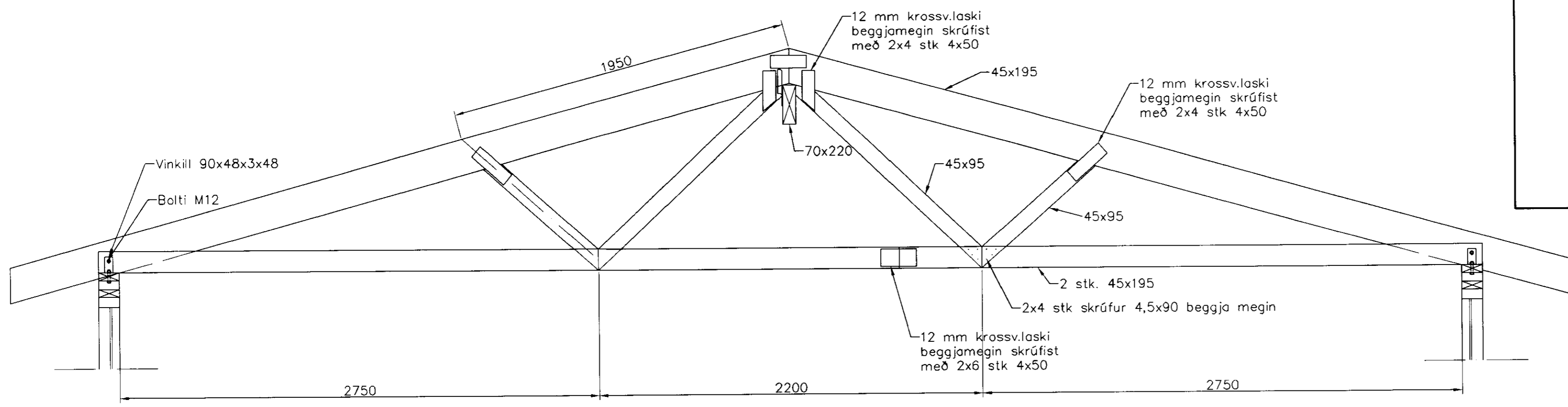
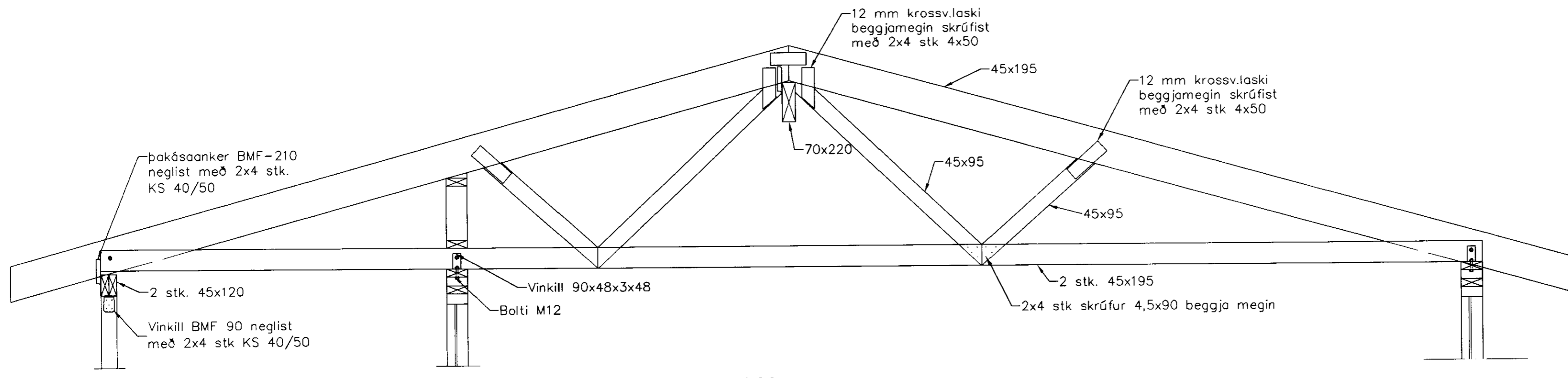


MÖTTEIÐ  
22.11.2011  
*[Signature]*



**Kraftsperra B, 1:20**



**Kraftsperra A, 1:20**

**Skýringar**

**Timbur**

Allt timbur í burðarvirki skal vera styrkleikaflokkað minnst K18 samkv. ÍST-DS 413 nema annað sé tekið fram á teikningum.

Útgáfa	Breyting	Dagsetning	Hannað
<b>Sveinbjörn Hinriksson</b> Byggingatæknifræðingur Kt. 160851-2529 Brekkugáta 8 Hafnarfjörð Sími: 555-4008, 861-9851 Netfang: sveinh@intemet.is		Staður <b>Sumarhús í Klausturhólum</b> <b>Grímsnesi</b> <i>Klausturgata 6. 1</i>	
Hannað / Teiknað <i>[Signature]</i>		Skýring <b>Kraftsperrur</b>	
Hannað / Teiknað	Kvarði	Dagsetning	Verknr. / Teikn.nr.
	1:20	27.11	12-06 / 1-03