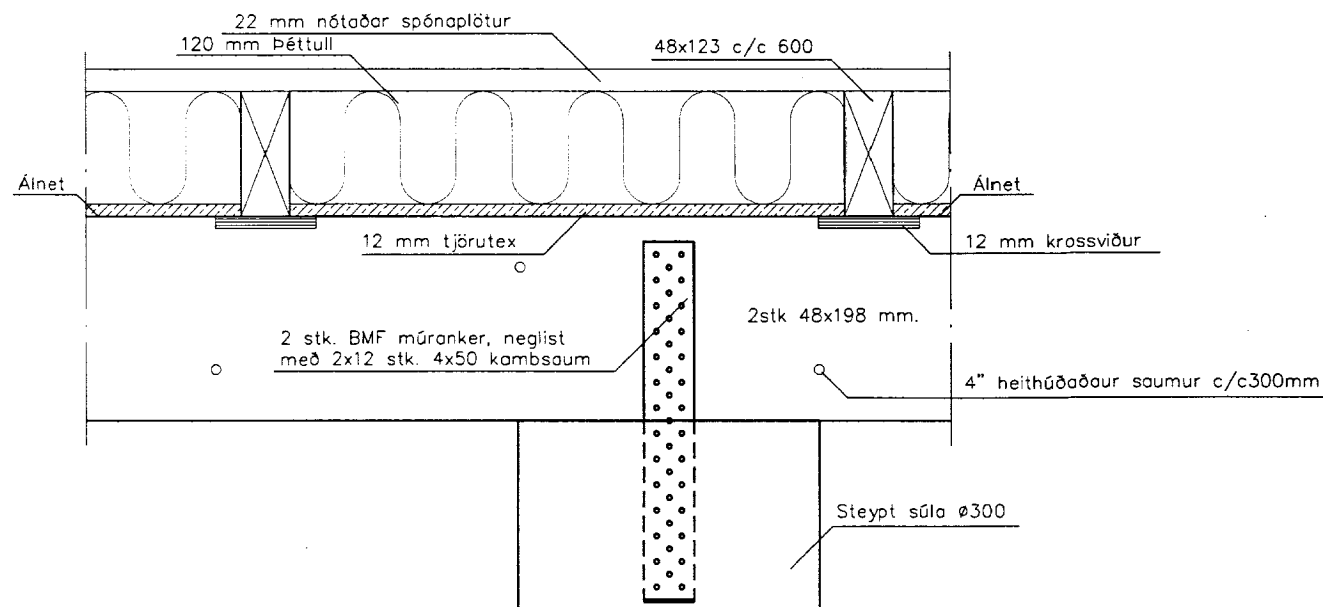
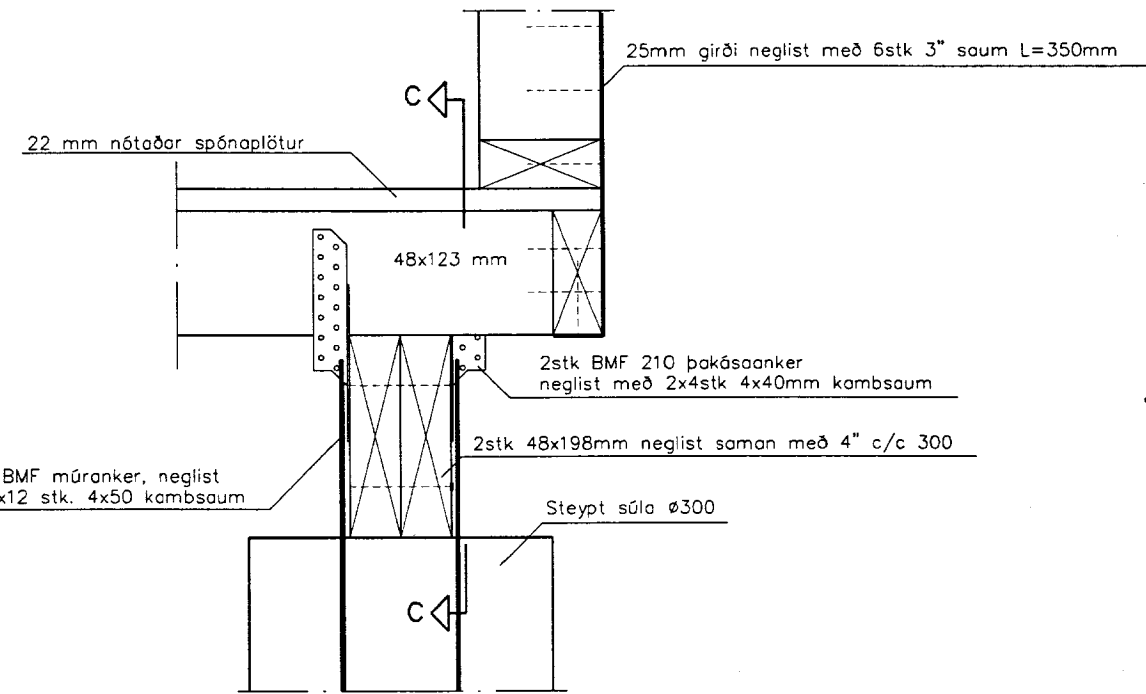


Grunnmynd gólfbita
Mkv. 1:50



Sneiðing C-C
Mkv. 1:5



Deili 1 / Snið B-B
Mkv. 1:5

FÍNSMÍÐI - tækniráðgjöf				Kerhraun C-100			
Pósthólf 445, 222 Hafnarfirði. S: 696-0510				Grímsnesi			
Mál:	Hönnunarkerfi:			Sumarbústaður			
Hannað: SpG	Töluskrá: 01-Sum01-1.dwg			Grunnmynd gólfs, snið og deili			
Teiknað: SpG	Verk nr.: 01-Sum01						
Yfirf.: SpG	Teikn. nr.: 01-Sum01-2						
Dags: Júní, 2001	Kl.: 110765-3399						
Samb.: 110765-3399	Mkv.: 1:50			Dags: 1:5		Verk nr.: 01-Sum01	
				Blis.: 2		Útg.: 0	