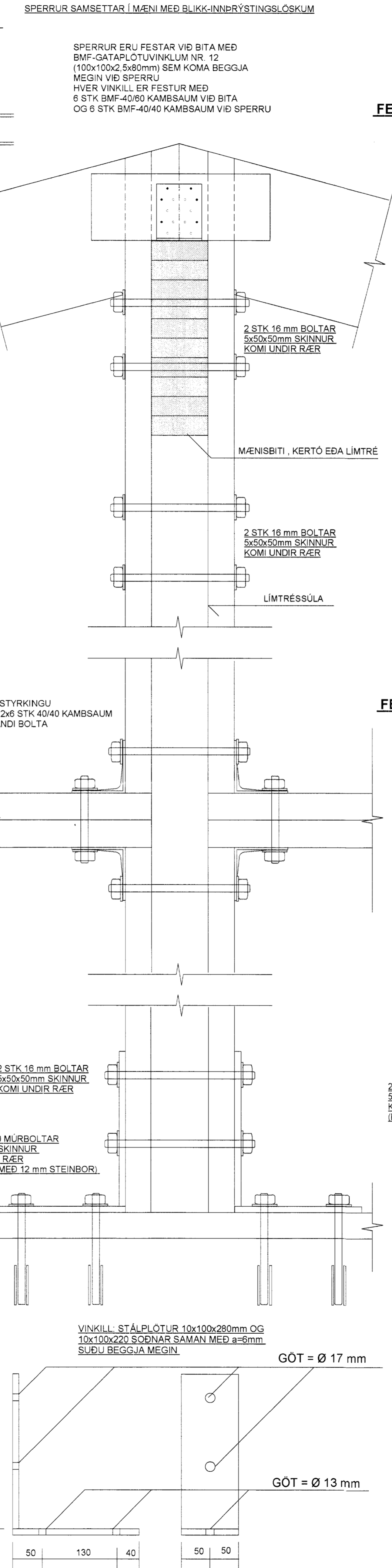
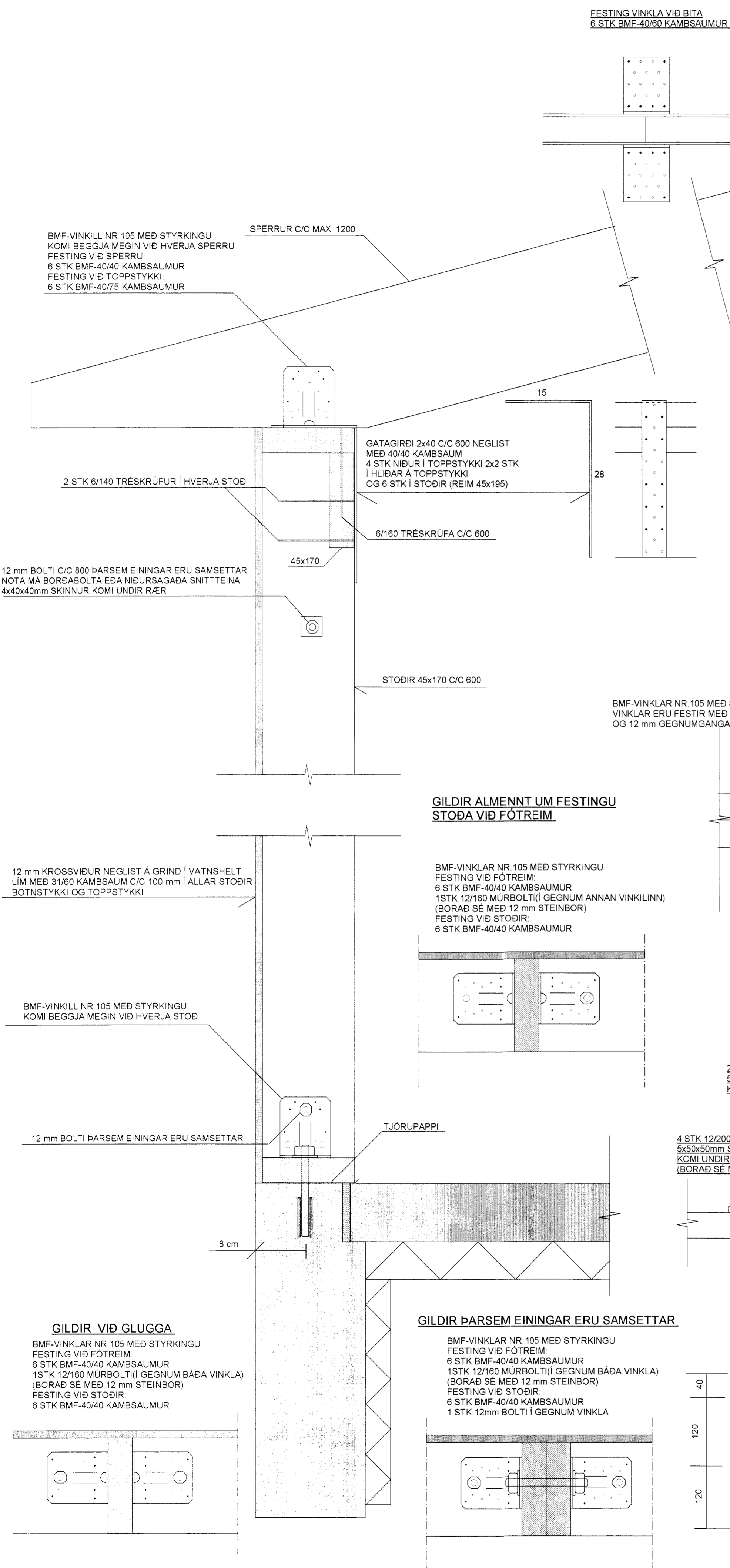


SNID Í ÚTVEGG (HLIDAR) MKV. 1:5

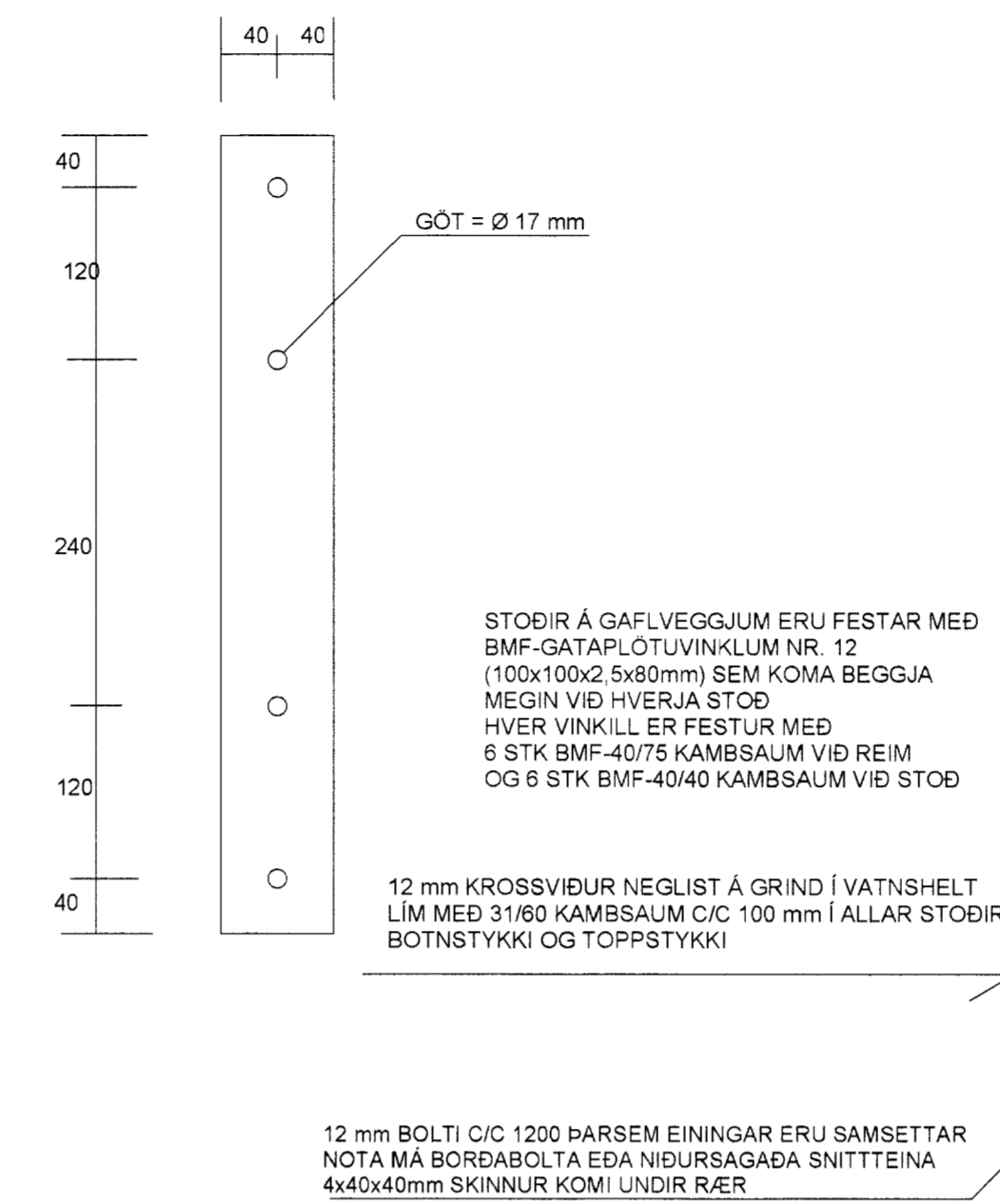
SNID Í ÞAK (MÆNIR) OG FESTING SÚLU Í ÚTVEGG VIÐ MÆNISBITA MKV. 1:5

SNID Í ÚTVEGG (GAFLAR) MKV. 1:5



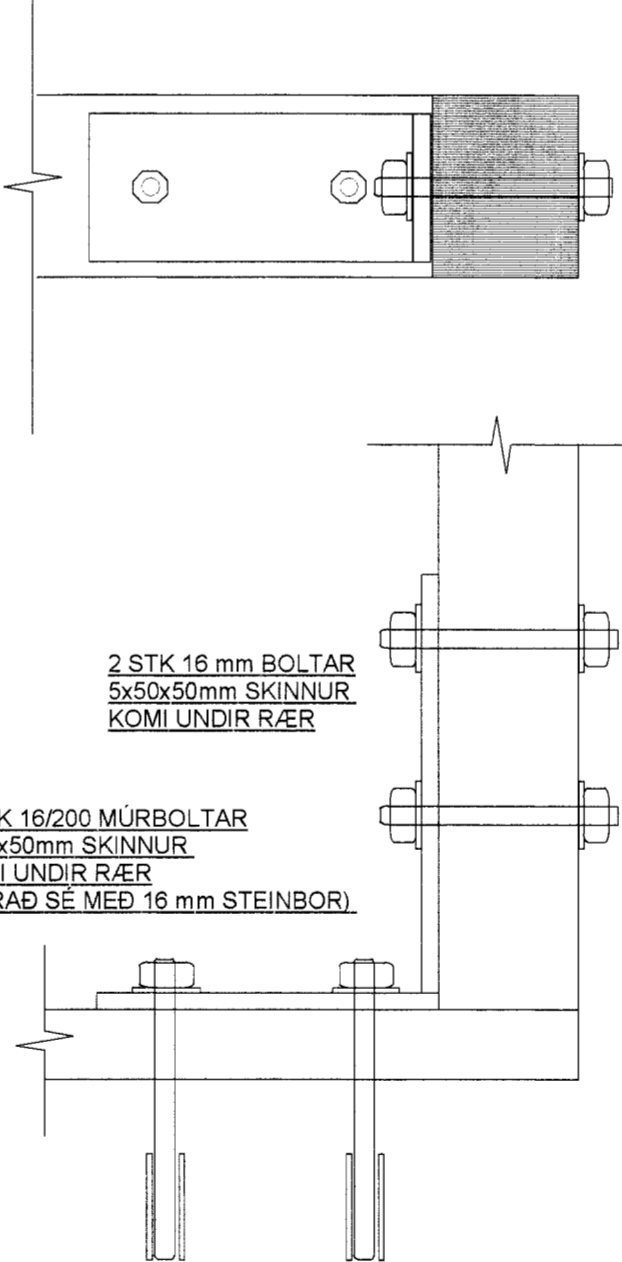
FESTING SÚLU INNÍ HÚSI VIÐ MÆNISBITA MKV. 1:5

STÁLLASKAR 8x80x560mm
KOMI BEGGJA MEGIN VIÐ BITA



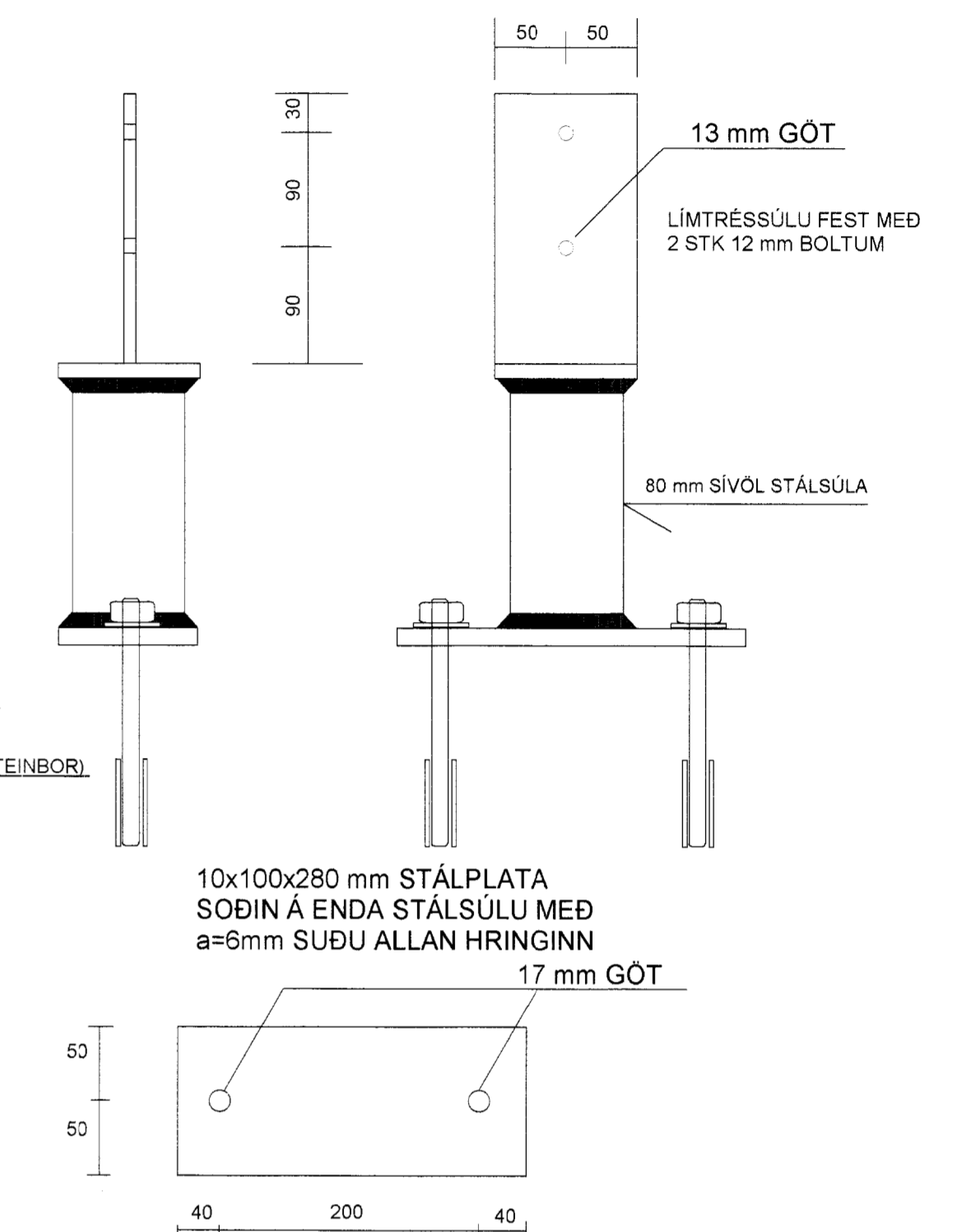
FESTING SÚLU INNÍ HÚSI VIÐ UNDIRSTÖÐU MKV. 1:5

SÉRSMÍÐAÐUR STÁLVINKILL KEMUR VIÐ ÞREFALDAR STÖDIR
FESTING VIÐ FÖTREIM:
2 STK 12/180 MÚRBOLTAR
(BORAD SE MEÐ 12 mm STEINBOR)
FESTING GEGNUM STÖDIR
2 STK 16/200 mm BOLTAR (T.D SNITTEINAR)

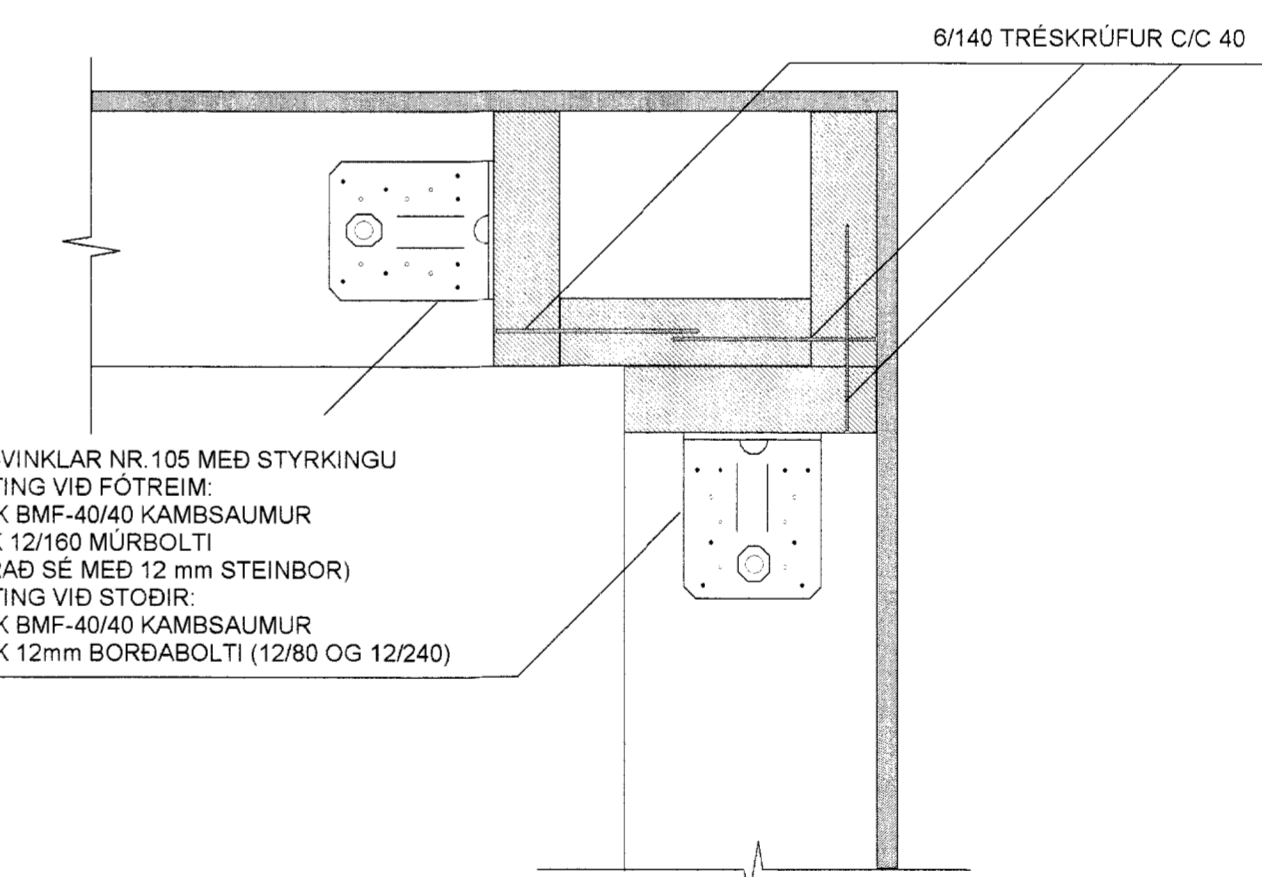


FESTING LÍMTRÉSSÚLNA UTANHÚSS VIÐ UNDIRSTÖÐUR

STÁLSKÚFFA SÖÐIN SAMAN
ÚR 10 mm ÞYKKUM STÁLPLÖTUM
MEÐ a=6 mm SÚÐU BEGGJA MEGIN
FESTINGIN SE HEITGALVANISERUÐ



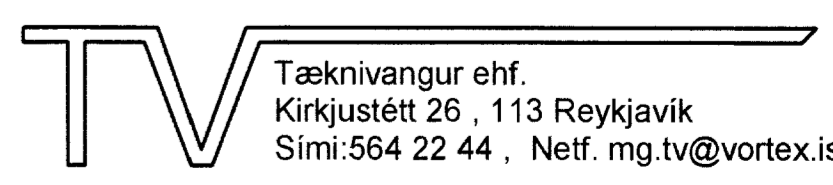
FRÁGANGUR HORNA



SKÝRINGAR :

SÉRSMÍÐAÐAR STÁLFESTINGAR, STÁLSÚLUR OG STÁLBITA SKAL
MÁLA MEÐ RYÐVARNARGRUNNI, STÁLGÆÐI ST-37
STÁLFESTINGAR UTANHÚSS SKAL HEITGALVANISERA
ALLAR SÚÐUR ERU a=6mm

TIMBURSTÆRÐIR BOLTAR OG SAUMUR ER Í MILLIMETRUM

TEIKN.NR. 1.02	 Tæknivangur ehf. Kirkjustétt 26, 113 Reykjavík Sími: 564 22 44, Netf. mg.tv@vortex.is
KVARÐI: 1:5	
DAGS. OKT. 2005	
HANNAÐ: MG	VERKEFNI: KERHRAUN 2-GRIMSNESI, HRAUNBORG 87
TEIKNAD: MG	BURÐARVIRKI: TIMBURGRINDUR, SAMSETNINGAR
YFIRFARID:	Magnús Gylfason KT. 201251-4199