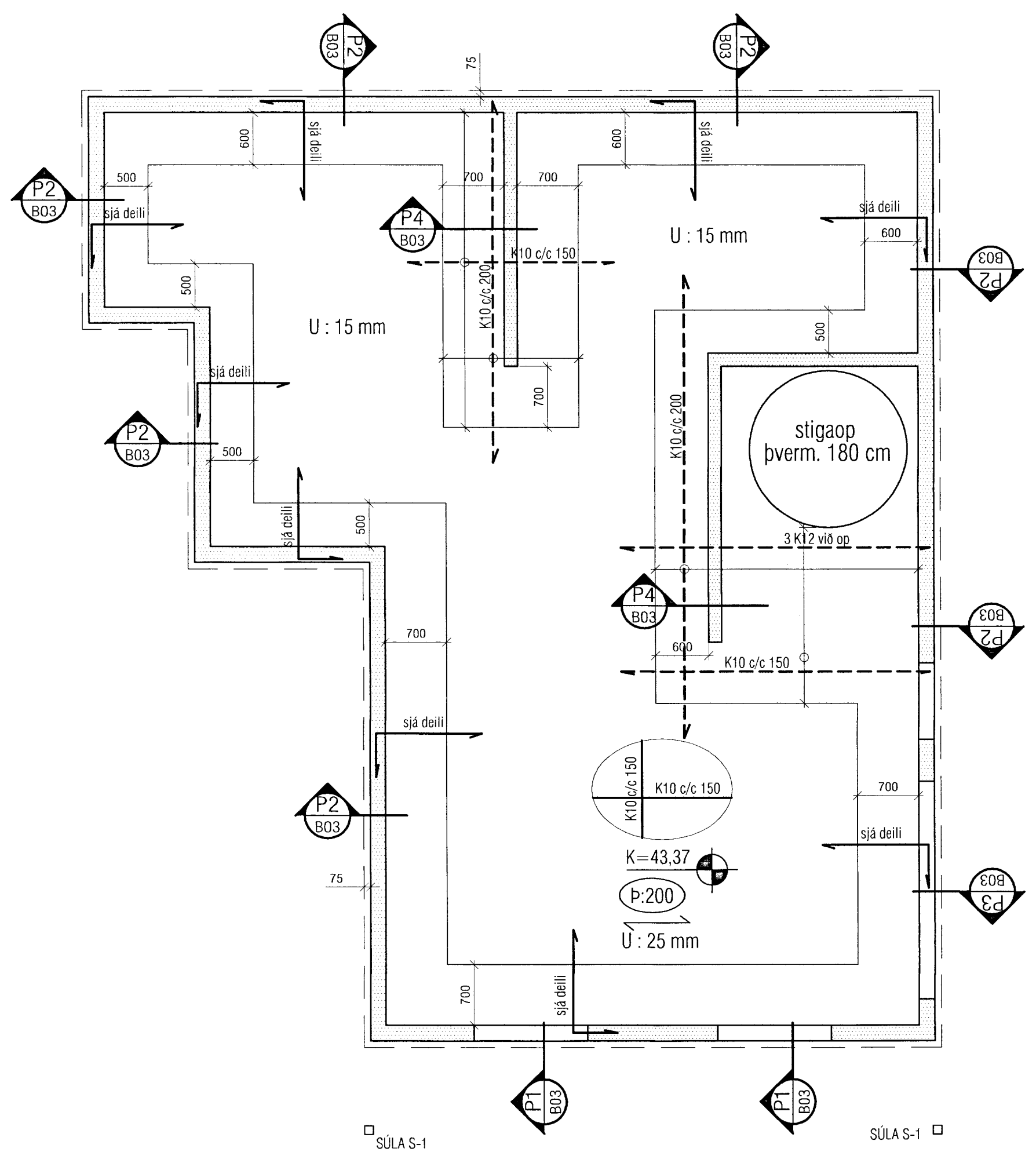


MÓTTEKIÐ
 9 SEPT. 2013
 Byggingafræðingur / Aðstoðandi og Flokkur



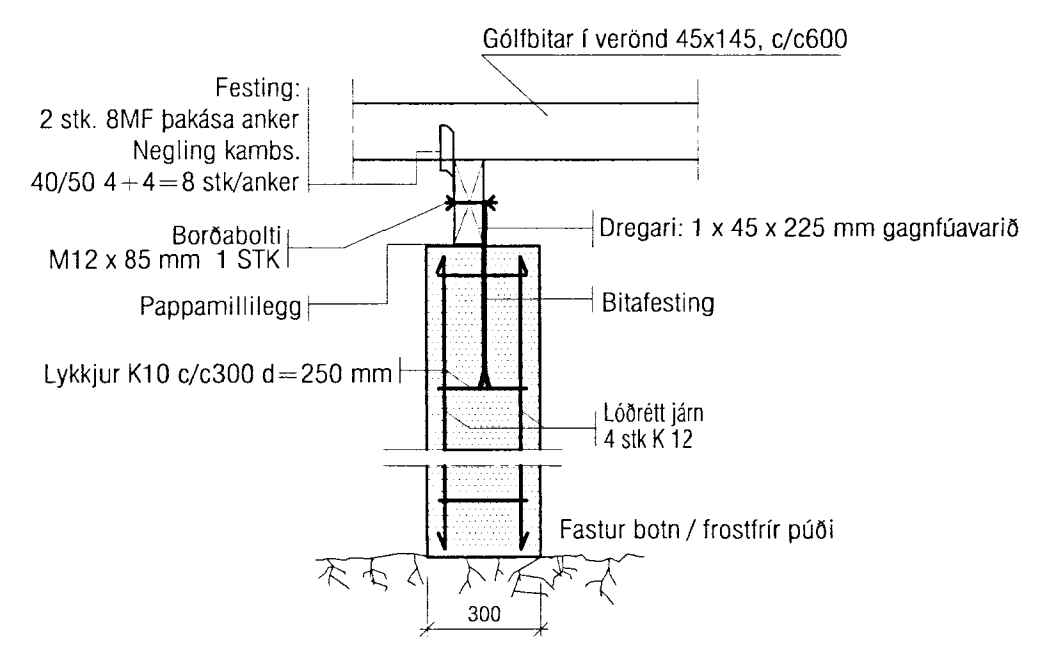
SÚLA S-1

SÚLA S-1

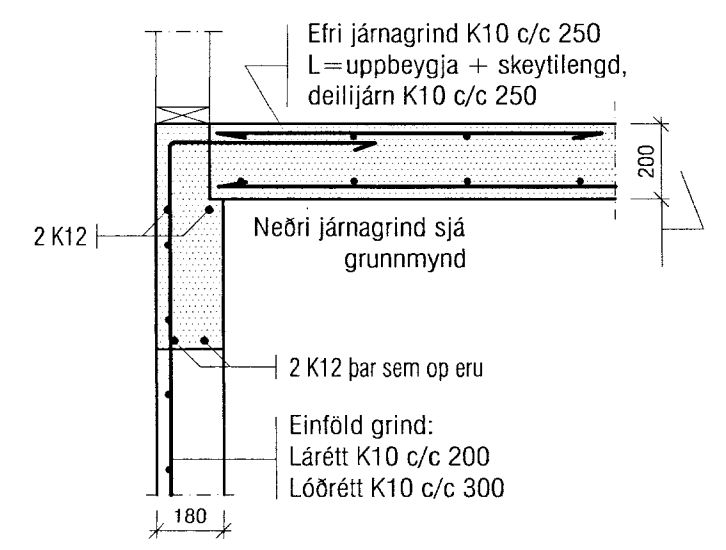
Mkv.1:20
 U5
 B-02

Undirstöður, verönd.
 Hér er sýnd dæmigerð undirstaða fyrir verönd.
 Líta ber á þessa teikningu sem tillögu að undirstöðum fyrir verönd.
 Einnig er bent á nauðsyn þess að setja sérstakar undirstöður, (4 stk.) fyrir heitan pott, verði hann settur við húsið.

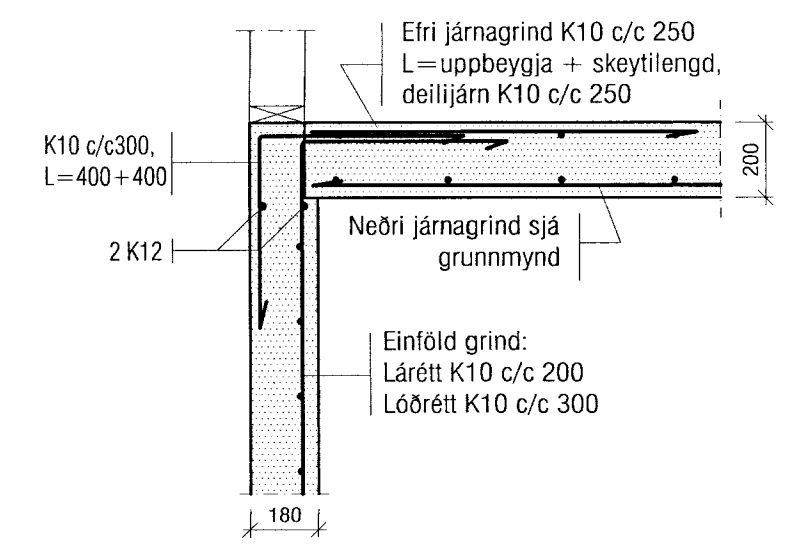
Steyptar súlur grafist a.m.k. 900 mm niður í jörð.
 Þá skal gera ráð fyrir að fjarlægð milli undirstaðna fyrir verönd sé ekki meiri en 2, 4 m.



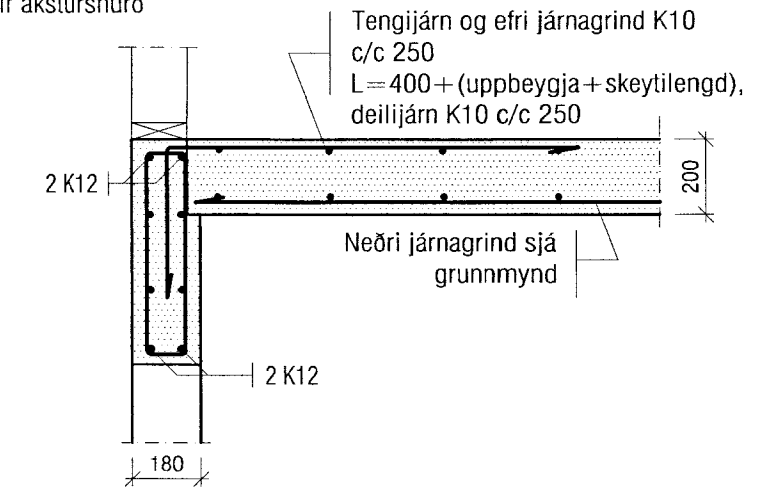
Mkv.1:20
 P1
 B-03



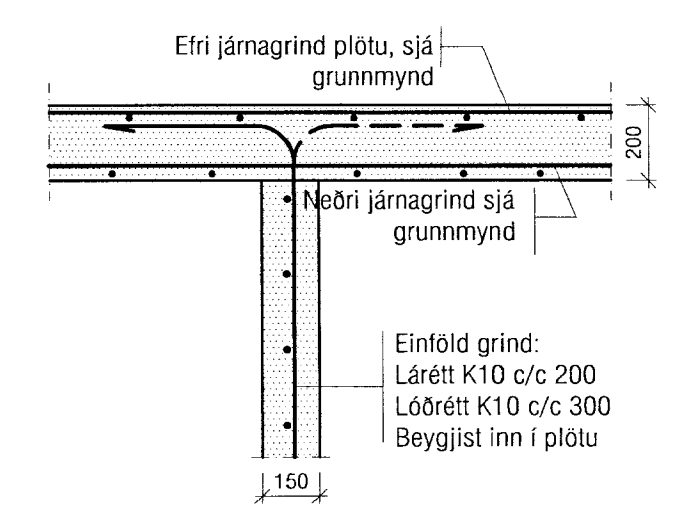
Mkv.1:20
 P2
 B-03



Mkv.1:20
 P3
 B-03
 Yfir aksturshurð



Mkv.1:20
 P4
 B-03



VEKTOR
 - hönnun og ráðgjöf -
 Hamraborg 11, 200 Kóp, s: 554-6650 / 897-5363

Sigurður Hafsteinsson
 byggingateknifræðingur
 Kt. 030859-7749
 email: sigurdur@vektor.is

Teikn. nr. _____
 Samþykkt _____

Br. _____
 Dags. _____

KERHRAUN C97, GRÍMSNESI
 PLATA YFIR KJALLARA
 GRUNNMYND OG DEILI

Hannað SH Teiknað SH
 Dagsetning 22.07.2013 Verk nr. Mælikvarði 1/50, 1/10 Teikn. nr. B-03