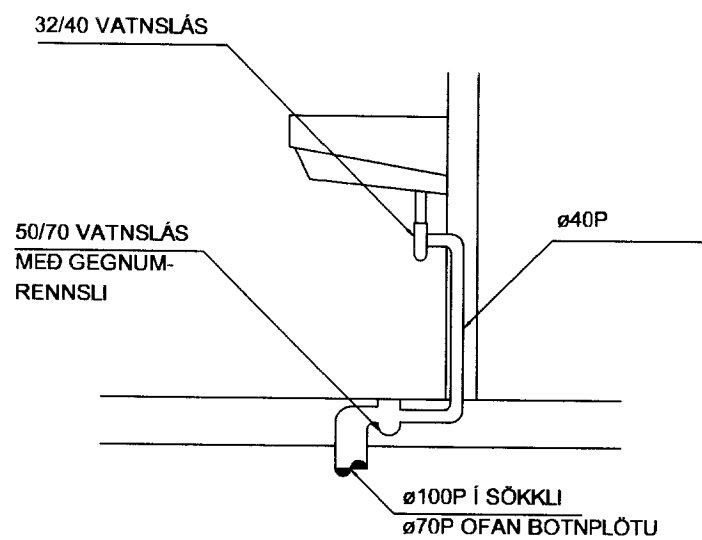
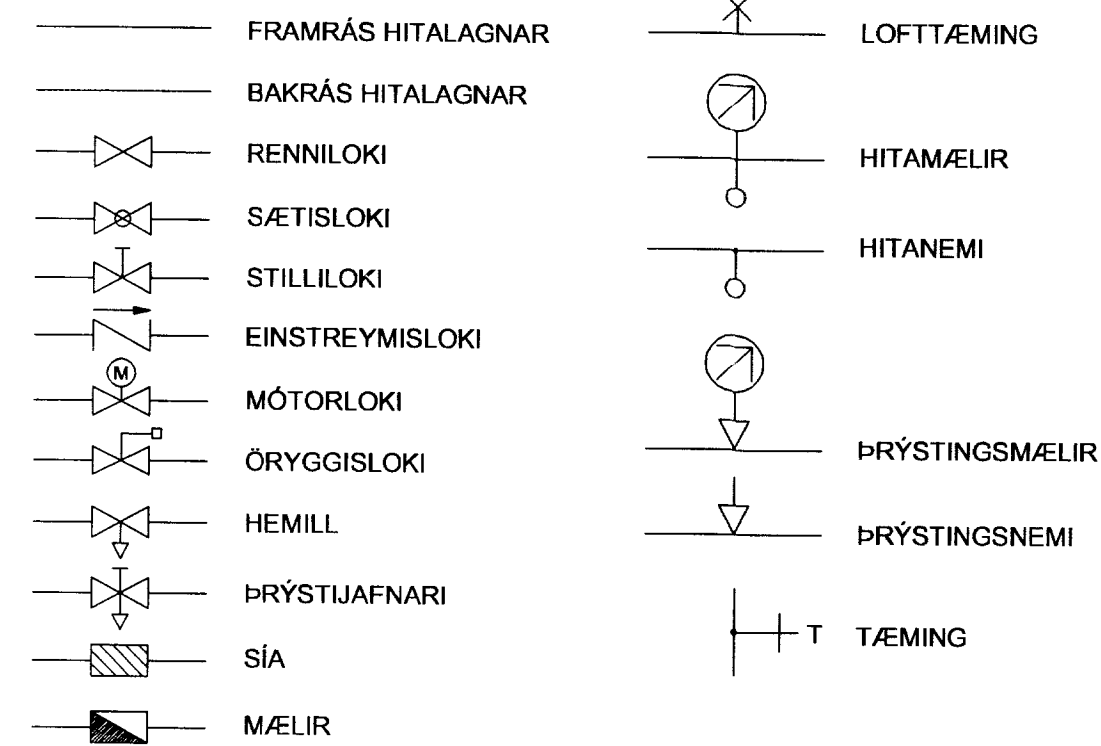


SKÝRINGAR HITAKERFI:

MERKINGAR:



TENING HANDLAUGA mkv 1:20

LOFTUNARSTÚTAR ÚR PLÖTU TENGJAST VIÐ TÚÐU Í ÞAKI SÉ ANNAD EKKI TILTEKIÐ ERU SKÓLPLAGNIR Ø100P MEÐ 2% HALLA OG REGNVATNS OG DRENLAGNIR Ø100P MEÐ 1% HALLA TENING NEYSLUVATNS OG HITAVEITU SJÁ TEIKNINGAR

SKÝRINGAR:

ALLT EFNI OG FRÁGANGUR SÉ Í SAMRÆMI VIÐ HOLRÆSAREGLUGERÐ REYKJAVÍKURBORÐGAR OG ÍST 65 AFFALL FRÁ HANDLAUGUM, SKOL OG ELDHÚSVÖSKUM RENNI Í GEGNUM GÖFNIDURFÖLL

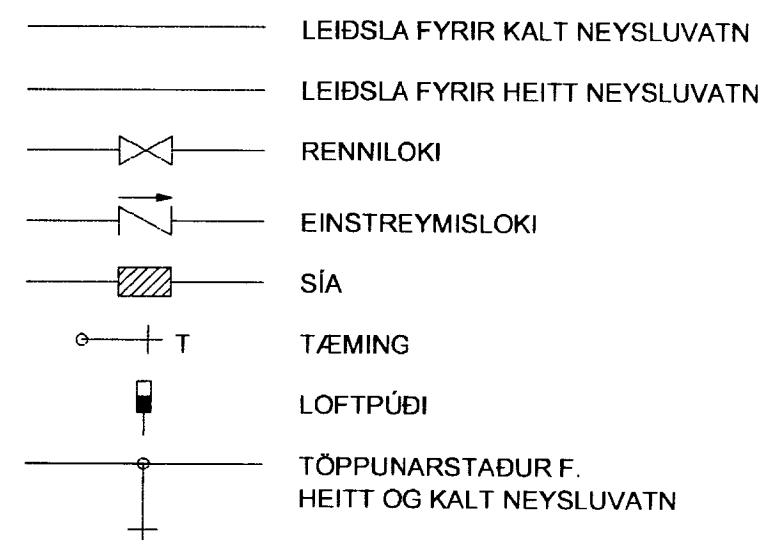
GN TÁKNAR GÖLFNIDURFALL OG SÉ MEÐ 100/100 VATNSLÁS

HL	HANDLAUG	32/40	
VS	VATNSSALERNI	100/100	
ST	STURTU	40/50	
EV	ELDHÚSVASK	50/70	
BK	BADKAR	40/50	
UV	UPPVOTTAVÉL	50/70	
_V	ÞVOTTAVÉL	50/70	
BS	BÍLSKÚRSKRANI	50/70	
_IN	ÞAKNIDURFALL		

SKOLPLÖGN P PLAST PVC RAUTT OG PEH Í HITAVEITUFRÆRRENSLI S STEINRÖR
REGNVATNSLÖGN

SKÝRINGAR NEYSLUVATNSLÖGN:

MERKINGAR:



ADRAR SKÝRINGAR:

RÖR Í NEYSLUVATNSLÖGN ERU ÚR PEX (KROSSBUNDIÐ HD POLYETHYLEN) Í SVEIGANLEGU FÖÐURRÖRI NEMA ANNAD SÉ TEKID FRAM. FÖÐURRÖR SÉU ÚR PE (POLYETHYLEN).

VATNSRÖRIN SKULU ÞOLA 70°C SAMFELT VIÐ 1 MPa VINNUPRÝSTING. TENGISTYKKI SKULU VERA ÚR AFZINKUNARÞOLNU MESSING. AÐRAR LEIÐSLUR Í VATNSLÖGN ERU ÚR RYÐFRÍU STÁLI AISI 316 MERKT RS Á TEIKNINGUM.

BIL MILLI FESTINGA SÉ SAMKV. ÍST-67 OG FYRIRMÆLUM FRAMLEIÐANDA RÖRANNA.

ALLAR LEIÐSLUR Í NEYSLUVATNSLÖGN AÐRAR EN LEIÐSLUR Í FÖÐURRÖRUM SKULU EINANGRAST. ÞYKKT EINANGRUNAR:

15 - 28 MM LEIÐSLUR: 20 MM
>28 MM LEIÐSLUR: 30 MM

KERFIÐ SKAL ÞOLA 0,6 MPa VINNUPRÝSTING OG PRÓFAST MEÐ 1,0 MPa ÁÐUR EN LEIÐSLUR ERU HULDAR.

ALLT EFNI OG FRÁGANGUR KERFISINS SÉ Í SAMRÆMI VIÐ ÁKVÆÐI ÍST-67 OG GILDANDI REGLUGERÐIR

ÓNEFNDAR TENGILEIÐSLUR AÐ TÆKJUM ERU 15x2,5 PEX

HEIMÆÐ ER Ø32mm

ATH. ÞVOTTAVÉLAR SKAL TENGJA MEÐ EINSTREYMSLOKUM EFST Í ÖLLUM STOFNUM SKAL VERA 300mm LANGUR LOFTPÚÐI MEÐ ÞVERMÁL JAFNT OG SVERASTI HLUTI STOFNSINS TALID FRÁ GREININGU VIÐ AÐALADFÆRSLUÆÐ. EINNIG SKAL VERA SAMSKONAR LOFTPÚÐI Í HLIDARGREINUM SEM ERU LENGRI EN 4m

ADRAR SKÝRINGAR:

ÖLL OFNTENGI SKULU VERA 10mm LOFTSKRÚFUR KOMI Á ALLA OFNA Á HVERN OFN KOMI AUK OFNLOKA STILLITÉ ÞEIM MEGIN SEM OFNLOKI ER EKKI OFNAR SÉU Í SAMRÆMI VIÐ ÍST-69

ÓMERKT RÖR Í HITALÖGN ERU ÚR PEX (KROSSBUNDIÐ POLYRTHYLEN) MEÐ SÚREFNISFLÆÐIVÖRN SAMKV. DIN 4726 Í SVEIGJANLEGU FÖÐURRÖRI ÚR PE (POLYETHYLEN) NEMA ANNAD SÉ TEKID FRAM. RÖRIN SKULU ÞOLA 80°C SAMFELT VIÐ 0,6 MPa VINNUPRÝSTING

ÖNNUR RÖR SKULU VERA SVÖRT STÁL RÖR SAMKV. DIN 2440 MERKT SV Á TEIKNINGU OG TENGISTYKKI SAMSVARANDI AÐ GERÐ. BIL MILLI FESTINGA ANNARA LÁRÉTTA LEIÐLSNA SÉ MEST: Ø10 - Ø32: 2,5m
Ø32: 3,0m

ALLAR LEIÐSLUR AÐRAR EN LEIÐSLUR Í FÖÐURRÖRUM SKAL EINANGRA MEÐ GLERULLARHÖLKUM. ÞYKKT EINANGRUNAR SKAL VERA SEM HÉR SEGIR:

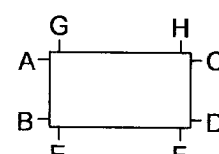
10 - 20mm (3/8"-3/4") RÖR: 20mm
25 - 40mm (1"-1 1/2") RÖR: 30mm

LEIÐSLUR SKAL VEFJA MEÐ PLASTI UTAN UM EINANGRUN. KERFIÐ SKAL ÞOLA 4 kp/cm² VINNUPRÝSTING OG PRÓFAST MEÐ 6kp/cm² ÁÐUR EN LEIÐSLUR ERU HULDAR.

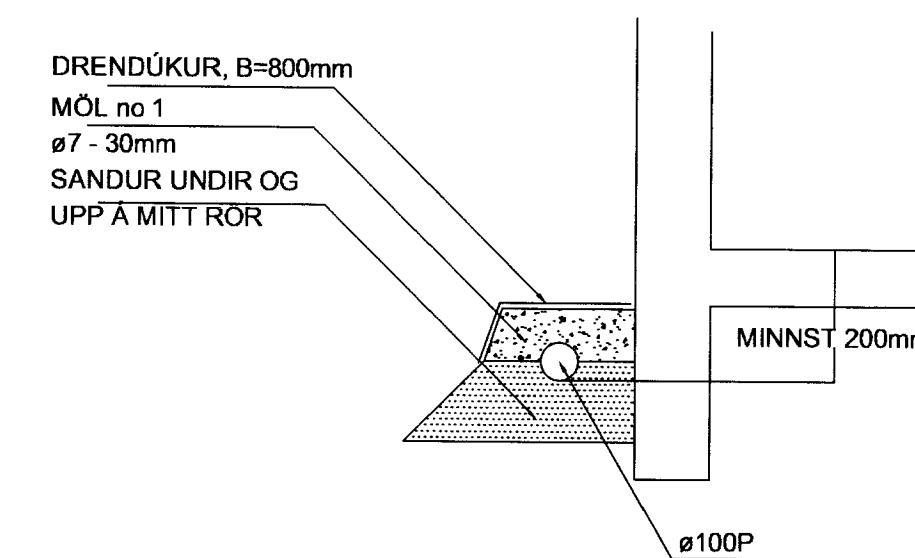
ALLT EFNI OG FRÁGANGUR KERFISINS SÉ Í SAMRÆMI VIÐ ÁKVÆÐI ÍST-67 OG GILDANDI REGLUGERÐIR

SÉRMYNDIR SJÁ TEIKN. P-100

STAÐSETNING STÚTA



ALLT EFNI TIL PÍPULAGNA SKAL VERA VOTTAD



FRÁGANGUR DRENLAGNA mkv 1:20

OTGIFA	BREYTING	DAGSETT	TEIÐNAÐ	YFIRFARID	OTGIFA	BREYTING	DAGSETT	TEIÐNAÐ	YFIRFARID	VERKFRÆÐISTOFAN	VERKHEITI	VERKFRÆÐISTOFAN	VERKFRÆÐISTOFAN
										VERKFRÆÐISTOFAN	ARNI SVEINBJÖRNSSON	VERKFRÆÐISTOFAN	VERKFRÆÐISTOFAN
										VERKFRÆÐISTOFAN	KIÐJABERG, LÖÐ nr. 12	VERKFRÆÐISTOFAN	VERKFRÆÐISTOFAN
										VERKFRÆÐISTOFAN	HITALAGNIR Í PLÖTU-SKÝRINGAR	VERKFRÆÐISTOFAN	VERKFRÆÐISTOFAN
										VERKFRÆÐISTOFAN		VERKFRÆÐISTOFAN	VERKFRÆÐISTOFAN



Sveinbjörn

TEIÐNAÐ	VERKHEITI	VERKFRÆÐISTOFAN
SVBJ	ARNI SVEINBJÖRNSSON	VERKFRÆÐISTOFAN
SVBJ	KIÐJABERG, LÖÐ nr. 12	VERKFRÆÐISTOFAN
YFIRFARID	HITALAGNIR Í PLÖTU-SKÝRINGAR	VERKFRÆÐISTOFAN
DAGSETT		VERKFRÆÐISTOFAN
APR04		VERKFRÆÐISTOFAN
VERKFRÆÐISTOFAN		VERKFRÆÐISTOFAN
2052		VERKFRÆÐISTOFAN