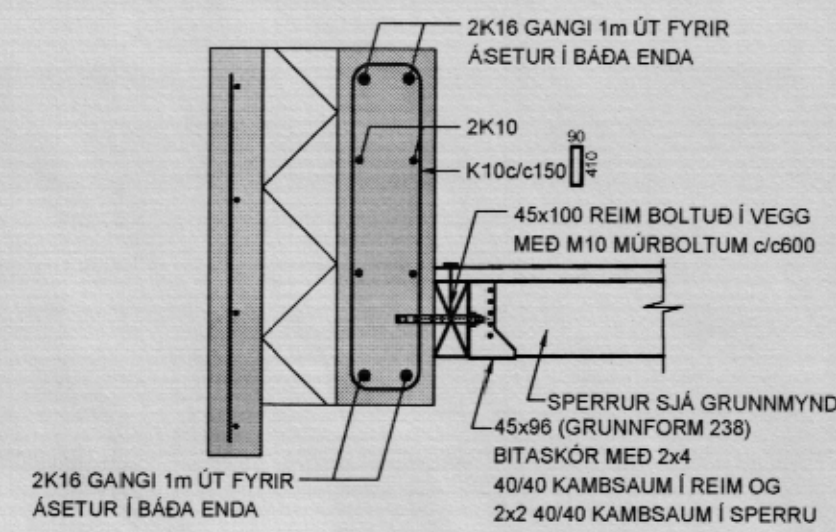


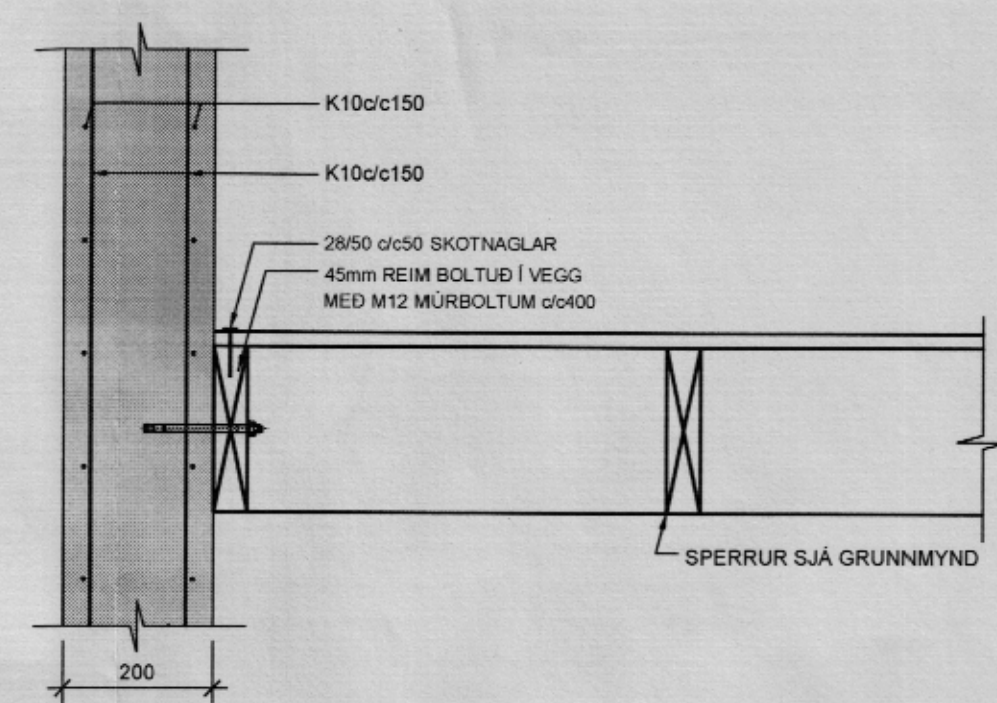
20  
B-300

SNID 1:10



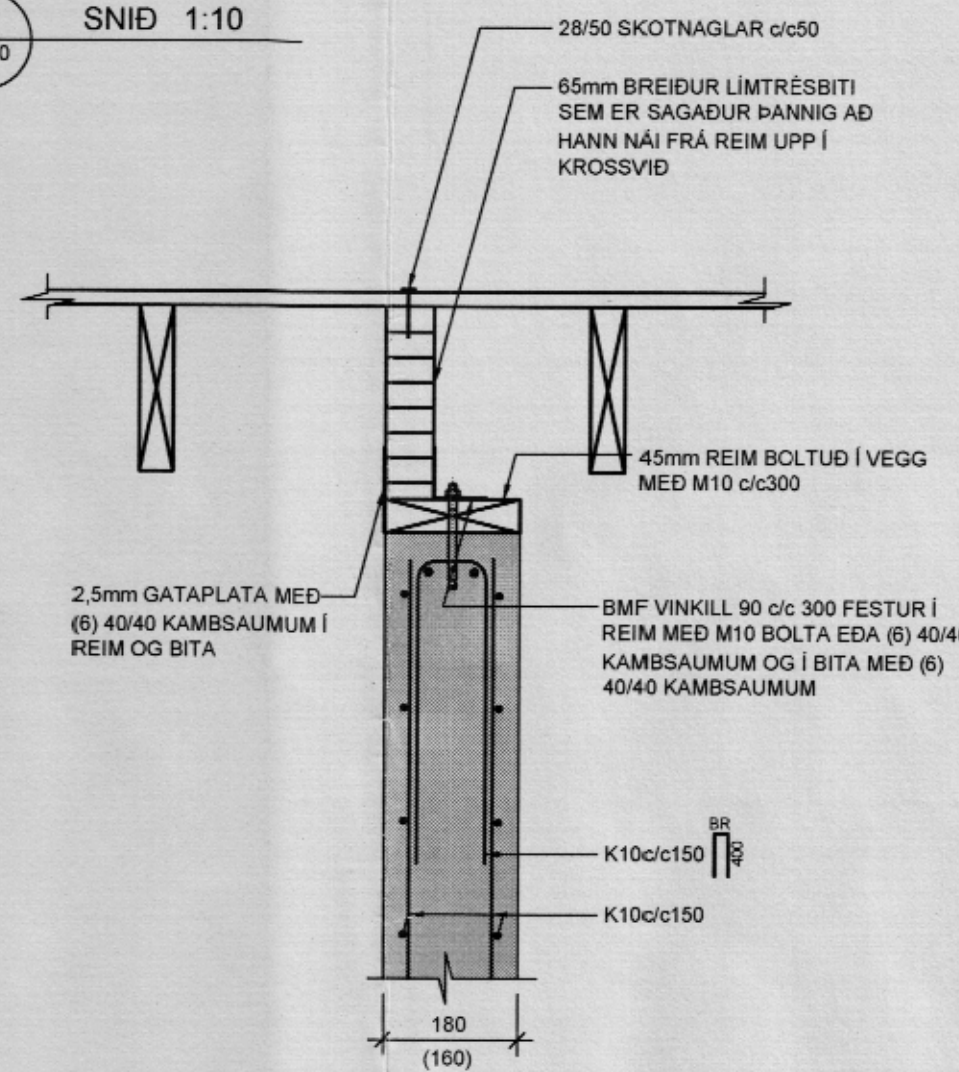
21  
B-301

SNID 1:10



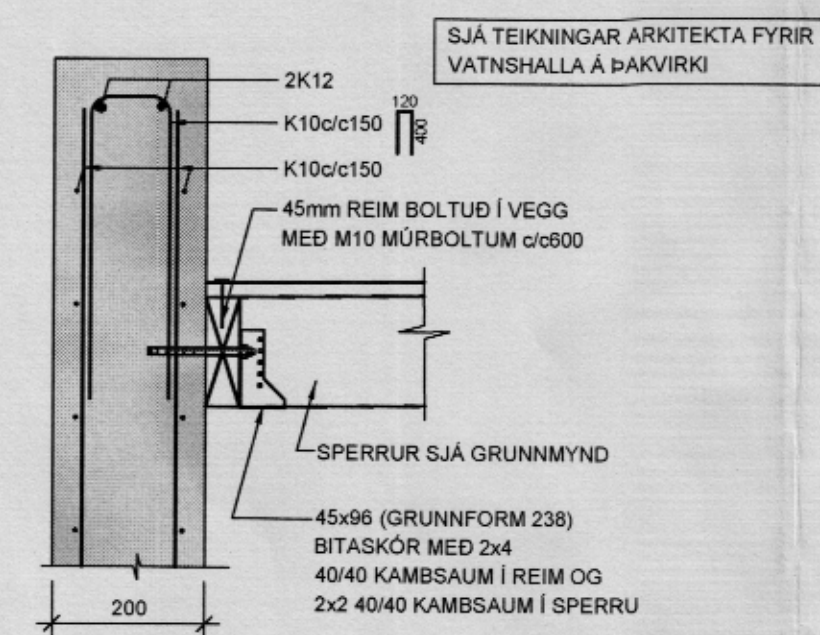
22  
B-300

SNID 1:10



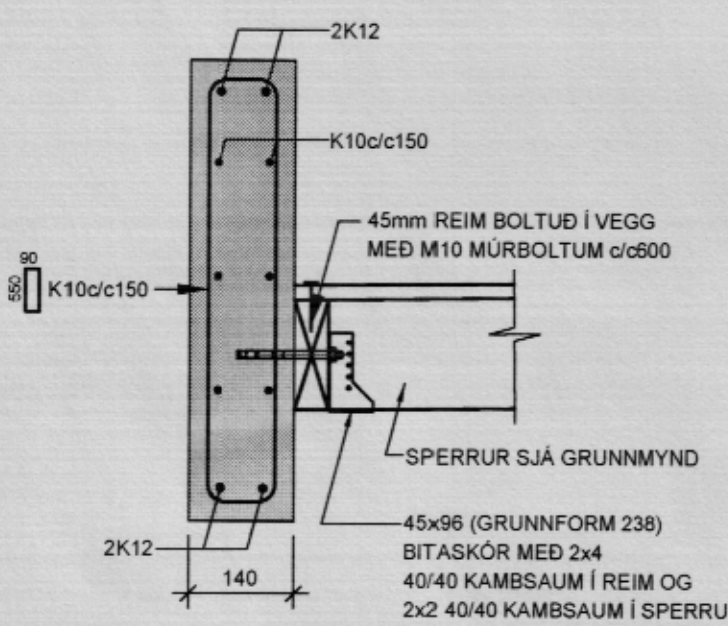
23  
B-301

SNID 1:10



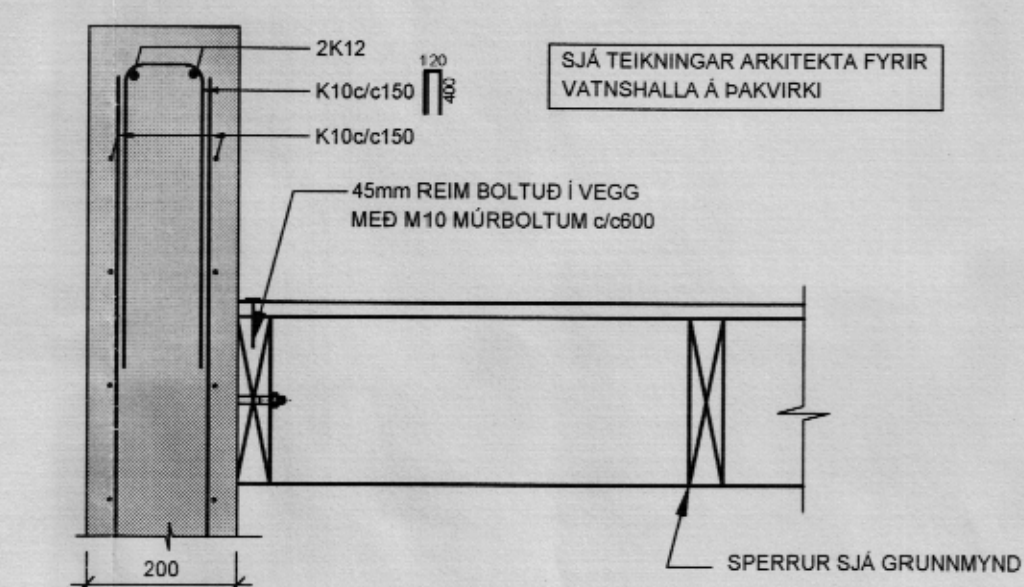
24  
B-301

SNID 1:10



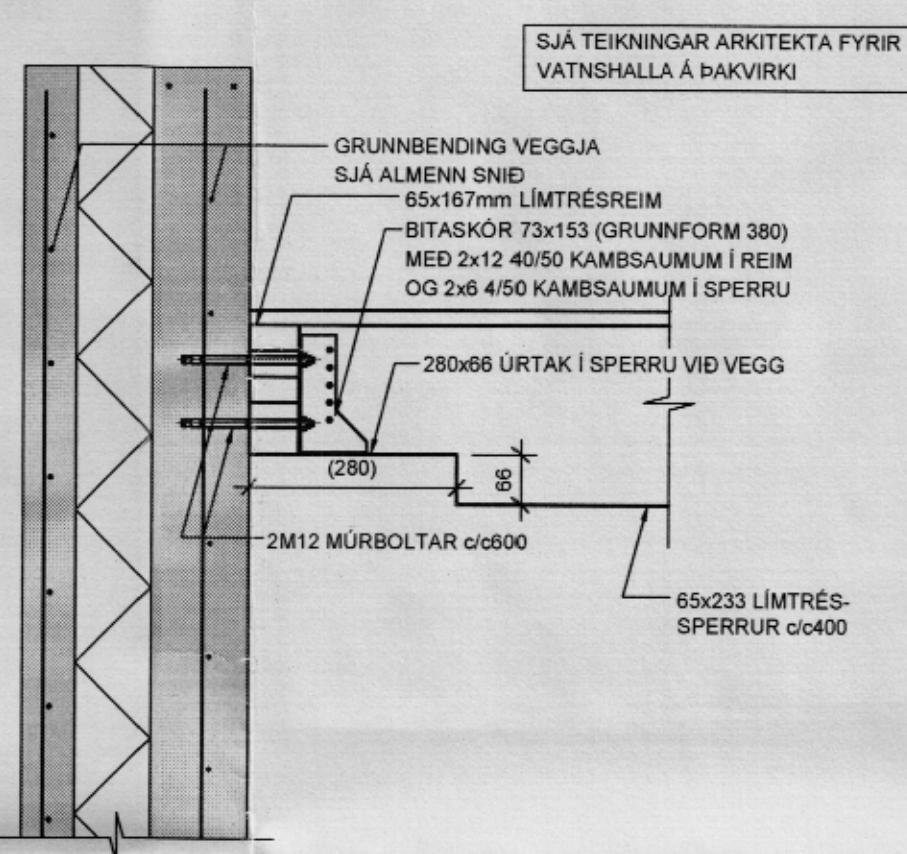
25  
B-301

SNID 1:10



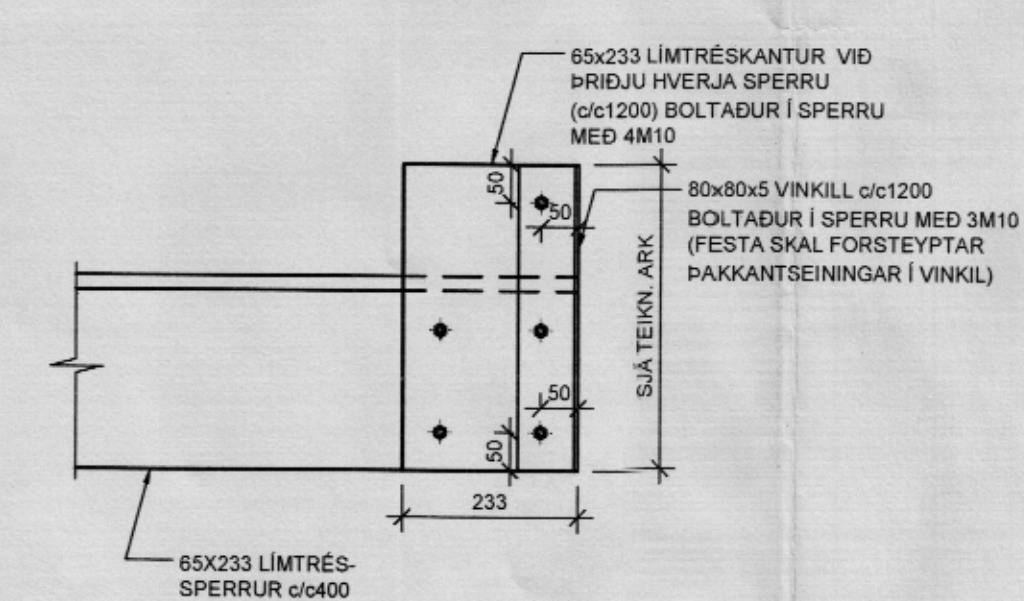
26  
B-301

SNID 1:10



27  
B-301

SNID 1:10



**ALMENNAR SKÝRINGAR:**

ÖLL MÁL ERU í mm  
KÓTAR ERU í m

VEGGIR:  
- ALMENNT SKAL BENDA ALLA BURÐARVEGGI MED K10c/c150 LÓÐRÉTT OG LÁRÉTT NEMA ANNAD SÉ SÉRSTAKLEGA TILGREINT.  
- ALMENNT SKAL BENDA KÁPU Á VEGGJUM MED K7c/c150 (K257 MOTTUR).

**TÁKN:**

- TÁKNAR STADSTEYPTA EINGU
- TÁKNAR FORSTEYPTA EINGU

**TILVÍSANIR:**

ALMENNAR SKÝRINGAR . . . . . SJÁ BL. NR. B-001

BR. DAGS. BREYTING. REPR. TEIKN.

**HÁABERG 19**

BURÐARVIRKI  
ÞAKVIRKI  
SNID

MKV: 1:10 / 1:20

DAGS: 29.06.2006

HANNAÞEYKUN HEIÐG.