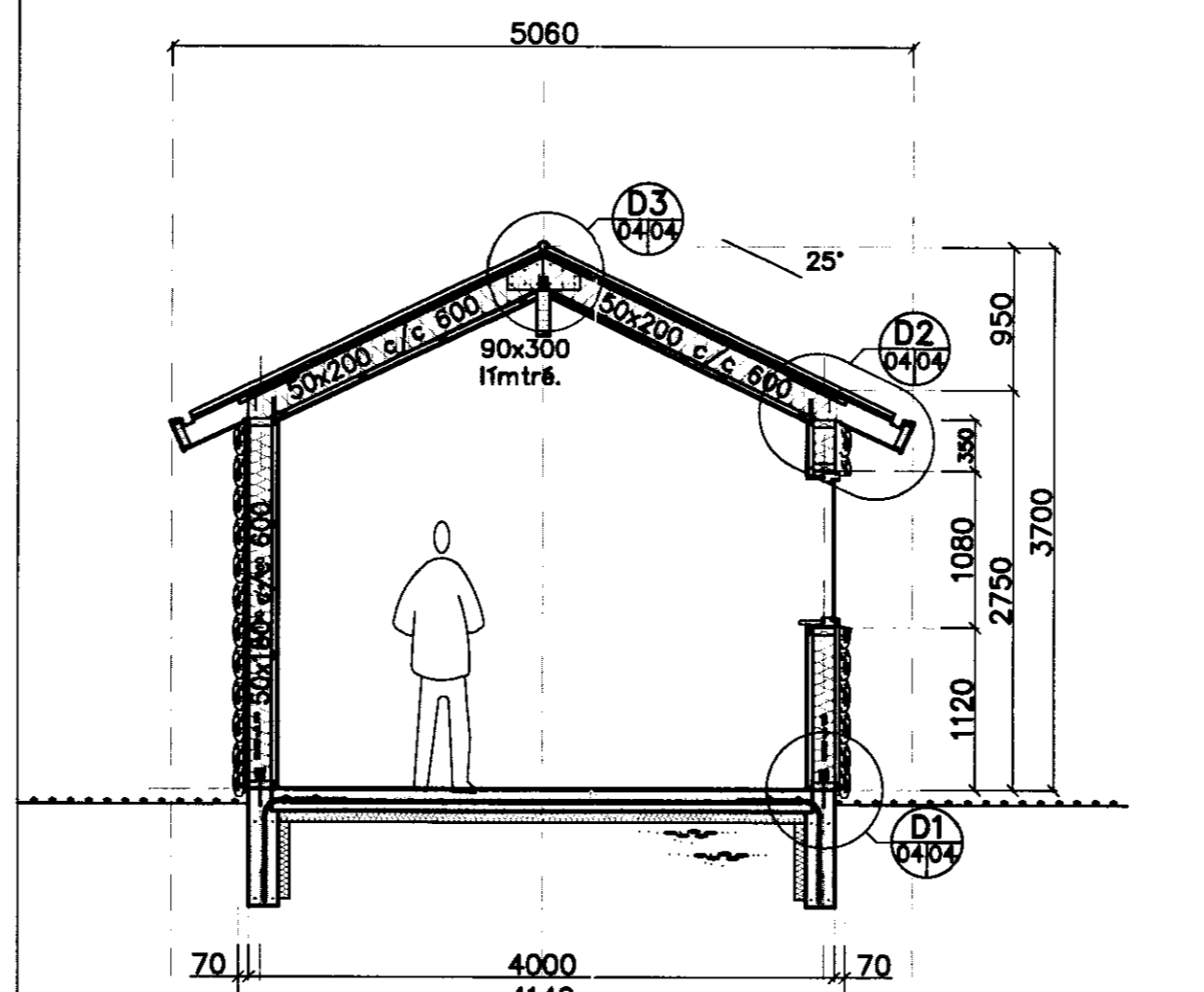
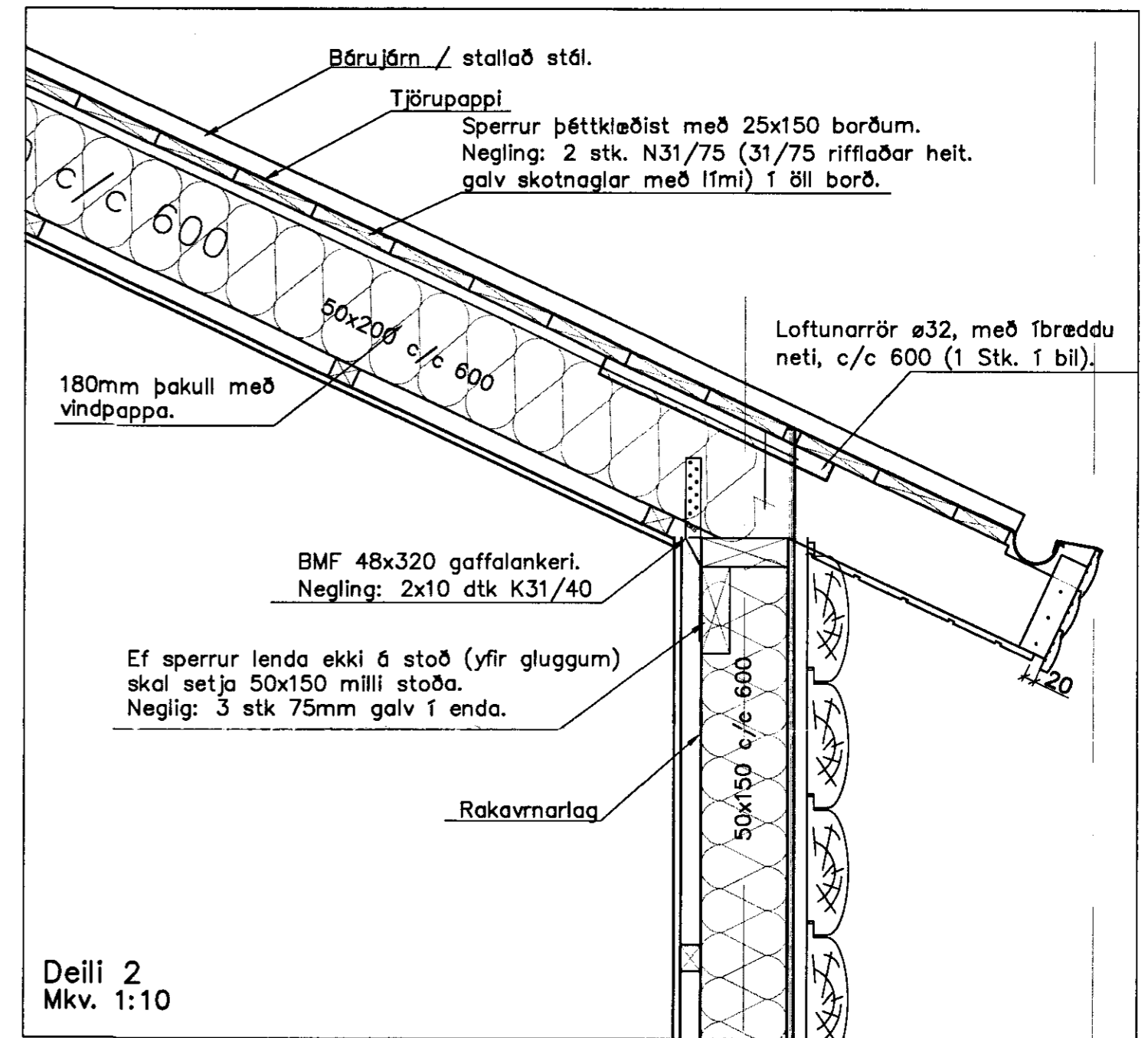


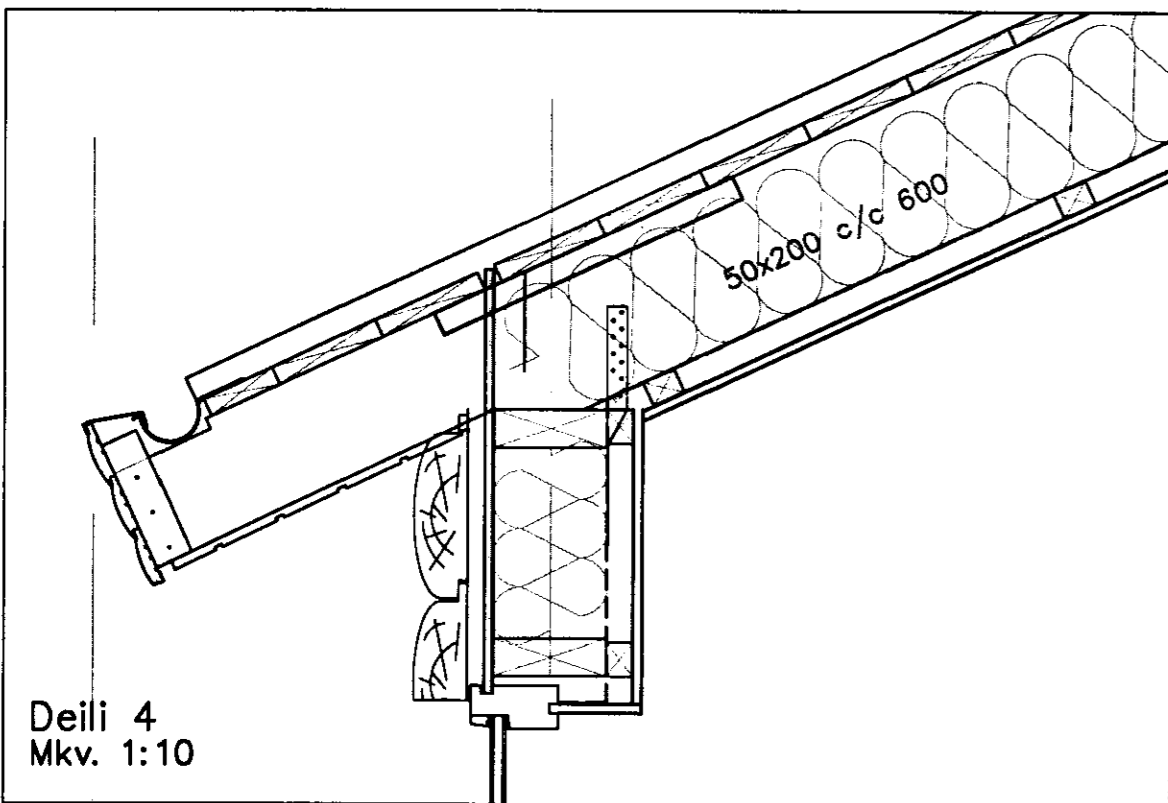
Snið A
Mkv. 1:50



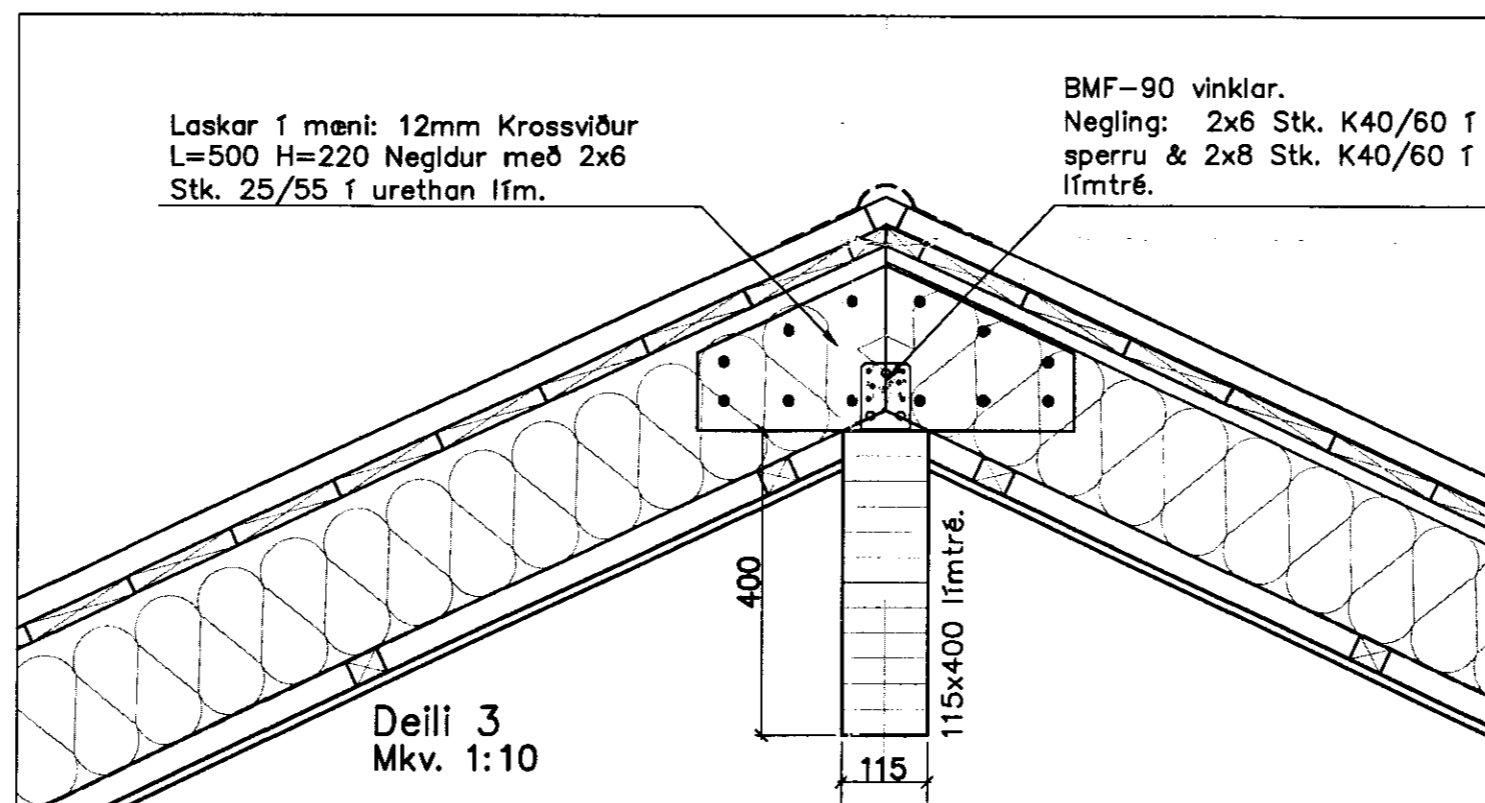
Snið B
Mkv. 1:50



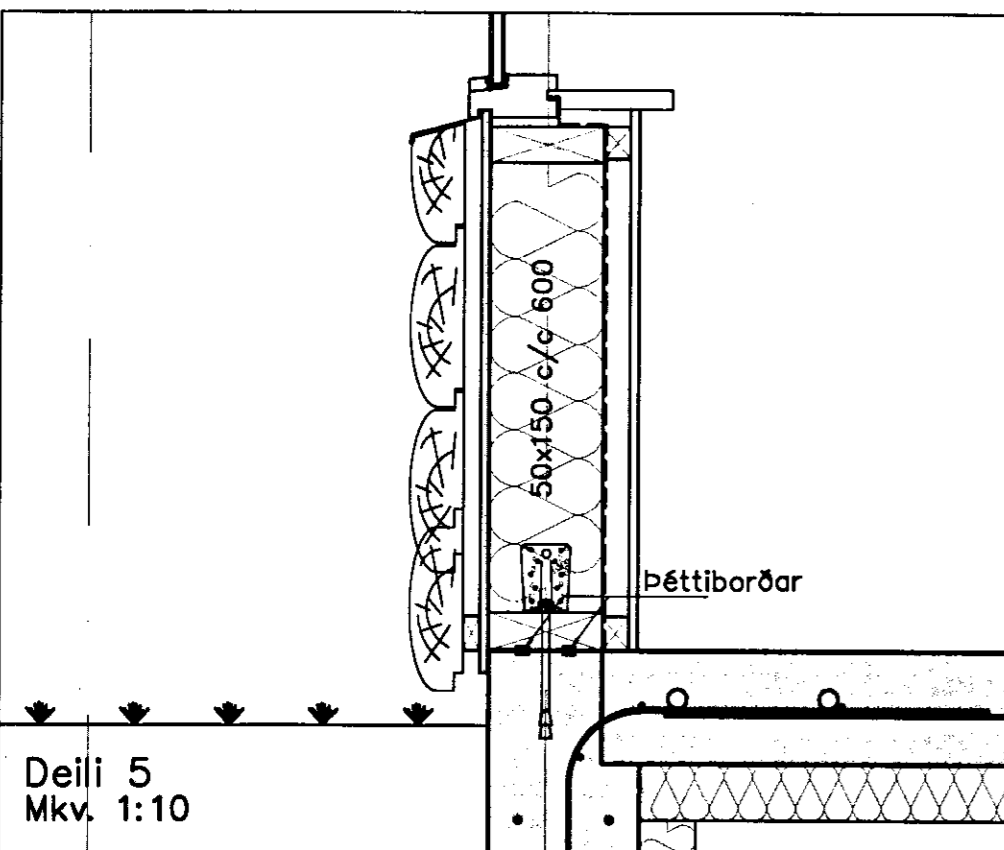
Deili 2
Mkv. 1:10



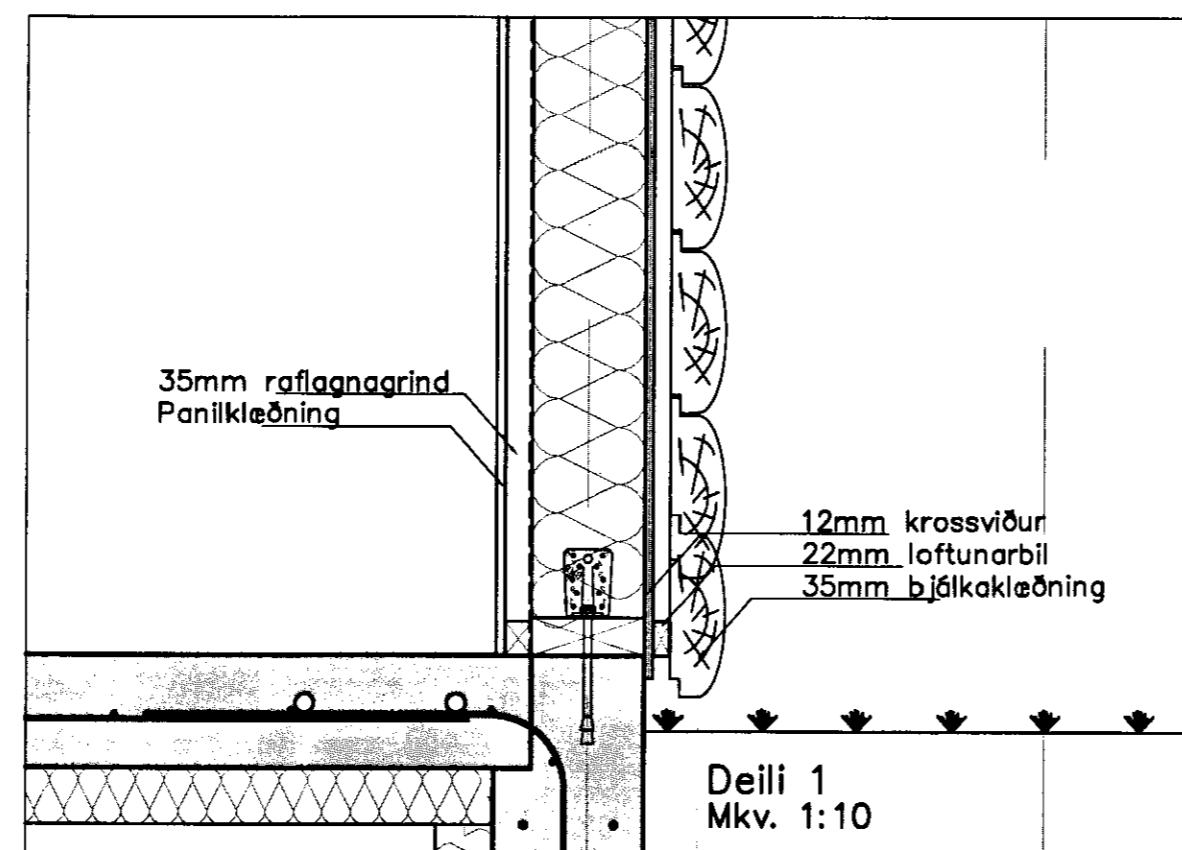
Deili 4
Mkv. 1:10



Deili 3
Mkv. 1:10



Deili 5
Mkv. 1:10



Deili 1
Mkv. 1:10

NEGLING BORDA Í SPERRUR:
2 Stk. N31/75 (31/75 RIFFLAÐIR HEIT.GALV SKOTNAGLAR MED LIMI) Í ÖLL BORD.

NEGLING BÁRUJÁRNS Í BORD:
NOTA SKAL KAMBSAUM MED GÚMÍÞÉTTINGU UNDIR HAUS OG NEGLA Í HVERJA HÁBÁRU "ZIG/ZAG" Í TVÖ FREMSTU BORDIN OG SÍÐAN Í AÐRAHVERJA HÁBÁRU Í FJÓRÐA HVERT KLÆDNINGARBORD. NEGLA SKAL Í HVERJA HÁBÁRU 1200 mm MEÐFRAM GAFLI.

BORDAKLÆDNING:
BORDAKLÆDNING ER ÚR FURU EDA GRENI, 25x150. BORD SKULU EKKI VERA STYTTRI EN 3m OG DREIFA SKAL SAMSETNINGUM. MEST MÁ SETJA SAMAN ÞRÍJUNG KLÆDNINGAR Á SÖMU SPERRUNNI OG EKKI MEIRA EN ÞRÍJ BORD Á SAMA STAÐ.

SKÝRINGAR

TIMBURVIRKI

TIMBUR Í BURÐARVIRKI SKAL VERA AF GÆÐAFLOKK K18 SAMKV ÍSLENSKUM STAÐLI ÍST/DS418.

GRIND VEGGJA ER BYGGÐ ÚR 50x150 BURÐARVIRKISTIMBRI. GRIND ER HEILKLEDD AÐ UTAN MEÐ 12mm KROSSVIÐI. NOTA SKAL RAKAPOLINN BIRKIKROSSVIÐ EÐA SAMBÆRILEGT. KROSSVIÐ SKAL NEGLA VIÐ GRIND MEÐ KAMBNÖGLUM 28/50 c/c 100mm. SPERRUR ERU ÚR 50x200 BURÐARVIRKISTIMBRI. SPERRUR ÞÉTTKLEÐAST MEÐ 25x150 BORDUM. OFAN Á ÞAK KEMUR TJÖRUPAPPI. ÞAK KLÆDIST MEÐ BÁRUJÁRNI.

FESTINGAR

NAGLAR, BOLTAR OG ÖNNUR TENGISTYKKI SKULU VERA HEITSÍNKHÓÐUÐ.

Verk		Verk nr.	
Kljóaberg 24 Grímsnesi Aðal- og brunavarnaruppdráttur Snið og deili		04-09	
Hannað		Dagsetning	
S.M.S.		1. júlí 2005	
Teiknað		Kvarði	
S.M.S.		1:50,10	
Vikur fyrir		Kerur í stað	
Útgáfa		Blað	
4 AF 6		Teikning nr.	
Aðalhönnuður		A-04	
200759-7619			

FAGHÖNNUN HF
RÁÐGJÖF • HÖNNUN • ÁETLANIR

[Signature]

200759-7619