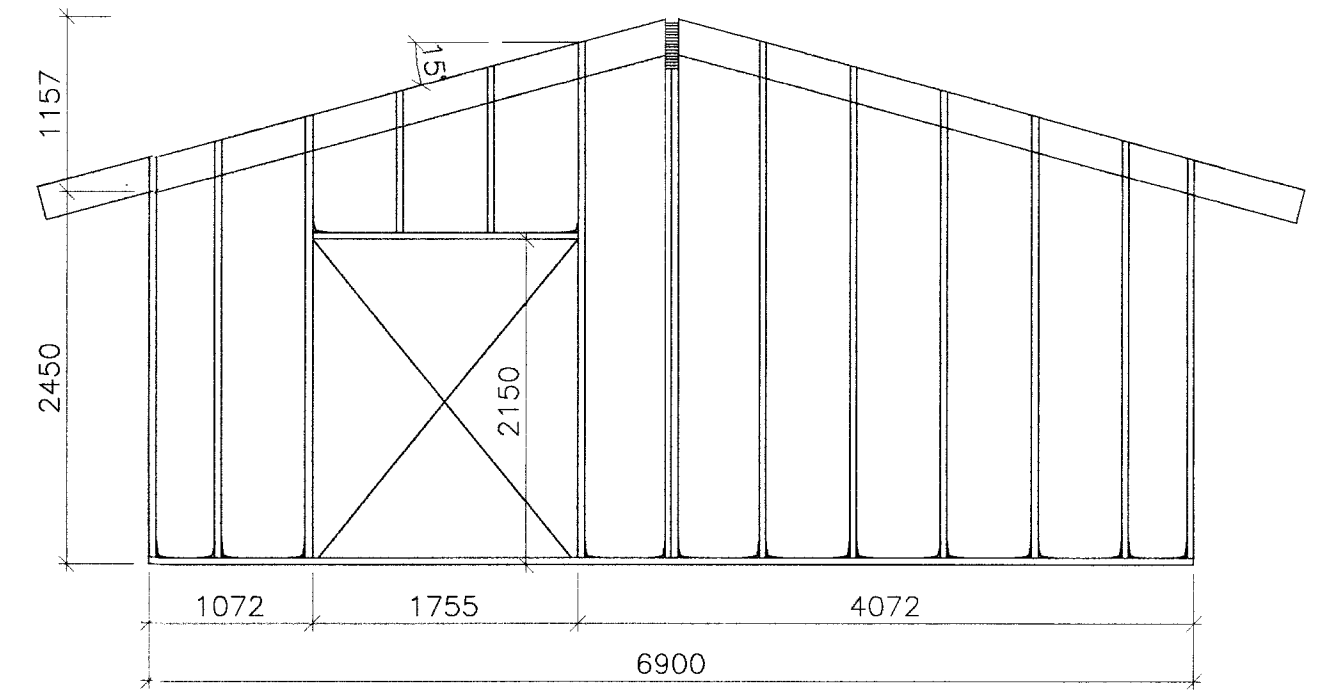
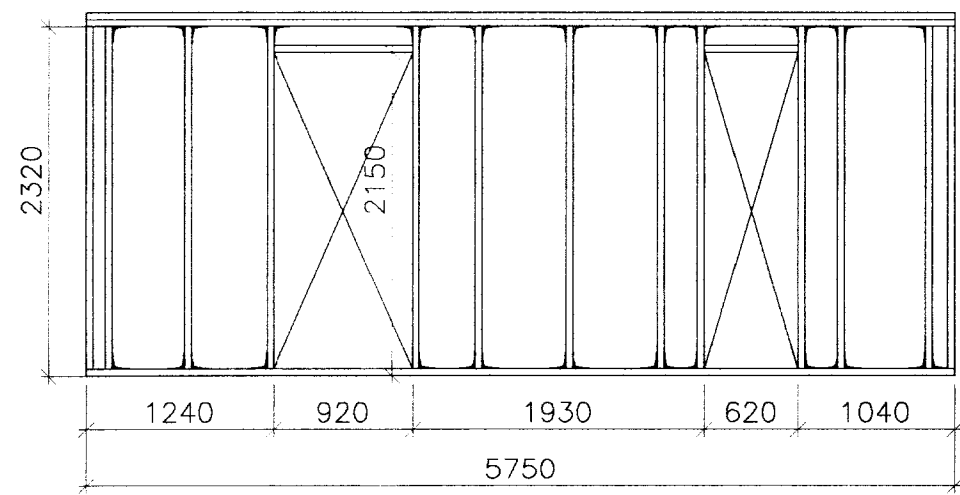


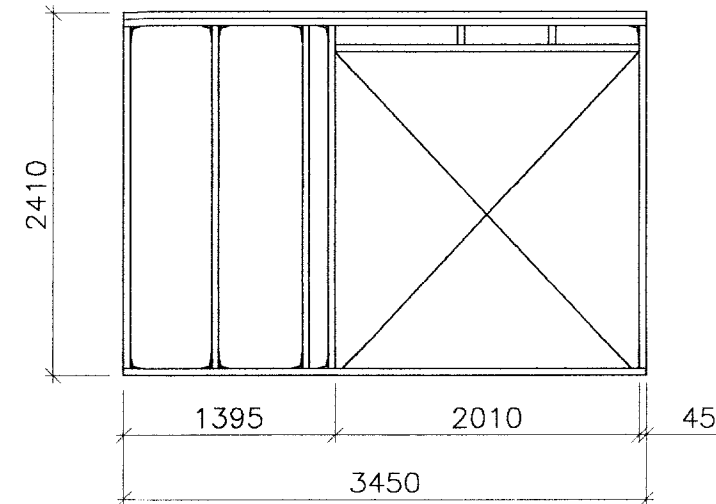
VEGGUR 1



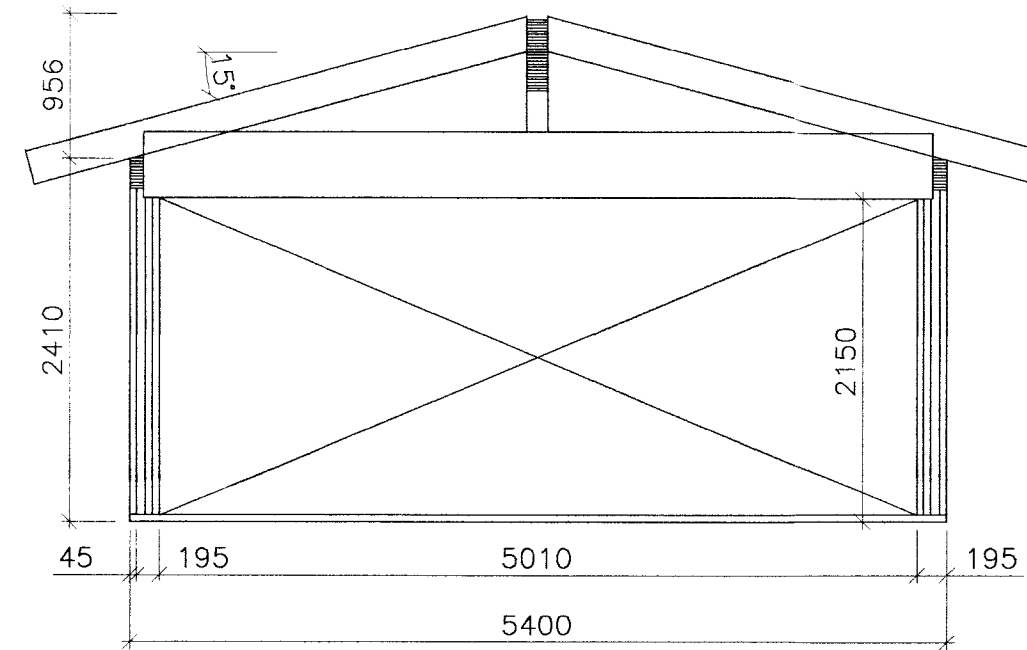
VEGGUR 2



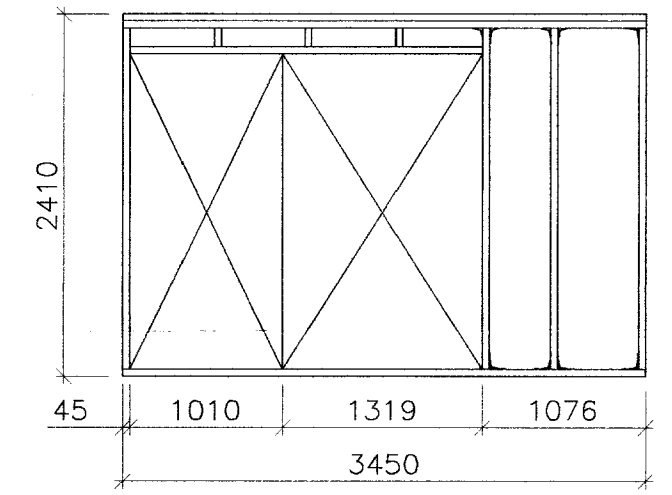
VEGGUR 3



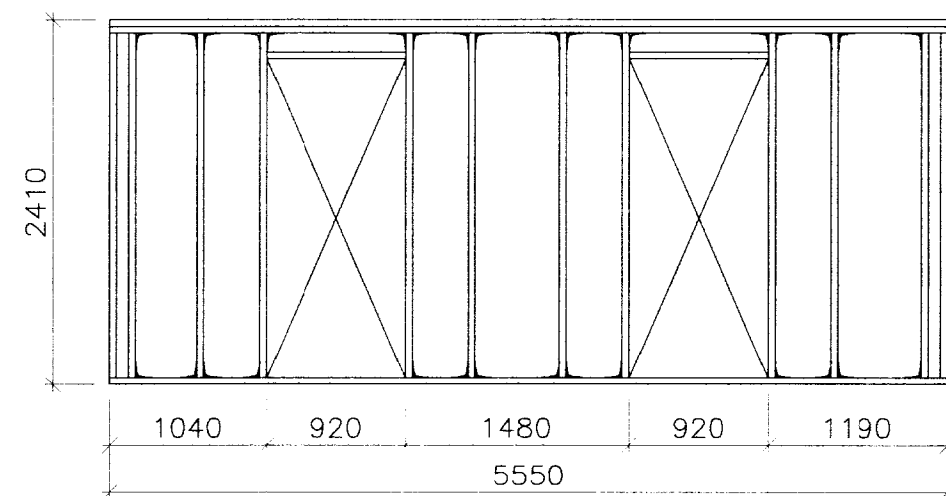
VEGGUR 4



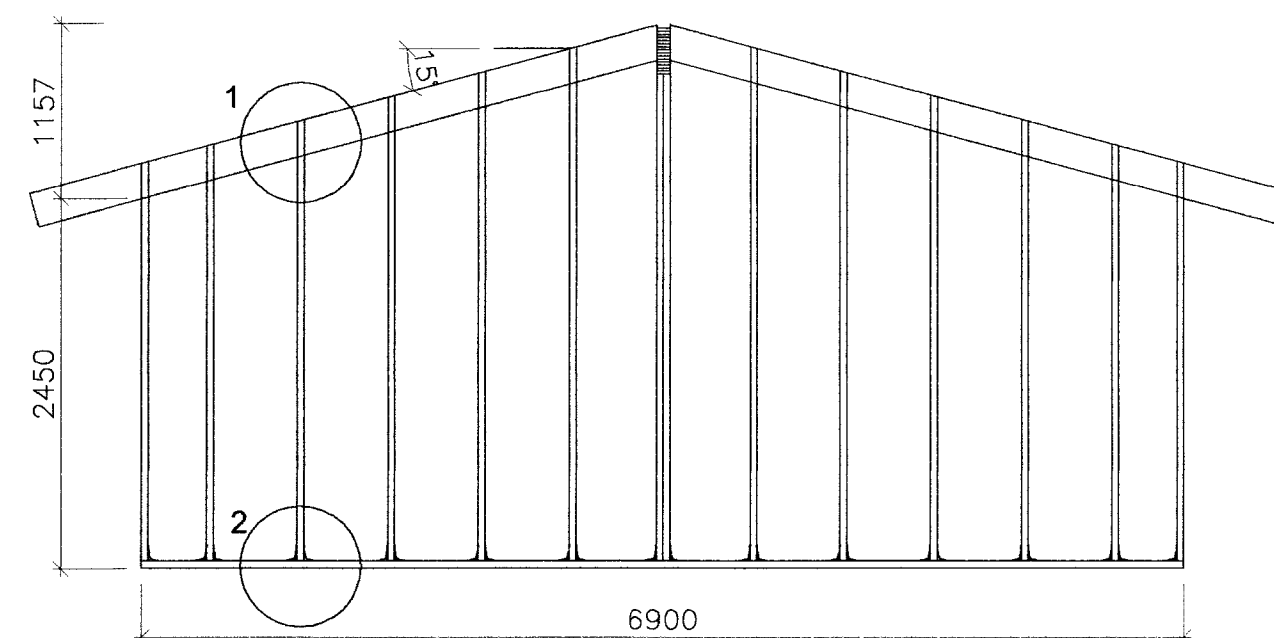
VEGGUR 5



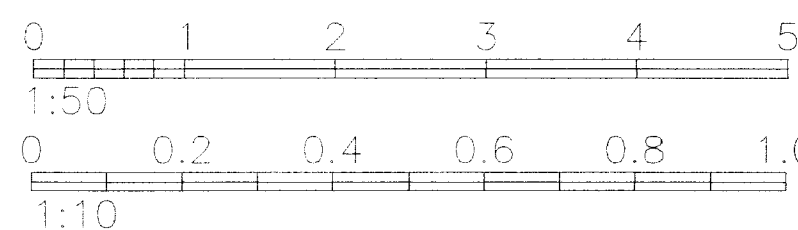
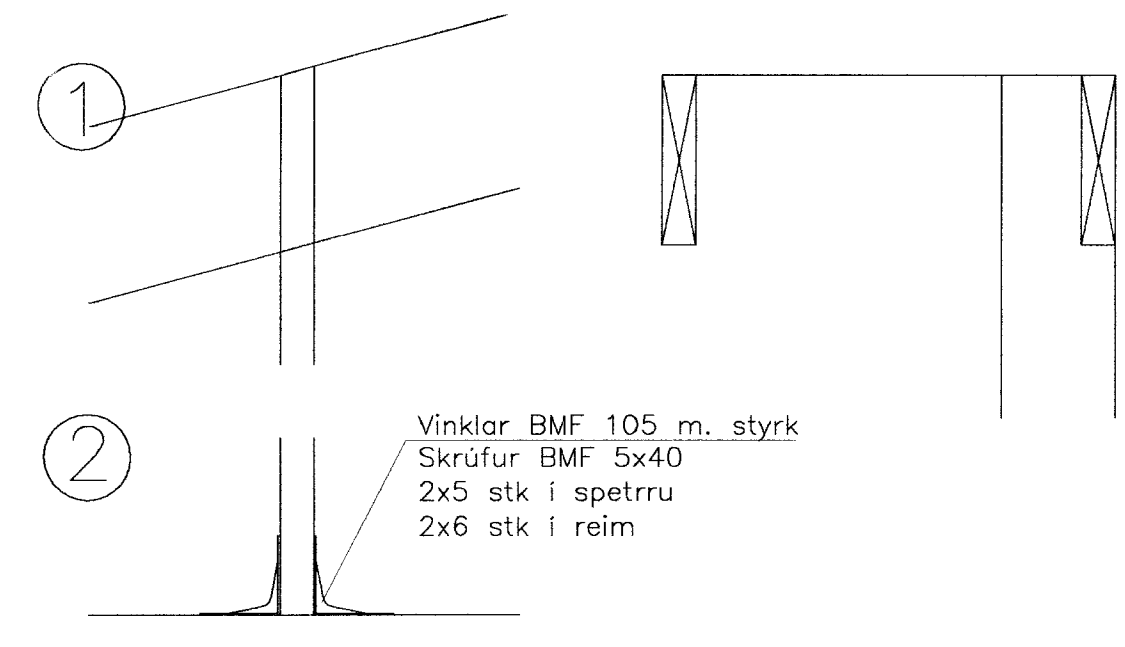
VEGGUR 6



VEGGUR 7



VEGGUR 8



NR.	DAGS.	BREYTING.	AF
FJÖLHÖNNUN Verkfræðistofa			Stórhöfða 27, 110 Reykjavík Sími: 5250300 Fax: 5250309 Netfang: fjolhonnun@fjolhonnun.is
BREIDÁS 29 í landi Kiðjabeigs			BLAÐ B-04
Burðarvirki Útveggir			KVARDI 1:50;1:10
SAMP. <i>Guðmundur Þósson</i>			REIKN. GJ
KT. 130450-3859 Guðmundur Þósson			TEIKN. GJ
YFIRFARIÐ			DAGS. 29.09.06
			NR. 06-143