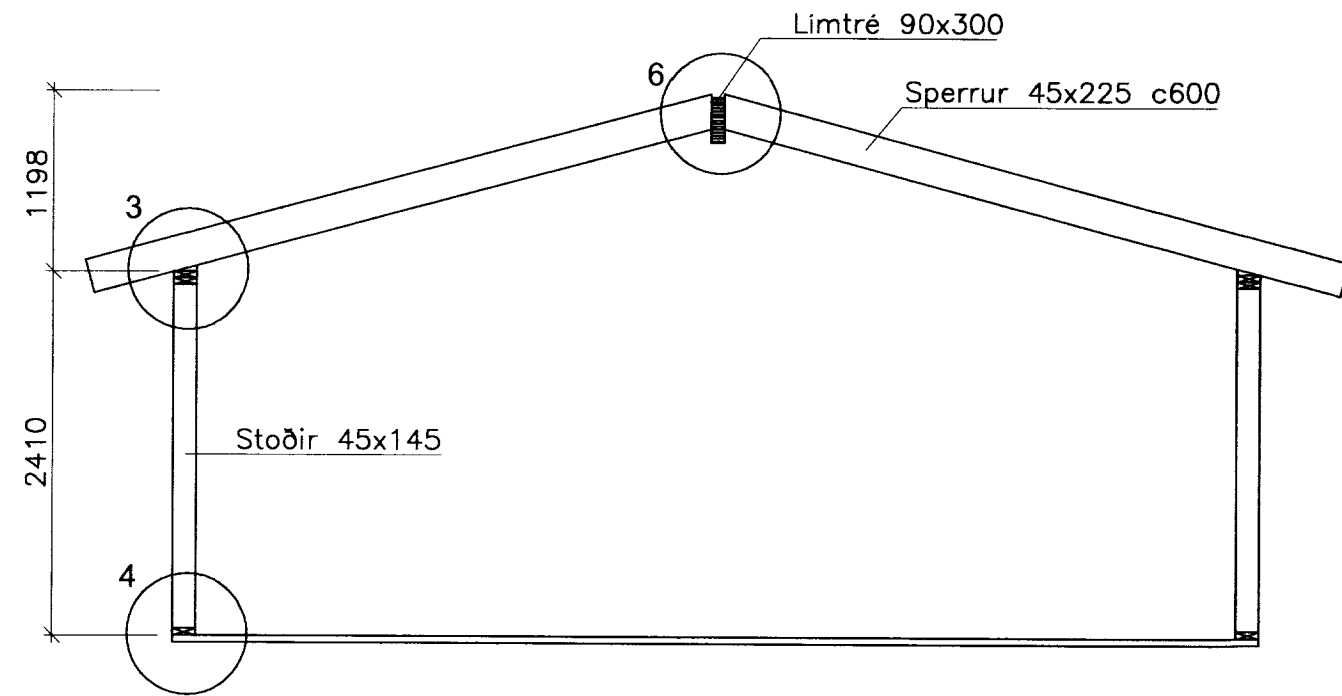
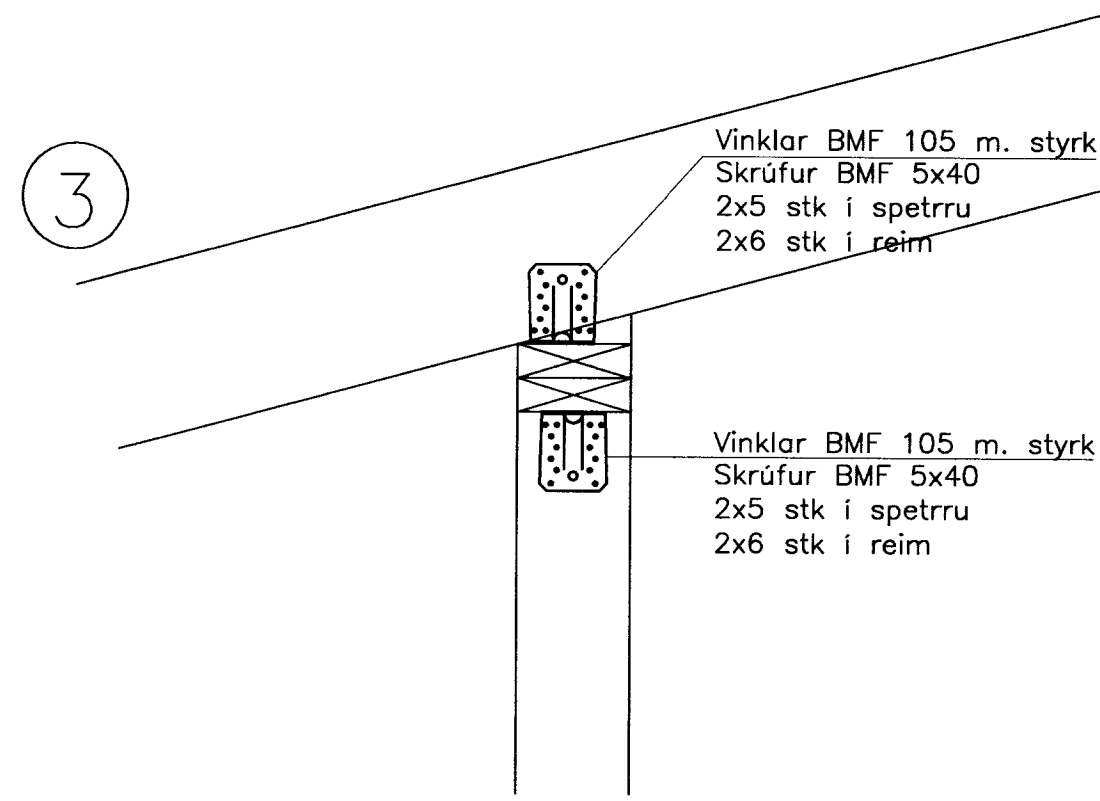


A

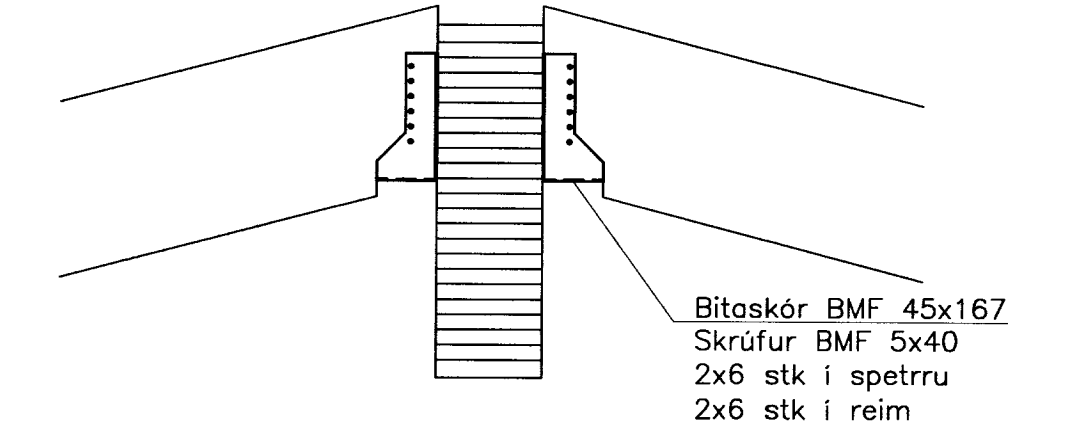


A Snið
03/05 Mkv. 1:50

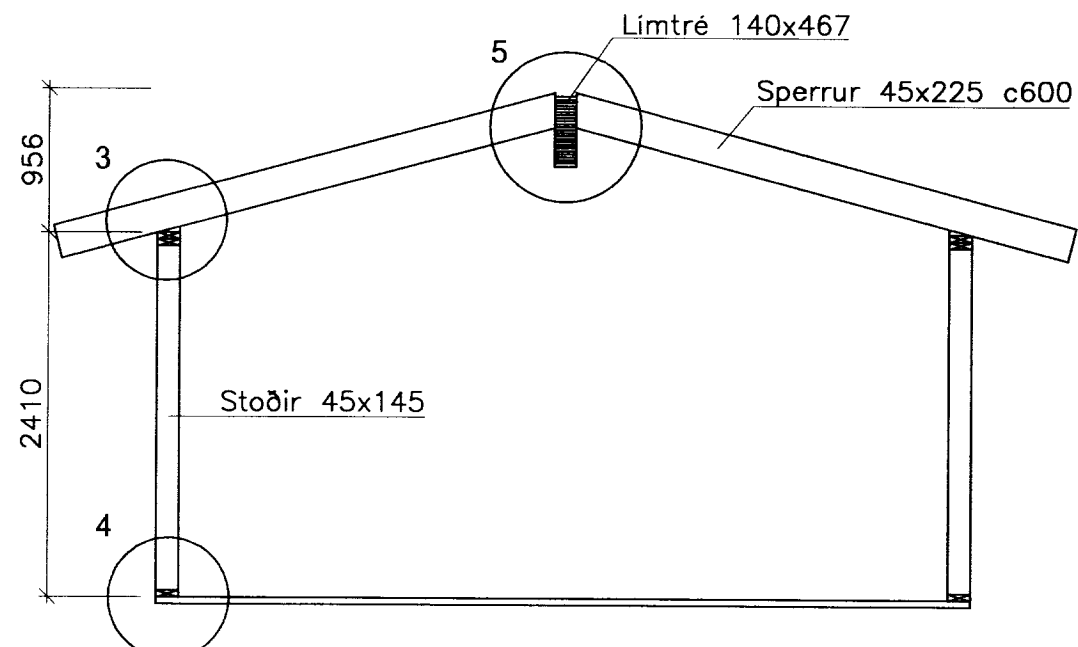
3



5

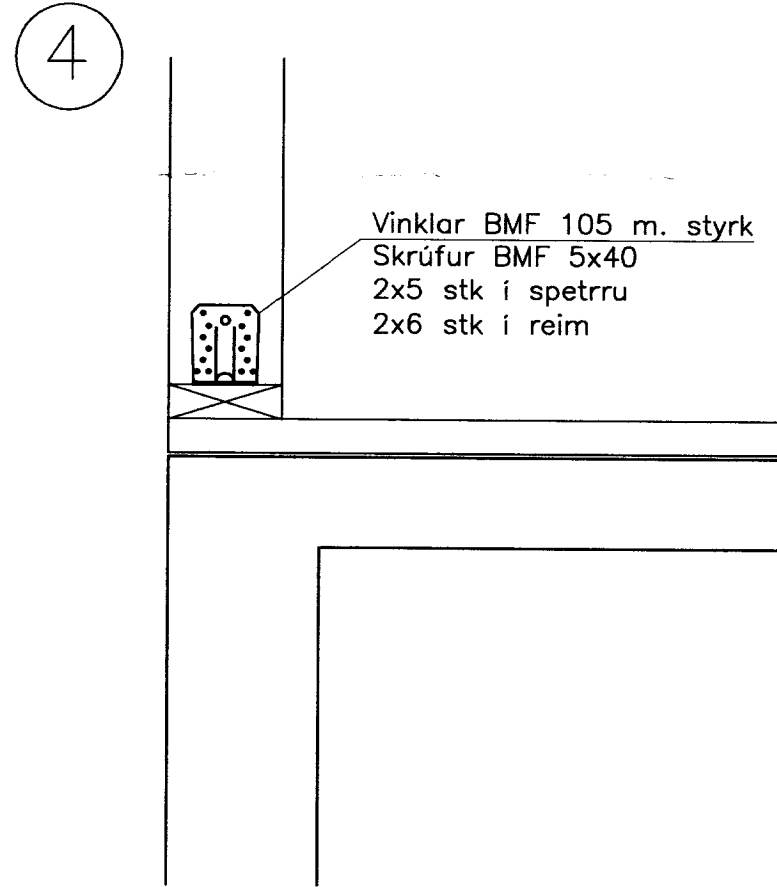


B

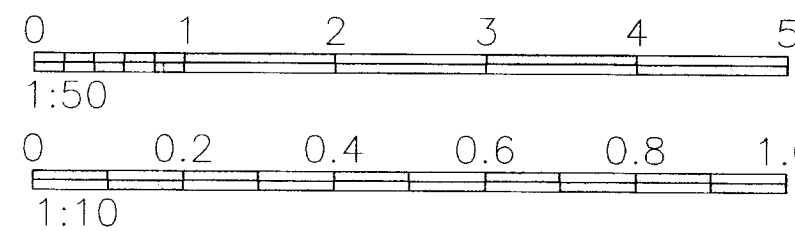
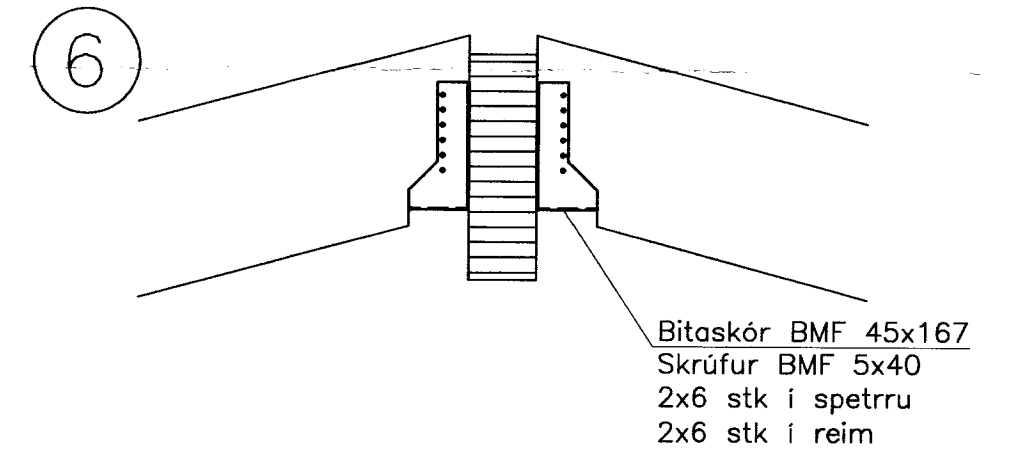


B Snið
03/05 Mkv. 1:50

4



6



NR.	DAGS.	BREYTING.	AF
FJÖLHÖNNUN ehf Stórhöfða 27, 110 Reykjavík Verkfærðistofa Sími: 5250300 Fax: 5250309 Netfang: fjolhonnun@fjolhonnun.is			BLAD B-05 KVARDI 1:50;1:10
BREIÐÁS 29 í landi Kiðjabergs			REIKN. GJ
Burðarvirki Snið			TEIKN. GJ
SAMB. <i>Ljósmyndun</i>			DAGS. 29.09.06
KT. 130450-3859 Guðmundur Þ. Þ. Þ.			NR. 06-143