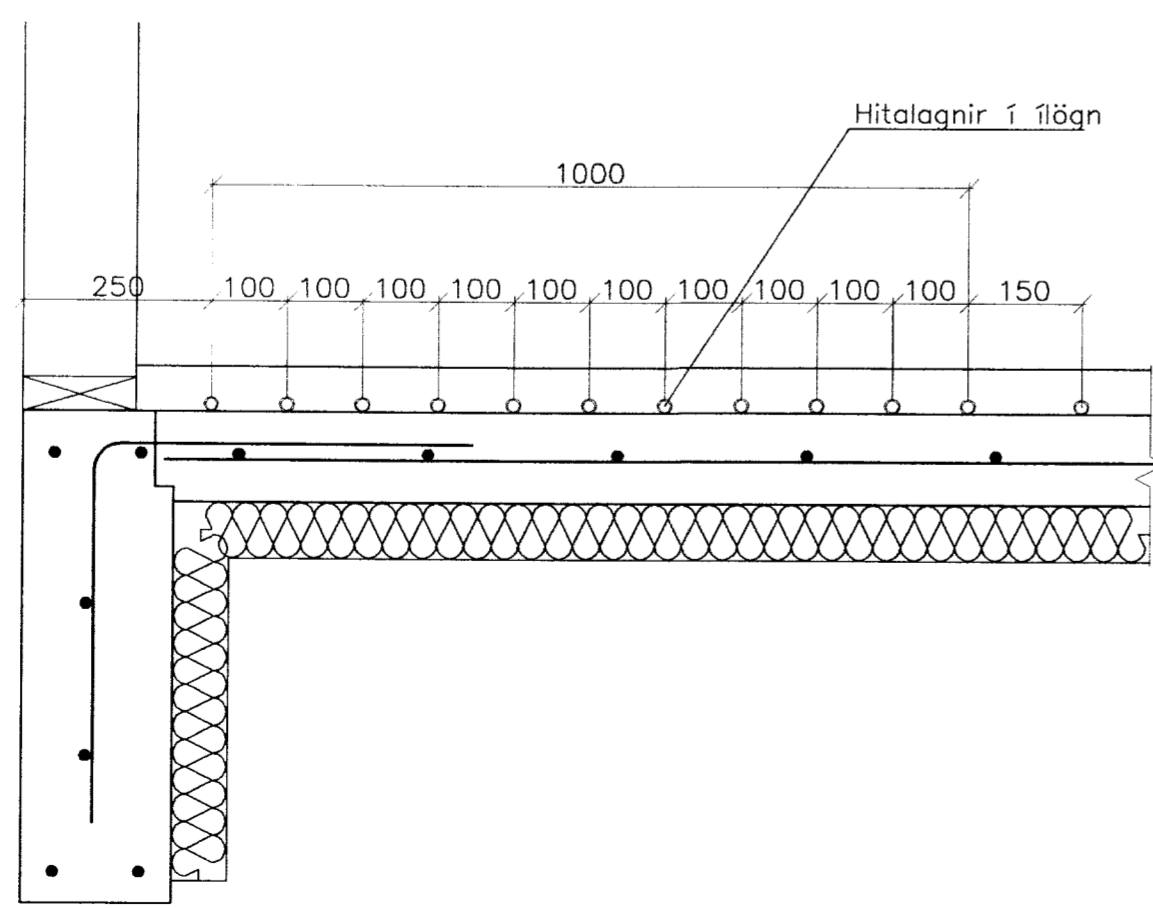


GRUNNMYND 1:50

01 Nr. slaufu  
106 Lengd á slaufu



Snið við útvægg 1:20

NR.	DAGS.	BREYTING.	AF
<b>FJÖLHÖNNUN</b> Stórhöfða 27, 110 Reykjavík Sími: 5250300 Fax: 5250309 Netfang: fjolhonnun@fjolhonnun.is			BLAD P-01 KVARÐI 1:50 1:20
BREIÐÁS 29.			REIKN. BTA
GÓLFHITALAGNIR			TEIKN. BTA
Grunnmynd og snið			DAGS. SEPT-06
SAMÞ. <i>[Signature]</i> KT. 130450-3859 Guðmundur Þósson		YFIRFARIÐ	NR. 06-143