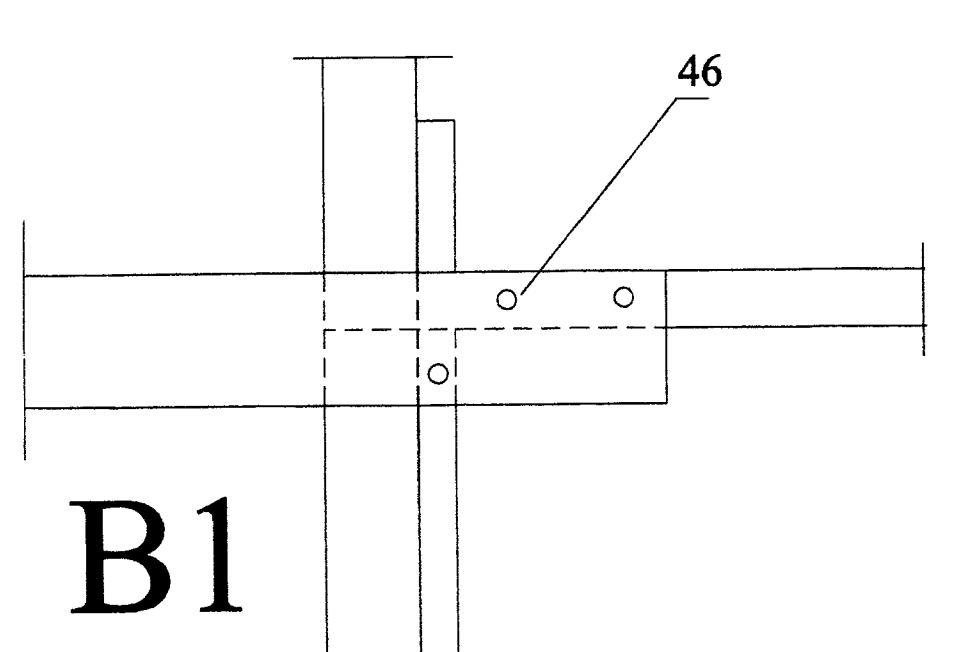
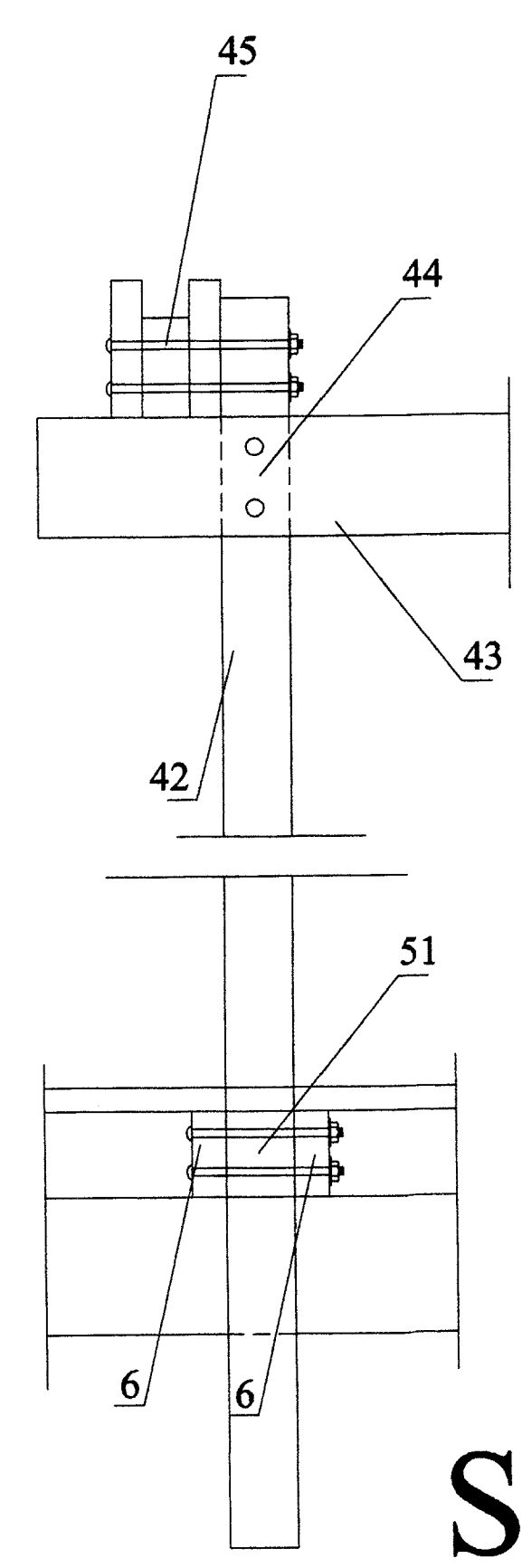
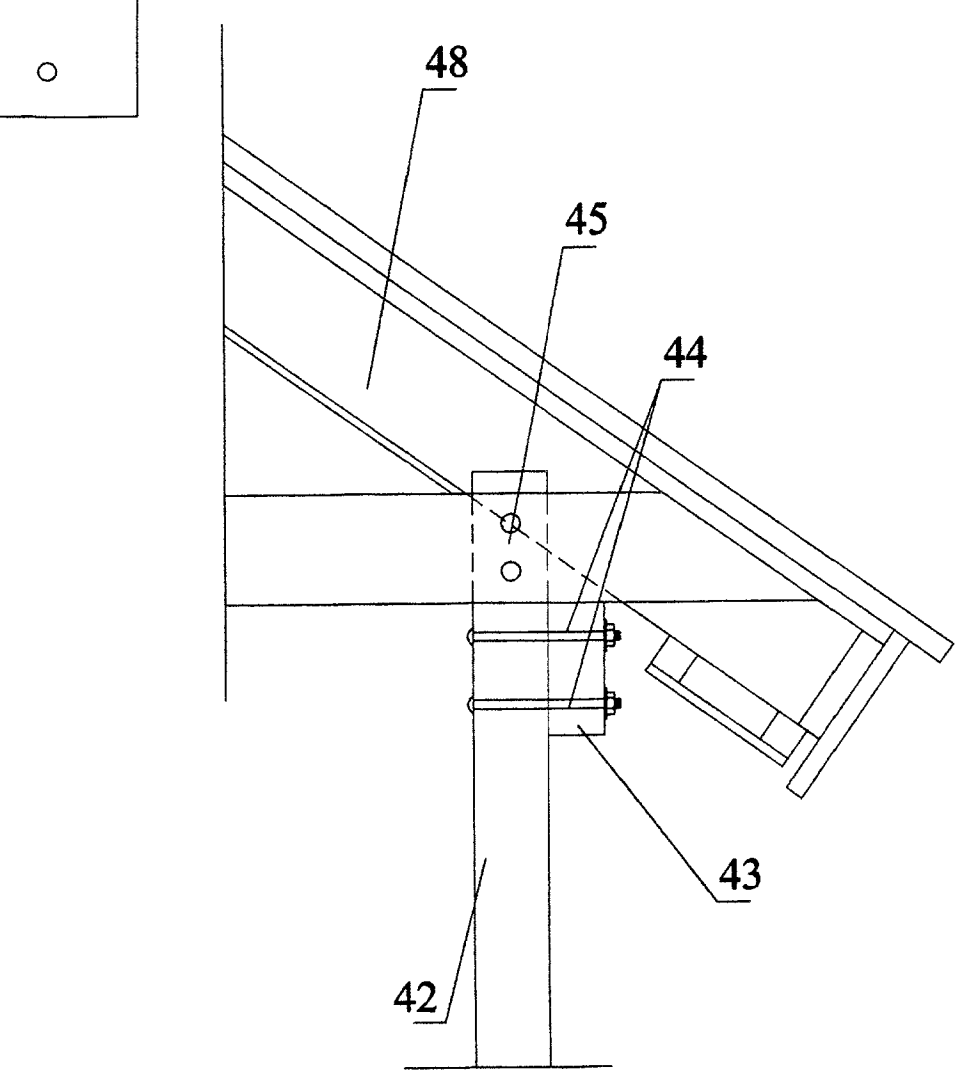
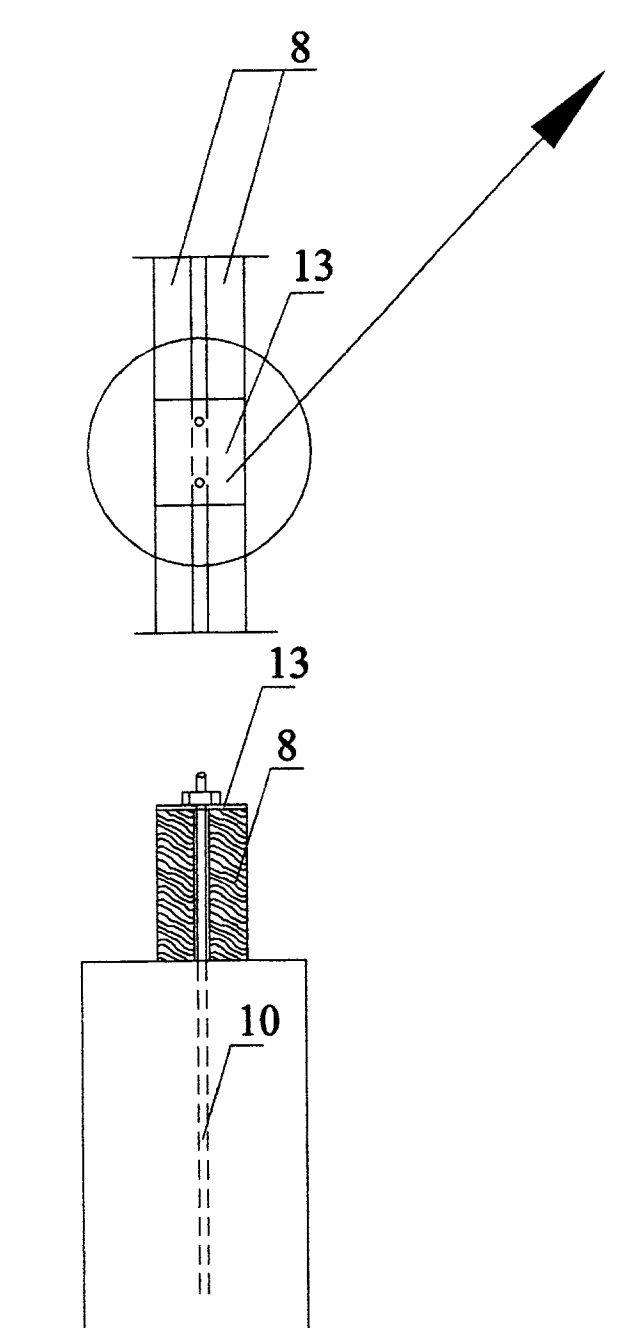
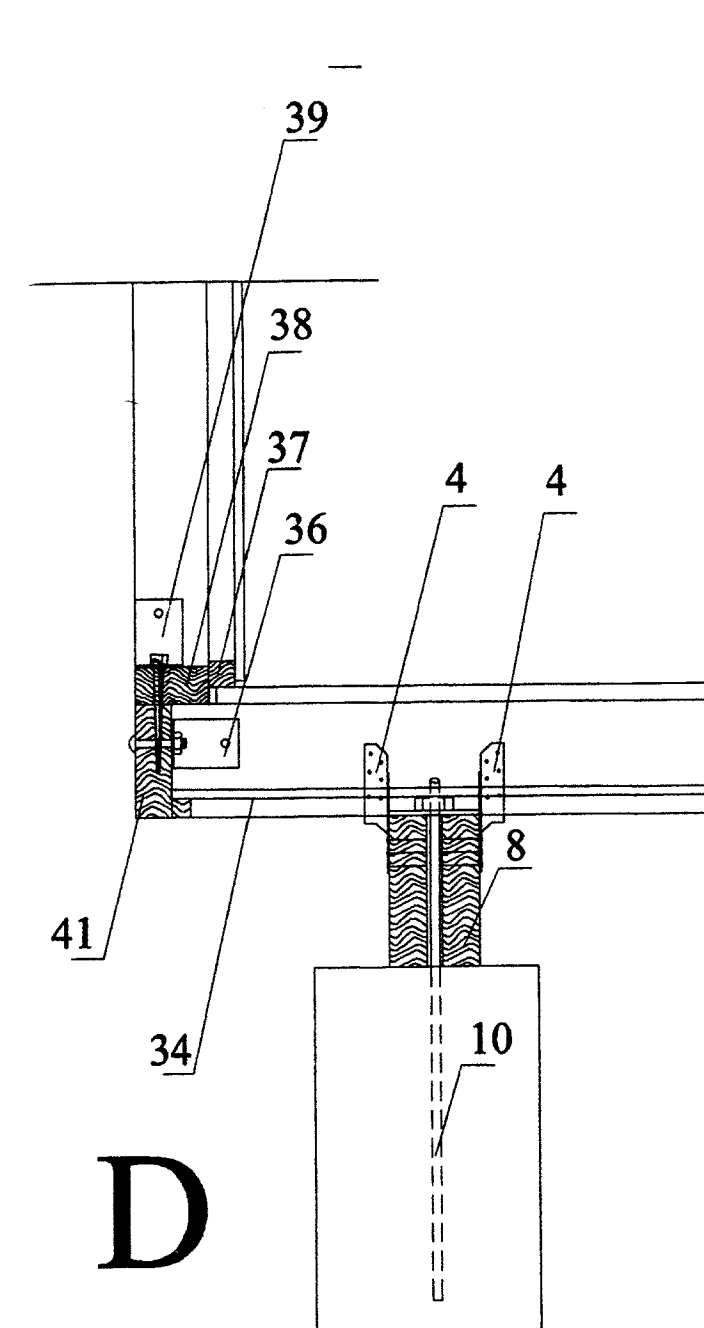
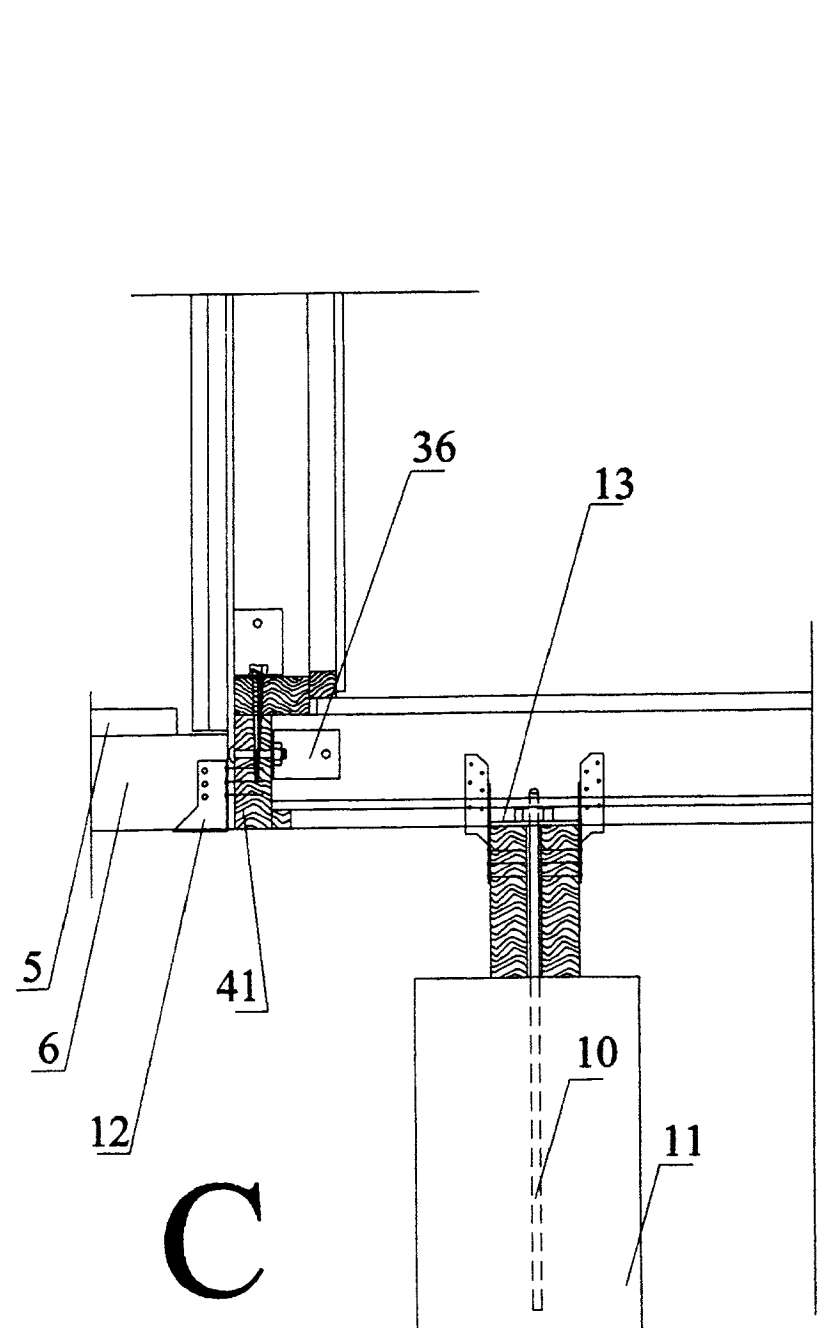


Merkningar:

1. Úrveggjarni 50x125 cm 48 cm.
2. Viðlífi BMF 90 kerabolti 10x70 í gegnum stoð og fr. skrifti 10x170 ofan í gálfálfta.
3. Gálfálfti 2x 50x150 með 2x20 millilaggi. Hlutfær sum er með keraboltum 10x100.
4. BMF þakbætur 170 í stik hvorn megin á gálfálfta með keraboltum 40x50 í hvarjum.
5. Pallið 15x95.
6. Gálfálfti með 50x125 cm 60 cm í gálfálfta.
7. BMF þakbætur 170 með keraboltum 40x50 í stik í gálfálfta og 4 stik í dragara.
8. Gálfálfti 2x 50x150 með 20 mm millilíli bollið samur með keraboltum 10x140 cm 100 cm.
9. Gálfálfti með 50x150 cm 40 cm í gálfálfta.
10. 12 mm stálstálar keraboltar í stik L=70cm 2 stik í hvarjum stölu.
11. Stálstálar eða Dr-ölmur með gálfálfta 5:200 í hvarjum stölu.
12. Sperruádr 51x90 með keraboltum 40x50 í hvarjum stölu.
13. Stálplata 10x200x40 stálplata til festingar á dragarum 40x50.
14. Rannabúnaður.
15. Þakkerfi 10x200.
16. 15x25 megi stölu sperru með 3 stik. 3" gálf.
17. 50x28 megi upp ádr sperru með 2 stik. 3" byrsum eða 2 stik. 4" gálf.
18. 12 mm rannabúnaður.
19. Búnaður, meging í hvarjum stölu.
20. Þakkerfi 10x200.
21. Þakkerfi 10x200.
22. Ólífta sérdr D=40 mm 1 stik í hvarjum stölu.
23. Viðdráttur.
24. Þakkerfi 10x200.
25. Viðlífi BMF 10x200x40 stik hvorn megin á gálfálfta í gegnum sperru og kerabolti 12x90 í gegnum rannabúnað.
26. Rannabúnaður 75x125.
27. Úrdráttur sperru 70x140.
28. Úrveggjarni 10 mm þykk.
29. 10 mm ídráttur milli klæðingar og krossa.
30. 9 mm vata skidur krossa í dráttum á gálfálfta.
31. 20 mm gálfálfta ídráttur skidur skidur í hvarjum stölu.
32. 0,20 mm þakplata.
33. 100 mm stálstálar keraboltar í gálfálfta.
34. 12 mm stálstálar keraboltar í gálfálfta.
35. Með 25x25 megi stölu eða gálfálfta eða með keraboltum 40x50 í hvarjum stölu.
36. Viðlífi BMF 10x kerabolti 10x70 í gegnum gálfálfta og kerabolti 10x70 í gegnum hlutfær gálfálfta.
37. Lagningar á gálfálfta 15x35.
38. Úrdráttur úrveggjarni 50x125.
39. Viðlífi BMF 90 kerabolti 10x70 í gegnum stoð og fr. skrifti 10x170 ofan í hlutfær gálfálfta.
40. Samsetning þaksperru, í hvarjum stölu og sperru.
41. 50x150 hlutfær gálfálfta í hvarjum stölu.
42. Stál 50x50.
43. Búnaður 10x200.
44. Kerabolti 10x200 í gegnum bita og stölu.
45. Kerabolti 10x200 2 stik í gegnum bita og sperru.
46. Fr. skriftur 10x120 2 stik í gegnum bita í úrveggjarni.
47. Viðlífi BMF 90 kerabolti 10x70 í gegnum stoð og 10x90 í gegnum yfirkykili úrveggjarni.
48. Sperru-íhvarjum stölu.
49. Gálfálfti milli stölu 70x140 í hvarjum stölu og gálfálfta.
50. Viðlífi BMF 90 meging 4 stik. keraboltum 40x50 í hvarjum stölu.
51. Kerab. 12x220 2 stik í gegnum gálfálfta og stölu.



FESTING DREGARA VIÐ STEYPTA SÚLU