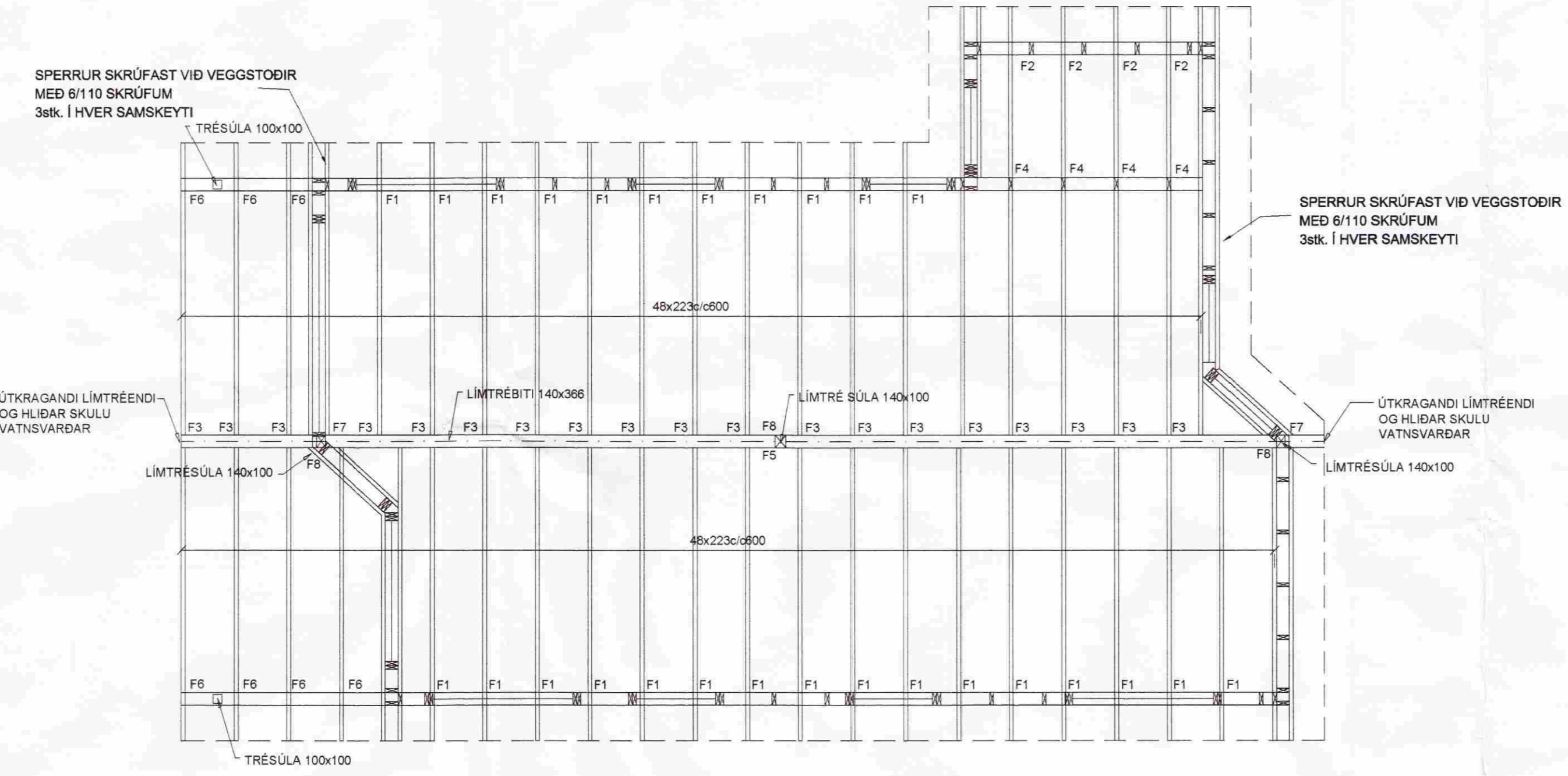


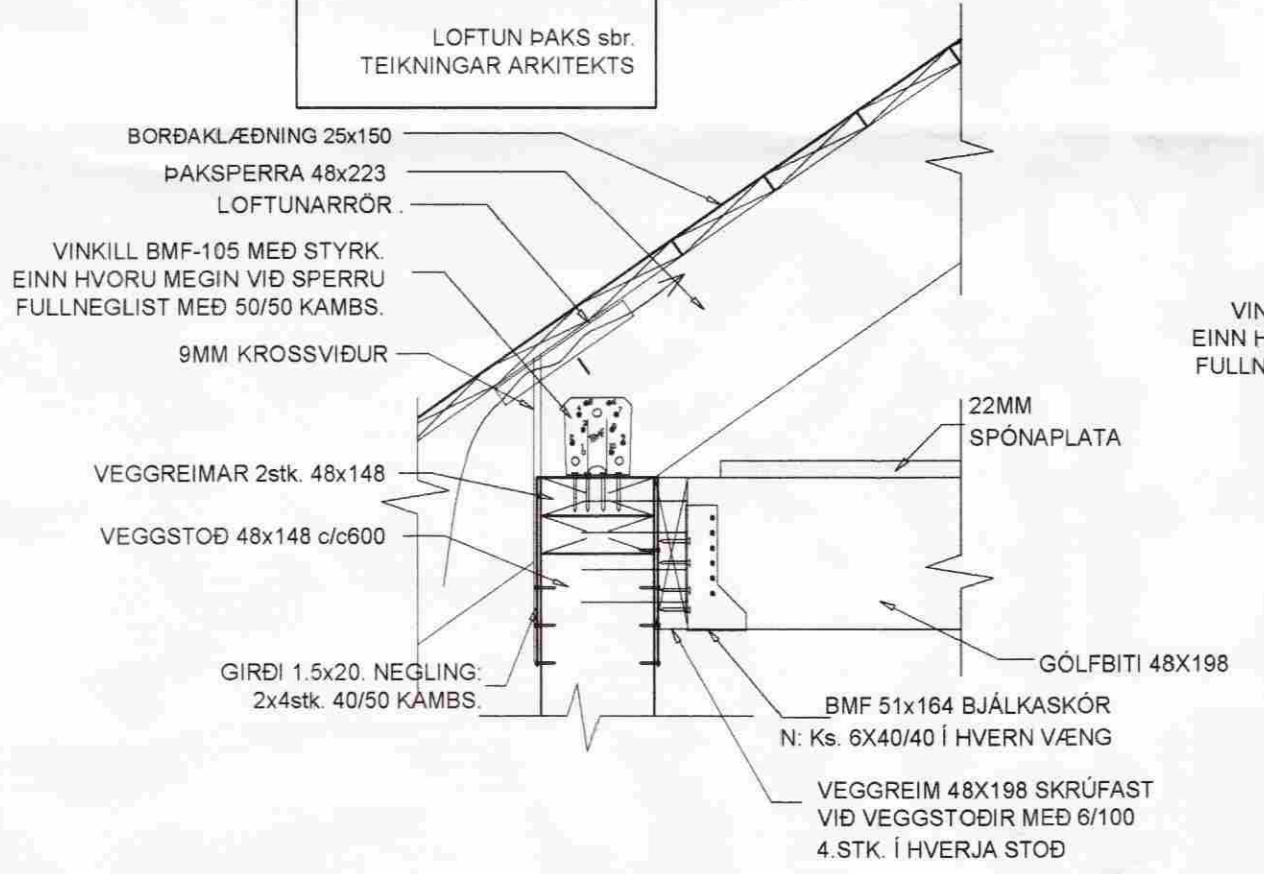
MÖTTEKID  
18 MAI 2009  
Byggingafrúnlúttur sbr. Amnesjulu og Fláhr.



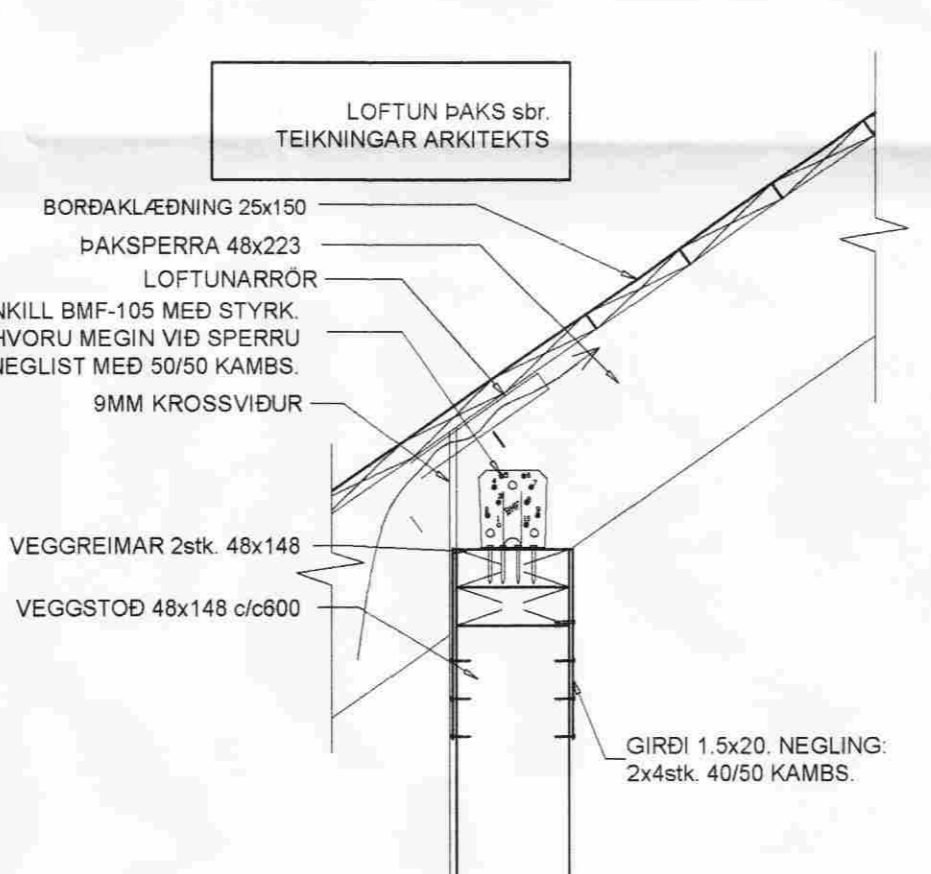
**SKÝRINGAR:**

BURÐARVIÐIR:  
NOTA SKAL STYRKLEIKAFLOKKAD TIMBUR Í FLOKKI K18 EÐA BETRA, Í ALLT BURÐARVIRKI ÚR TIMBRI. VEGGJAGRINDUR ERU ÚR 48x148. Í HORN Á ÖLLUM OPUM KEMUR VINKILL BMF 90 ÁN STYRKINGAR. VÍD HJÚÐ GLUGGAHURÐA-OPS KOMA 2 STK. 48x148 STODIR. ÞAKSPERRUR ERU 48x223 C600 AÐ JAFNAÐI. UTAN Á VEGGJAGRIND KOMI 9MM KROSSVÍÐUR SEM NEGLIST VÍD STODIR MED 2' KAMBSAUM c/c150. KROSSVÍÐUR LEGGST Í LÍM. MILLI TIMBURS OG STEINS SKAL SETJA TVÖFALT LAG AF ASFALT PAPPA. GÓLFBITAR Í MILLIGÓLFI SKULU VERA 48x198 c/c400 AÐ JAFNAÐI. OFAN Á GÓLFBITA KEMUR 22MM SPÓNAPLATA SEM LEGGST Í LÍM OG SKRÚFAST MED 6/60 c/c 300. ÞAKKLÆÐNING: ÞAK HEILKLÆÐIST TIMBURBORDUM 25x150. NEGLING ER 3 STK. SKOTNAGLAR 3" GALV. MED LÍM (EDA3 STK. 3" ÁN LIMS) Í HVERT BORD OG Í HVERJA SPERRU. EKKI MÁ SKEYTA MEIRA EN ÞRÍU BORD Í ÞVERSNIÐI. OFAN Á BORDAKLÆÐNINGU KEMUR ASFALTPAPPI (ÞAKPAPPI). HEFTA SKAL PAPPA VÍD BORDAKLÆÐNINGU ÞAR SEM PAPPALÖG SKARAST (SKÖRUN MINNST 10 CM) OG KOMI PLASTBORDI UNDIR HEFTI. EFSTA LAG ÞAKKLÆÐNINGAR ER BÄRUSTÁL (GALV. EÐA ALUZINK) SEM NEGLIST VÍD BORDAKLÆÐNINGU MED HEITGALVANHJÓÐUDUM KAMBÞAKSAUM 4.265 MED GÚMMIÞÉTTINGU. FYRSTA NAGLARÖÐ KEMUR EINS NÁLÆGT ÞAKBRÚN OG HÆGT ER, NESTA ÖÐ 20CM FRÁ ÞEIRRI FYRSTU, ÞRÍJA ÖÐ ER 40CM ÞAÐAN Í FRÁ OG SÍÐAN KOMA RADIÐ MED 60CM MILLIBILI UPP AÐ KILJ. Á 2M<sup>2</sup> SVÆÐI VÍD ÚTHORN SKAL BIL. MILLI ALLRA NAGLARADA VERA 20CM. KJÓLUR, FYRSTU 3 NAGLARADIÐ NEDAN FRÁ SEM OG SVÆÐI ALLT AÐ 1,5M FRÁ GAFLVEGGJUM NEGLIST Í AÐRA HVERJA HÁBÁRU, ANNARS STADAR SKAL NEGLT Í ÞRÍÐJU HVERJA HÁBÁRU. PLOTUR SKARIST UM A M. K. 1½ BÄRU. AUKANAGLI KOMI MILLI NAGLARADA Á PLOTUSAMSKEYTUM. VÍXLA SKAL NEGLINGU MILLI RADA ÞANNIG AÐ NAGLAR KOMI Á ALLAR BÄRUR. BERA SKAL FÚAVARNAREFNI Á ALLA SPERRUENDA OG SAMSKEYTI. EFNI SKAL VERA HÚSDURRT, BEINT OG LAUST VÍD STÖRA KVISTI OG SPRUNGUR. FÚAVÖRN SKAL BERA Á Í TVEIMUR UMFERÐUM OG ÞESS GÆTT AÐ TIMBRID SÉ EKKI BLAUTT, EKKI MÁ SAGA Í SPERRUR EÐA SKERÐA Á NOKKURN HÁTT. BERA SKAL BLÝMENJUEÐA SAMBÆRILEGT) Á ALLAR STÁLFESTINGAR.

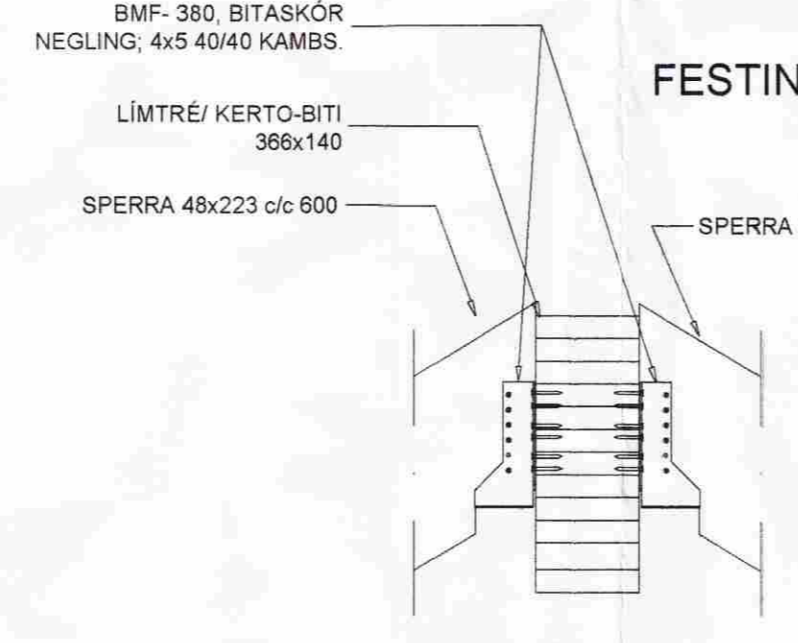
**FESTING F1 1:10**



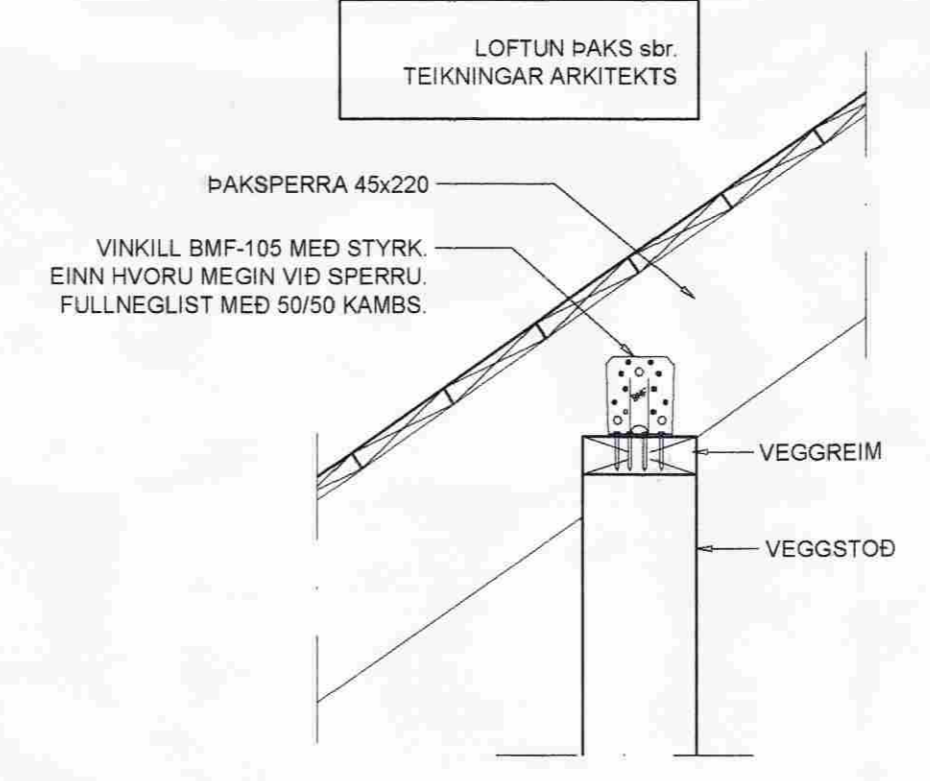
**FESTING F2 1:10**



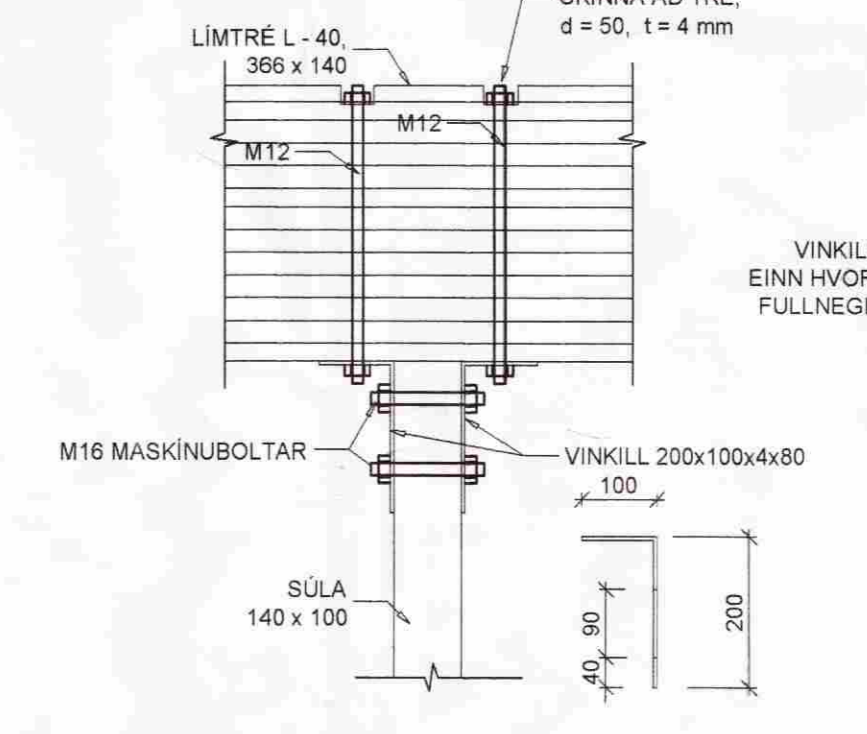
**FESTING F3 1:10**



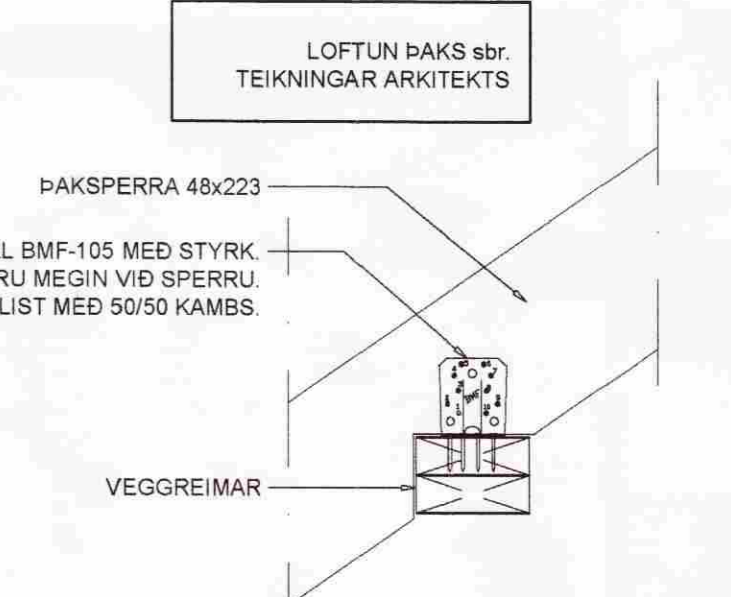
**FESTING, F4 1:10**



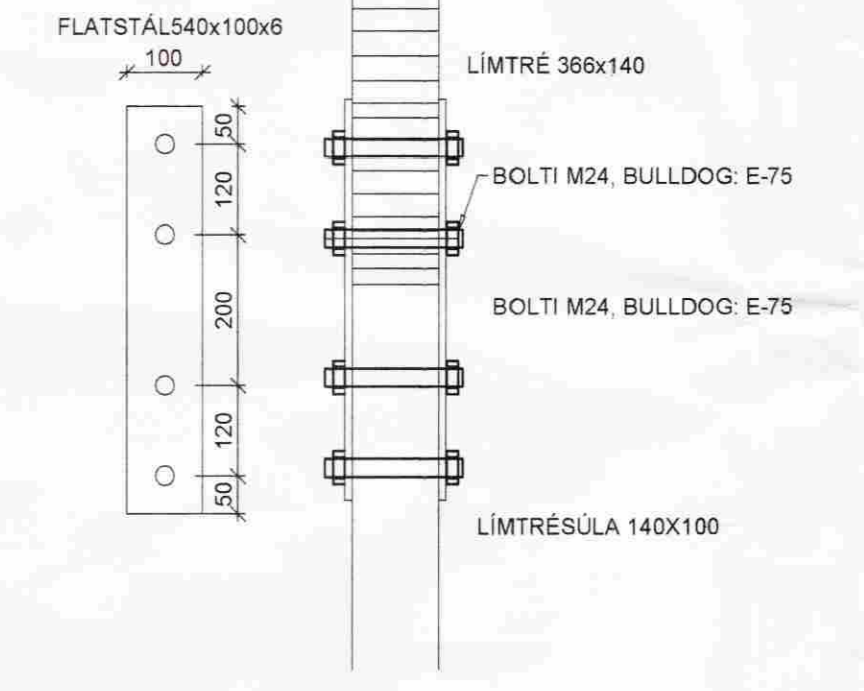
**FESTING, F5 1:10**



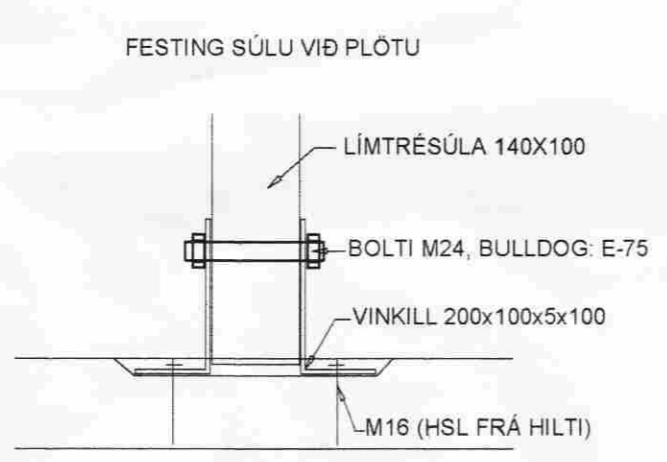
**FESTING, F6 1:10**



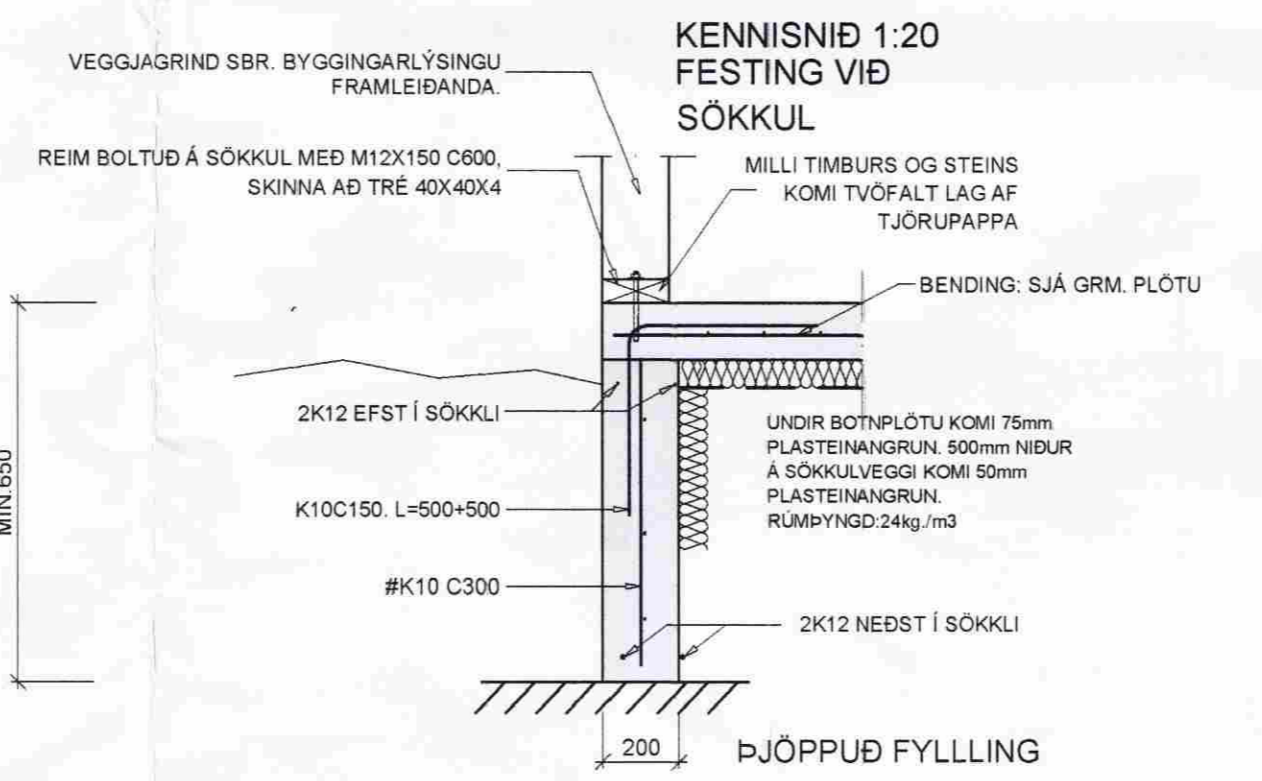
**FESTING, F7 1:10**



**FESTING, F8 1:10**



**KENNISNIÐ 1:20  
FESTING VÍD  
SÖKKUL**



-656-

BREYTINGAR			
NR.	DAGS.	NAFN.	BREYTING
B	04.05.09	H	KENNISNIÐ OG FRAGANGUR Á ENDA LÍMTRÉ

Verkfræðistofa Hauks Ásgeirssonar e.h.f.  
Dalvegur 18, 201 Kópavogur  
Sími 534-8815 Farsími 897-8132  
e-mail: haukurasg@simnet.is  
Kennitala: 560600-3050

Hannað Há í.H. Teiknað í.H. Samþykkt: 301255-4629

**KLAUSTURHÓLAR 46**  
GRÍMSNES- OG GRAFNINGS-SHREPP  
BURÐARVIRKI  
GRUNNMYND ÞAKS  
SNÍÐ, SKÝRINGAR

Mkv. 1:50	Teikn. nr. 2-1.2	Verk nr. 1161
1:10; 1:20	Skýringar nr.:	
Áritun samráðingarráðgjafa:		
	Útgáfa B	Dagur MAÍ 09