

Grunnmynd burðarvirkis 1. hæð  
Steyptir veggir og plata  
mkv. 1:50

MÓTTEKID

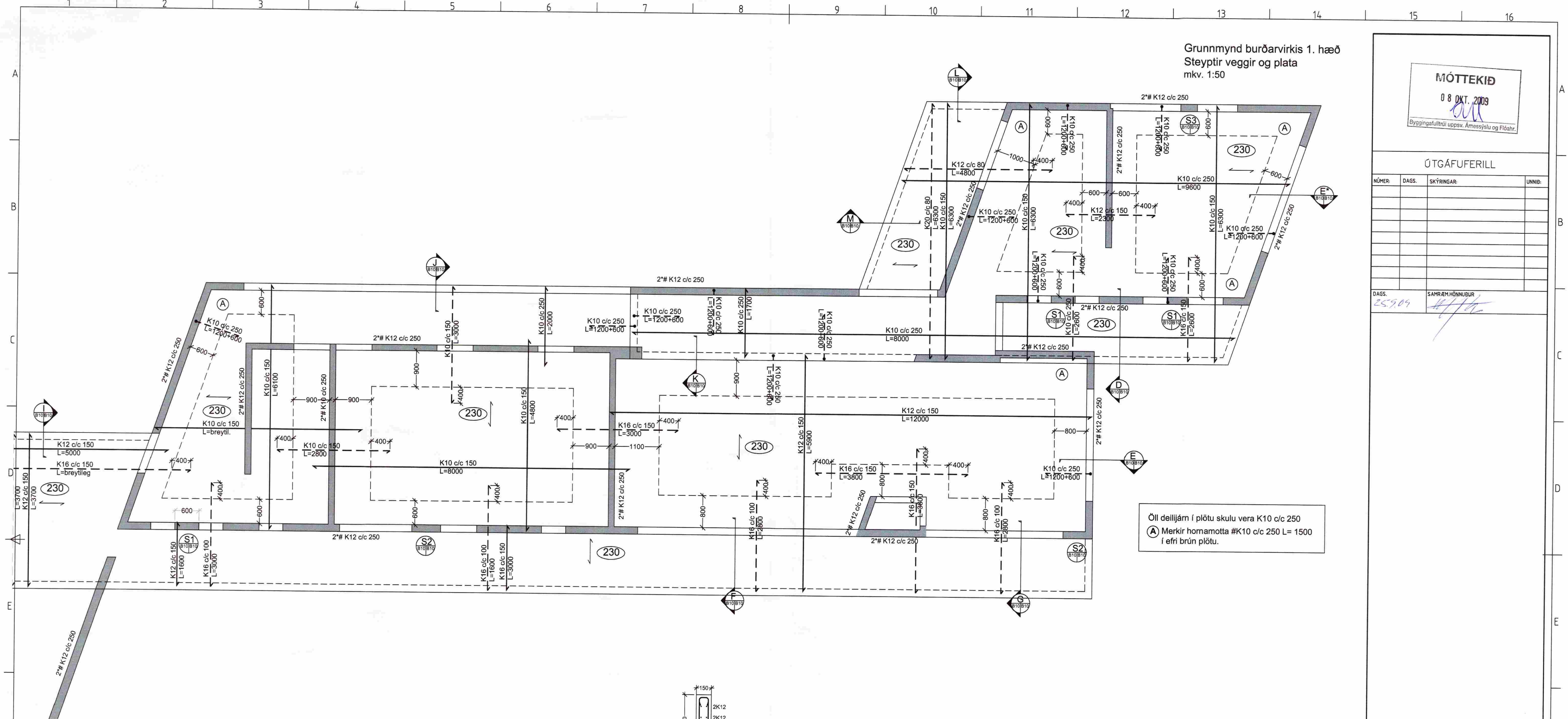
08 OKT. 2009

Byggingufulltrúi uppsv. Árnessjulu og Flóahv.

ÚTGÁFUFRILL

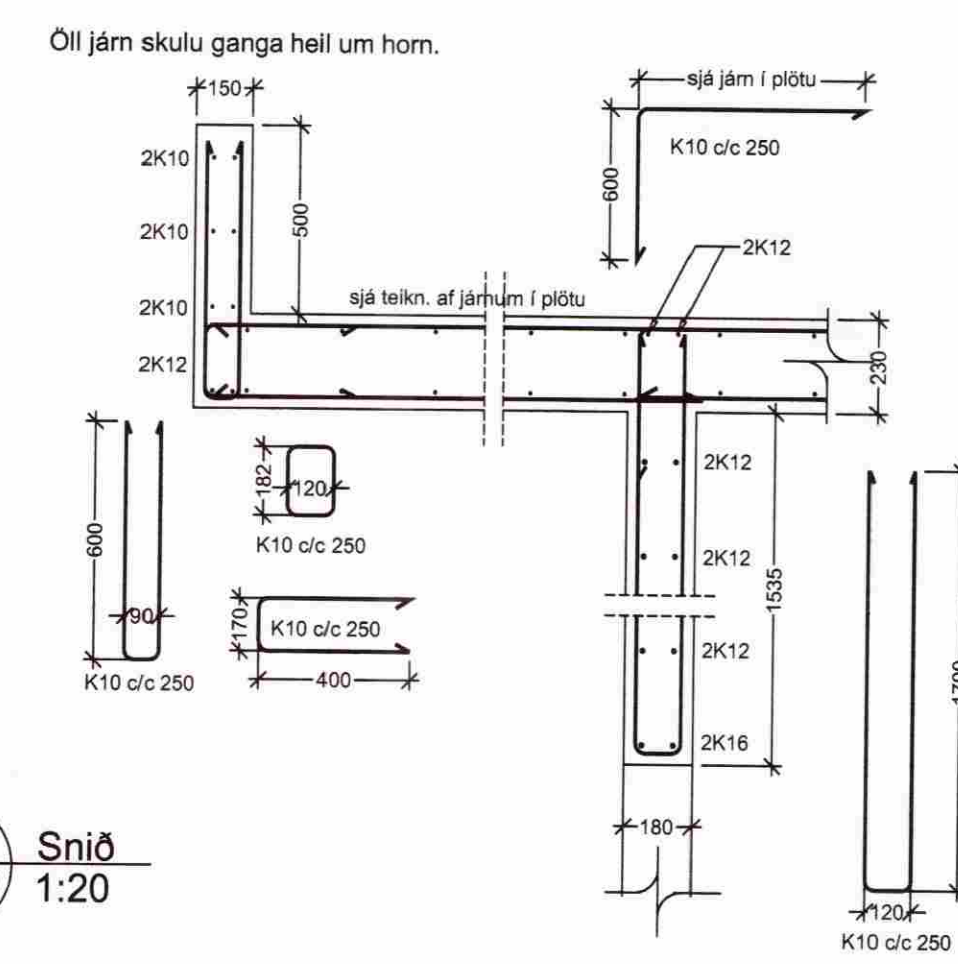
NÖMER	DAGS.	SKÝRINGAR	UNNB.

DAGS. 25.9.09 SAMRÆM.HÖNNUÐUR

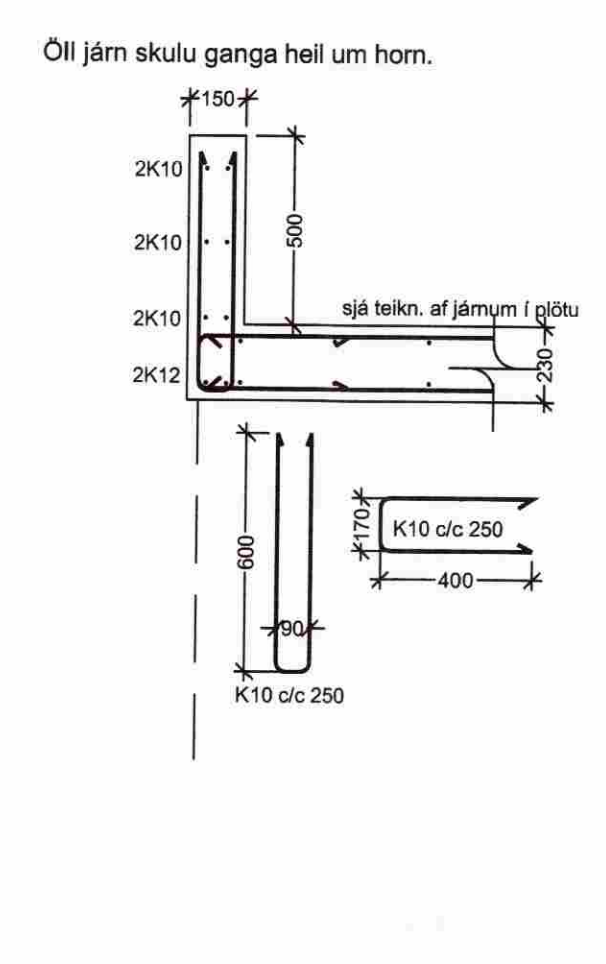


Öll deilijárn í plötu skulu vera K10 c/c 250  
A Merkir hornmotta #K10 c/c 250 L= 1500 í efri brún plötu.

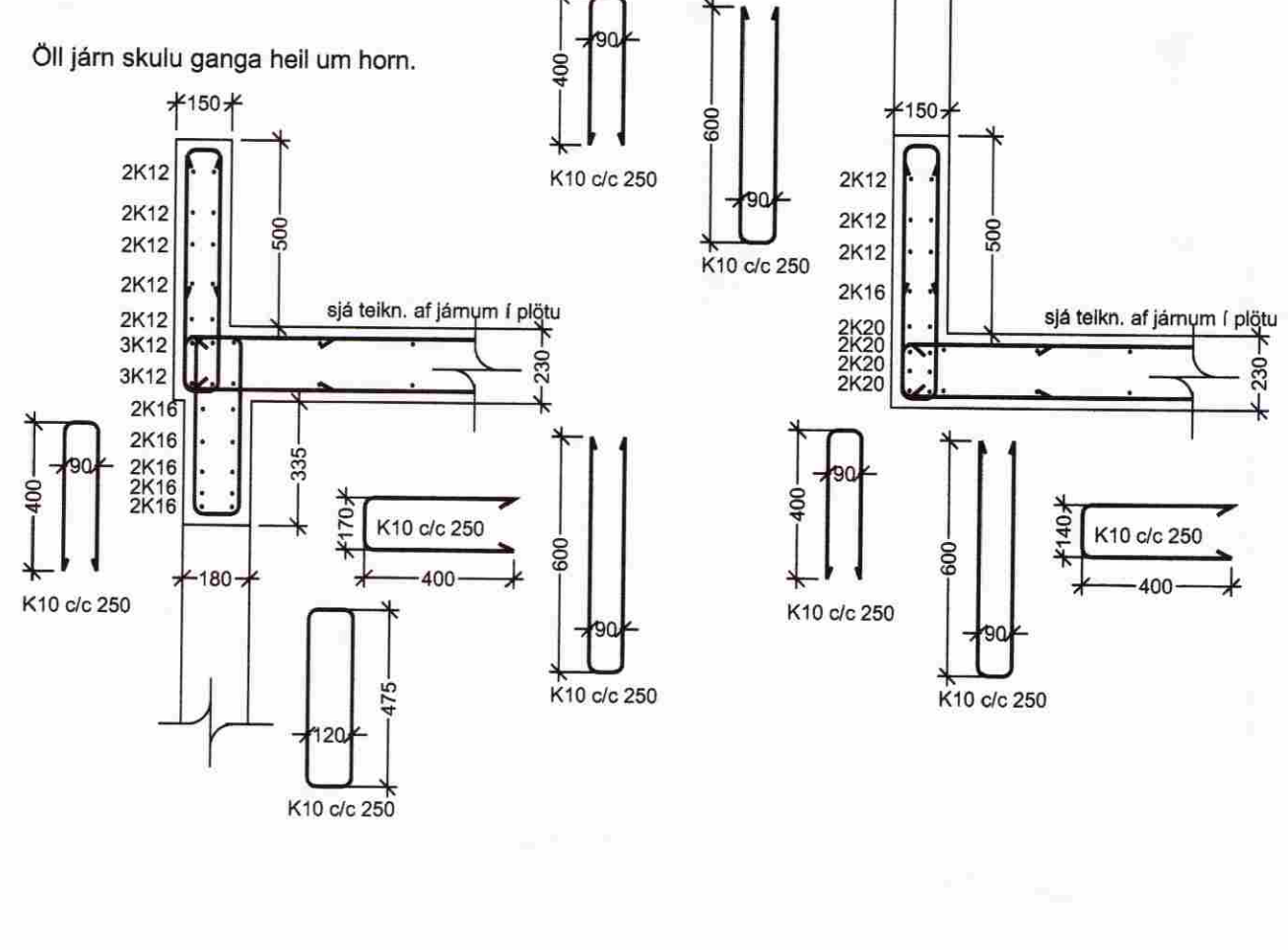
G Snið 1:20



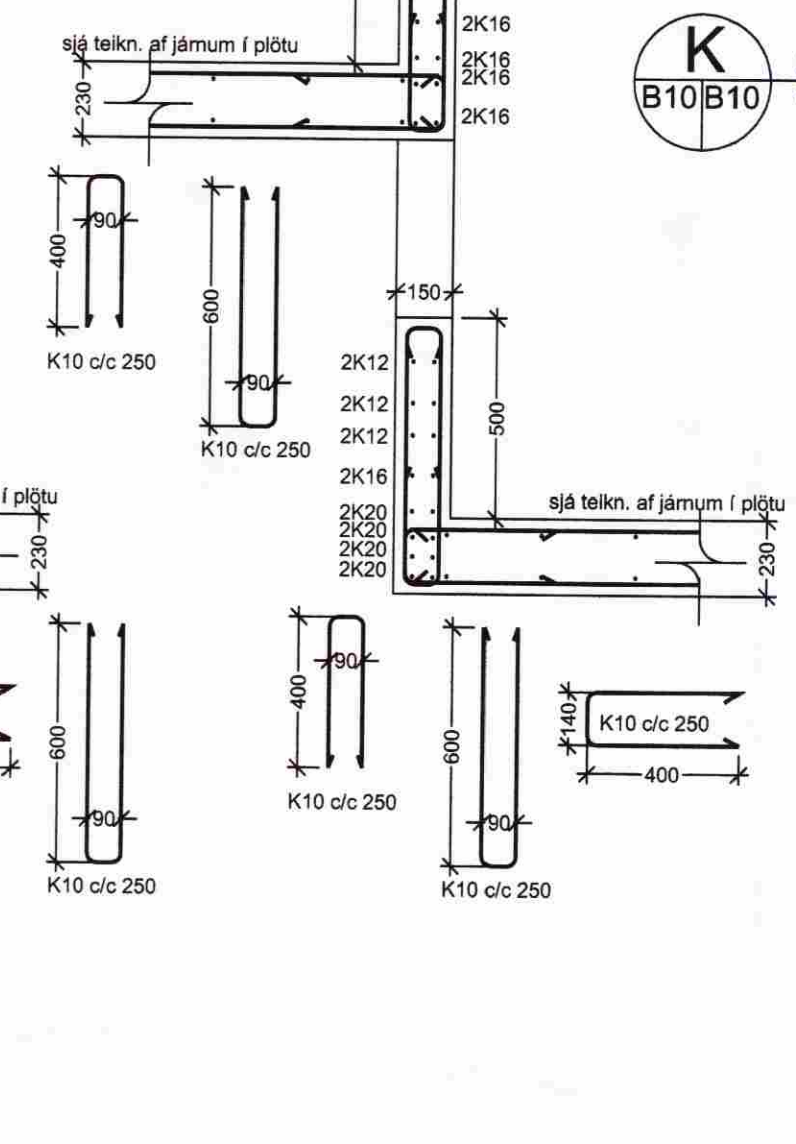
I Snið 1:20



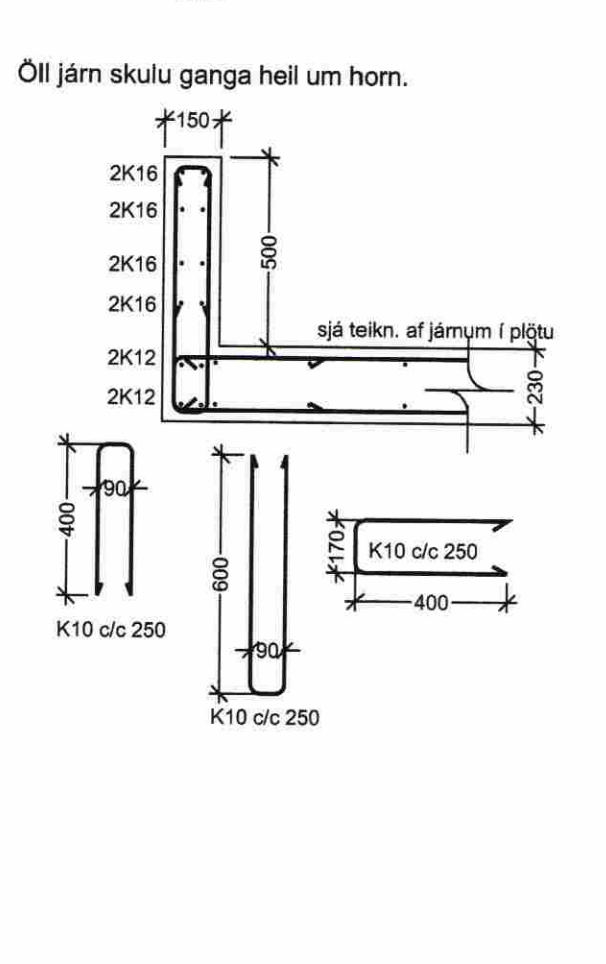
J Snið 1:20



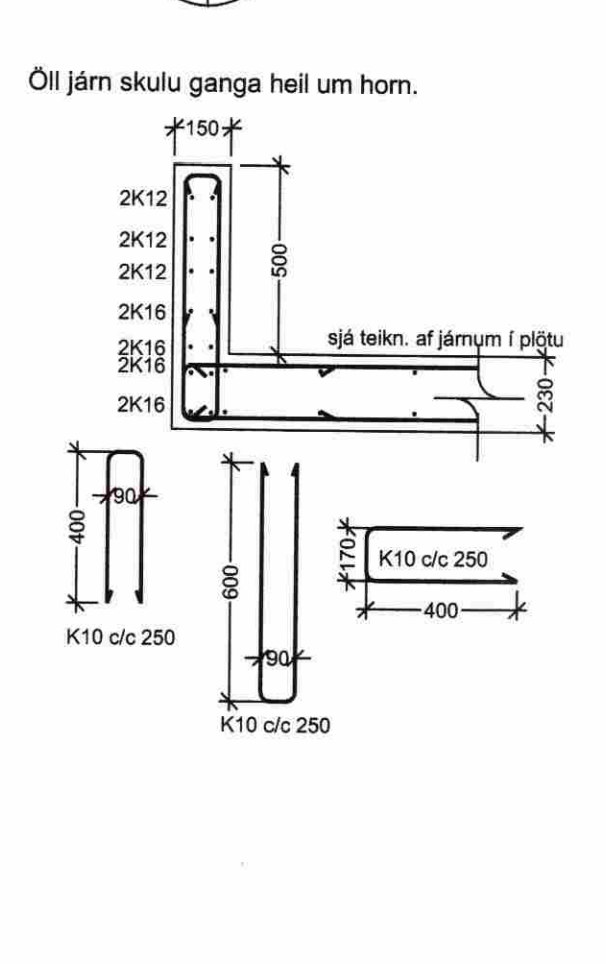
K Snið 1:20



L Snið 1:20



M Snið 1:20



EMIL ÞÓR GUÐMUNDSSON  
FTFI  
LÆKJASMÁRA 98  
200 KÓPAVOGUR  
SÍMI: 544 4004  
GSM: 898 9517  
NETFANG: emil@emil.is  
kt: 280456-3499

Langitangi

Burðarvirki húss  
Steyptir veggir og þakplata

MKV: 1:50/1:20	DAGS. 24.04.09	VERK NR LT1	
TEKNAD. EPG	YFRIFARIB EPG	SANBYKKT EPG	NR. TEKNINGAR
DAGS UNDIRSKR. <i>[Signature]</i>	NAFN HÖNNUÐAR EMIL ÞÓR GUÐMUNDSSON	B10-2	
UNDIRSKR.HÖNNUÐAR <i>[Signature]</i>			ÚTGÁFA