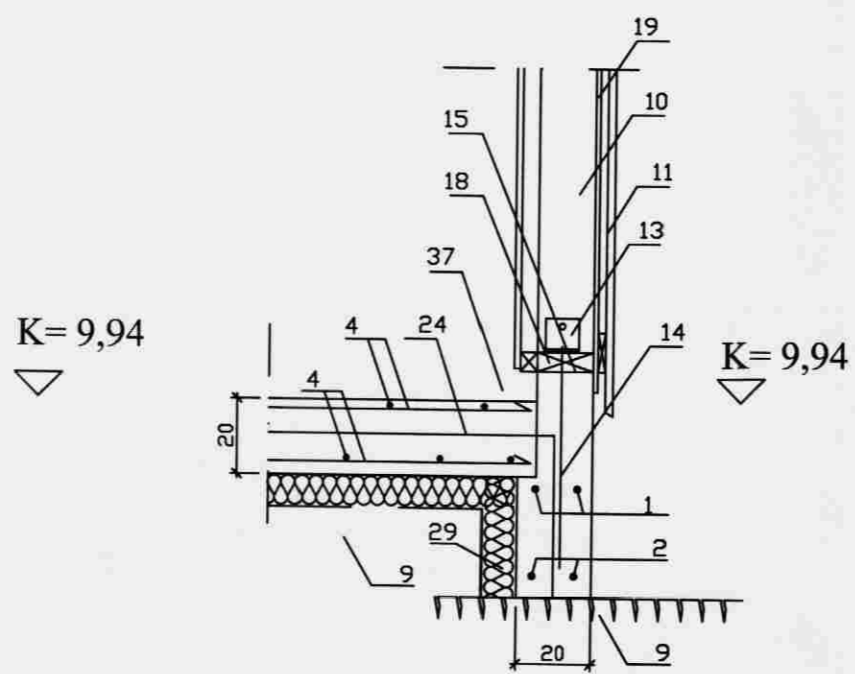
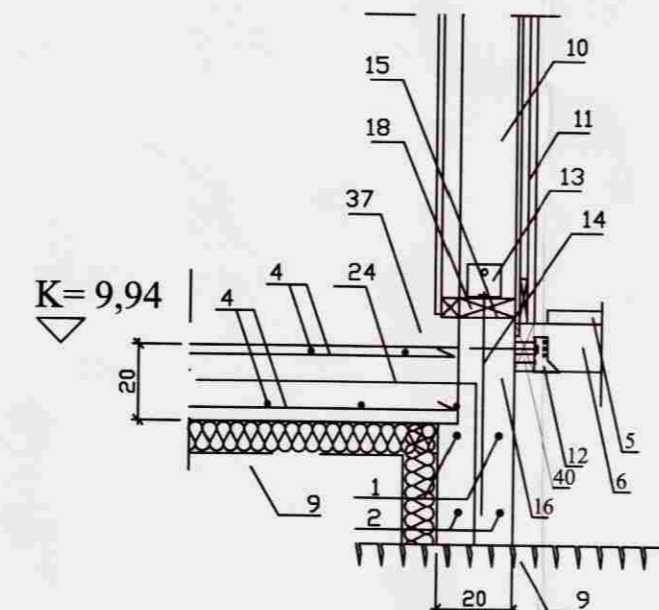


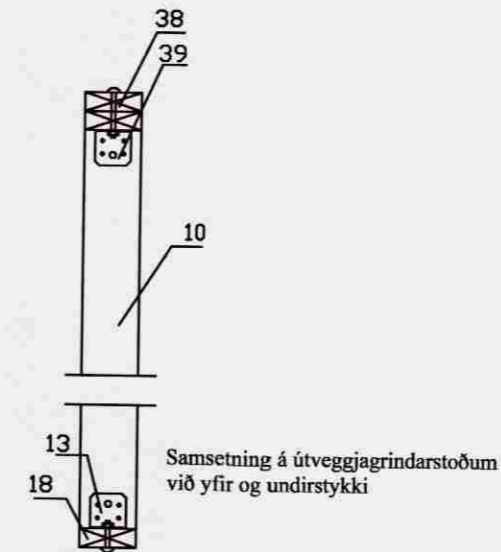
SNID A-A 1:20
Dregari útíþalls að útvegg



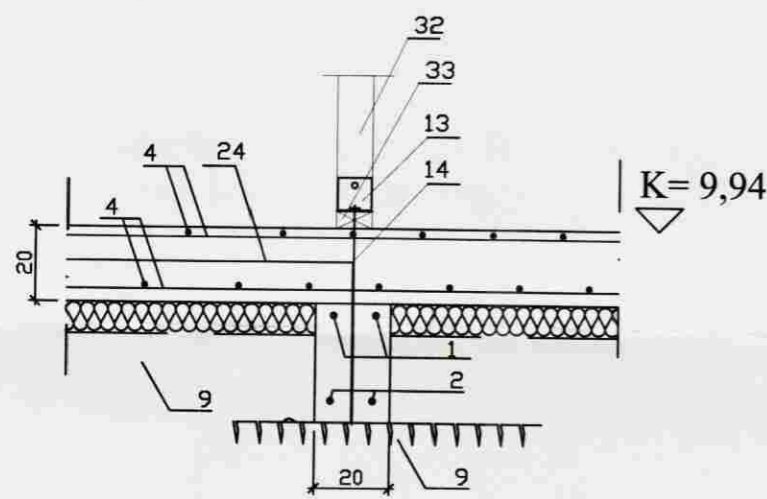
SNID C-C 1:20
Án útíþalls að útvegg



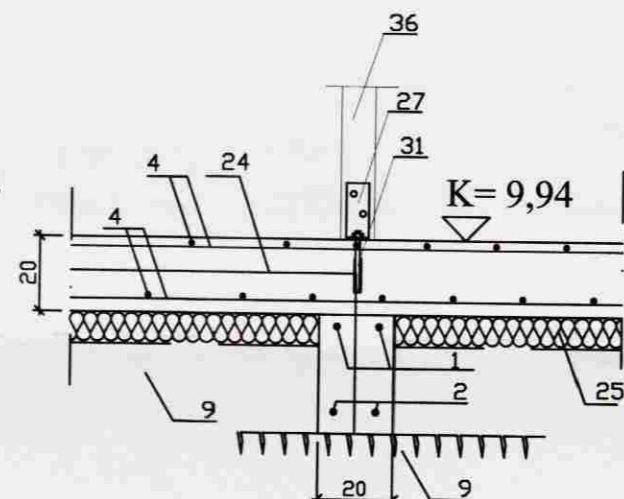
SNID B-B 1:20
Gólfbiti útíþalls að útvegg



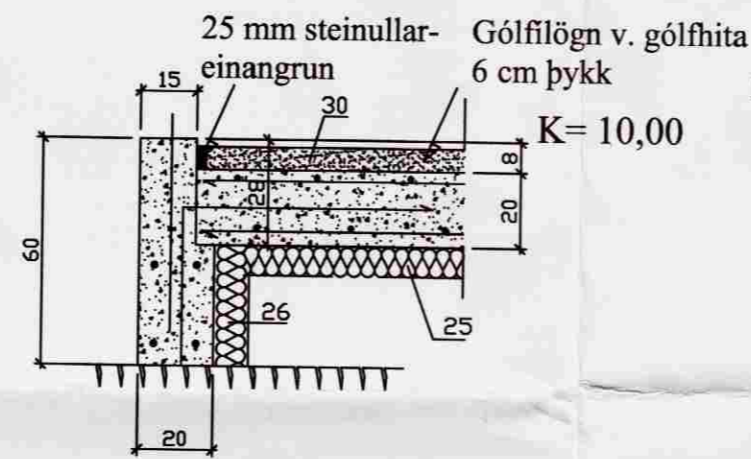
Samsetning á útveggjagrindarstöðum við yfir og undirstykki



SNID D-D 1:20
Snið í burðarinnvegg



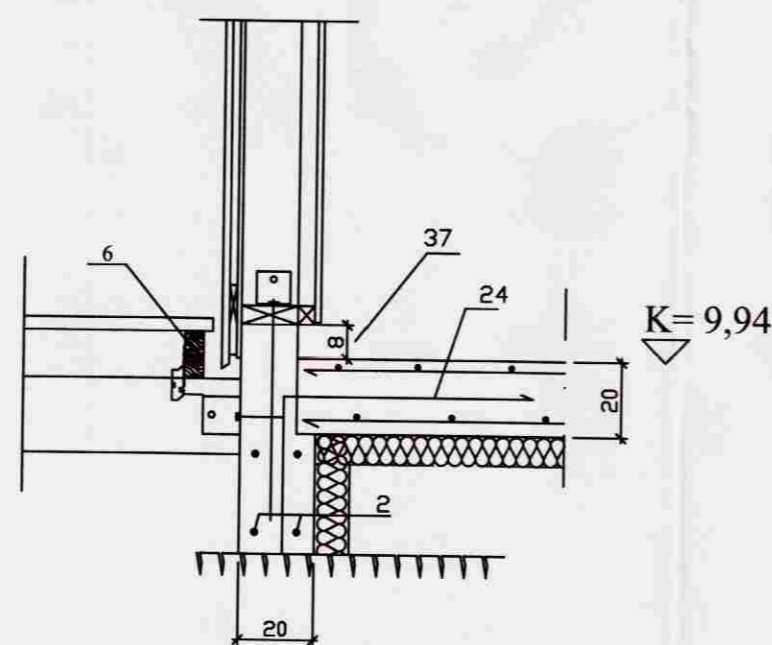
Súla 1



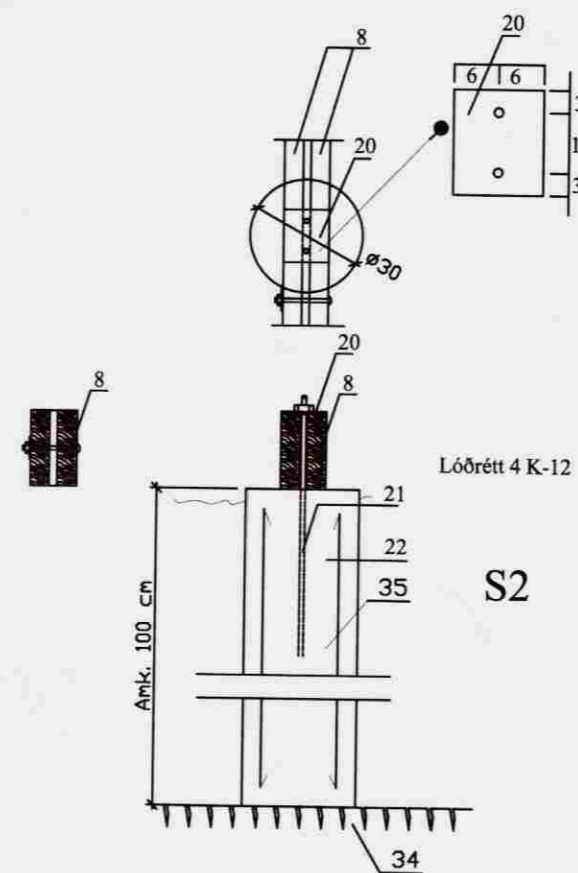
MÁLSETNING
SÖKKLA OG PLÖTU

Merkingar:

1. 2 K-12 allan úthring í efri brún sökkla
2. 2 K-12 allan úthring í neðri brún sökkla.
3. Einangrun undir plötu á fyllingu 75 mm. Frauðplast rúmþ. 25kg/m³
4. Járnbending plötu á þjappaðri fyllingu K-10 c/c 20 í báðar áttir í efri brún plötu og í neðri brún plötu eða K-189 járnsmottur Klæðning útíþalls 28x95.
5. Klæðning útíþalls 28x95.
6. Gólfbiti útíþalls 50x150 c/c 60 cm. Max.
7. BMF þakasanker 170 negling 4 stk. kams 40/50 í hvorn væng.
8. Dregari 2x50x200 boltist saman með borðab. 8x110 c/c 100 cm.
9. Þjöppuð hraun eða grúsarfylling sem ná niður á fastan botn
10. Útveggjastöð 50x150 c/c 60 cm. max
11. Loftræst útveggjaklæðning, sjá sérteikningu.
12. Sperruskór BMF 51x90 negling 4 stk. kams hvoru megin í gólfbita og múrb. 8x130 1 stk. í hvorn væng gegnum 50x150 og inni steypnan vegg.
13. Vinkill BMF-90 borðab. 12x70 í gegnum stoð og undirstykki grindar
14. Innsteypur 12mm snitteinn L= 50 cm festing undirstykki við sökkul c/c 60 cm sjá staðsetningu á grunnmynd sökkla
15. 3 K-tjörusvampplasti 20x50 milli fótstykkis og steypu gustlokun.
16. Múrb. 12x250 1 stk. í hvorn vinkel ofaní steypna súlu
17. Lagnagrind 35x45 c/c 60cm.
18. Reimstykki útveggjagrindar 50x150
19. 12 mm. vatnsheldur krossviður negldur við útveggjagrind með 2 1/2" galv. c/c 15 cm. í stoðir, yfir og undirstykki og lausholt í vatnshellt trélim
20. Stálplata 160x120x5
21. 12 mm innsteypur snitteinn L= 50 cm.
22. Járnbending steyptrar súlu 4 K-12 lóðrétt
23. Vinkill BMF 105 1 stk. hvorummegin við dregara maskinub. 12x120 í gegnum dregara og múrb. 12x90 inni sökkulvegg
24. K-10 60x60 vinkill beygist inni plötu c/c 25 cm.
25. Einangrun undir plötu á þjappaðri fyllingu 75 mm frauðplast rúmþ. 24 kg/m³
26. Einangrun niður með sökkulveggjum 75 mm frauðplast
27. Stálvinkill 100x200x100x5 eitt stk hvorummegin við límrésúlu maskinuboltar 2 stk. 12x170 í gegnum súlu og múrboltar 12x200 ofaní steypna plötu
28. Steinsteyp botnplata
29. Einangrun niður með sökkulvegg 75 mm. frauðplast
30. 6 cm gólfilögn v. gólfhita
31. Múrbolti 12x200
32. Innveggjastöð 45x95 c/c 60 cm max
33. Undirstykki innveggjagrindar 45x95 burðarinnveggur
34. Þjöppuð fylling eða fastur botn undir súlu
35. Steinsteyp súla ná amk. 120 cm. niður fyrir jarðvegsyfirborð
36. Límrésúla 90x90
37. Hæðarmunur vegna 6 cm flagnar gólfhiti
38. Tvöfalt yfirstykki útveggjagrindar 2x50x150
39. Vinkill BMF-90 með styrkingu borðab. 12x70 í gegnum stoð og borðab. 12x110 í gegnum tvöfalt yfirstykki
40. 50x150

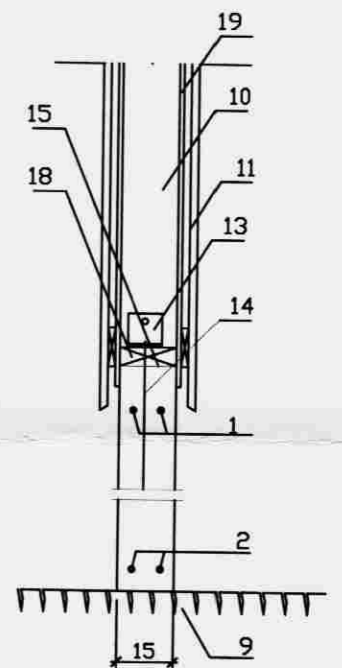


MÁLSETNING
SÖKKLA OG PLÖTU



FESTING DREGARA VID STEYPTA SÚLU ÚTÍÞALLS EF ÚTÍÞALLUR ER VIÐ HÚSIÐ SKAL LIGGJA FYRIR TEIKNING AF STAÐSETNINGU Á UNDIRSTÖÐUSÚLUM

MÓTTEKID
19 AUG. 2008
Byggingafultrúi uppsveita
Árnessýslu og Flóahrepps



SNID E-E 1:20

Frístundahús Lyngás
Í landi Búrfells Grímsnesi

Sniðmyndir sökkulveggir
og súluundirstöður

ABS
-teiknistofa-

Jóhannes Pétursson
Byggingateknifræðingur
Kl. 010448-3959
S: 567-5107

Hannað:	J.P.	Dagsetning:	25.04.08
Teiknað:	J.P.	MKV:	1:20
Samþykkt:		Nr. teikningar:	SN-01