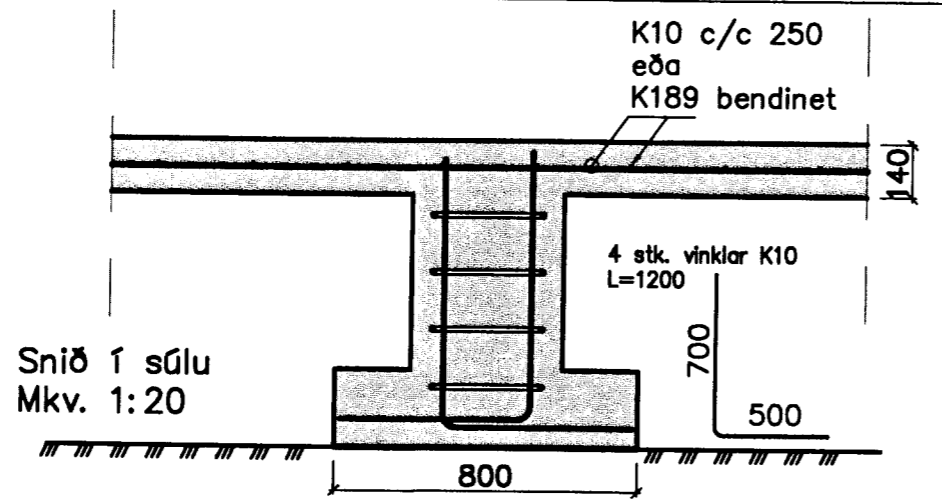
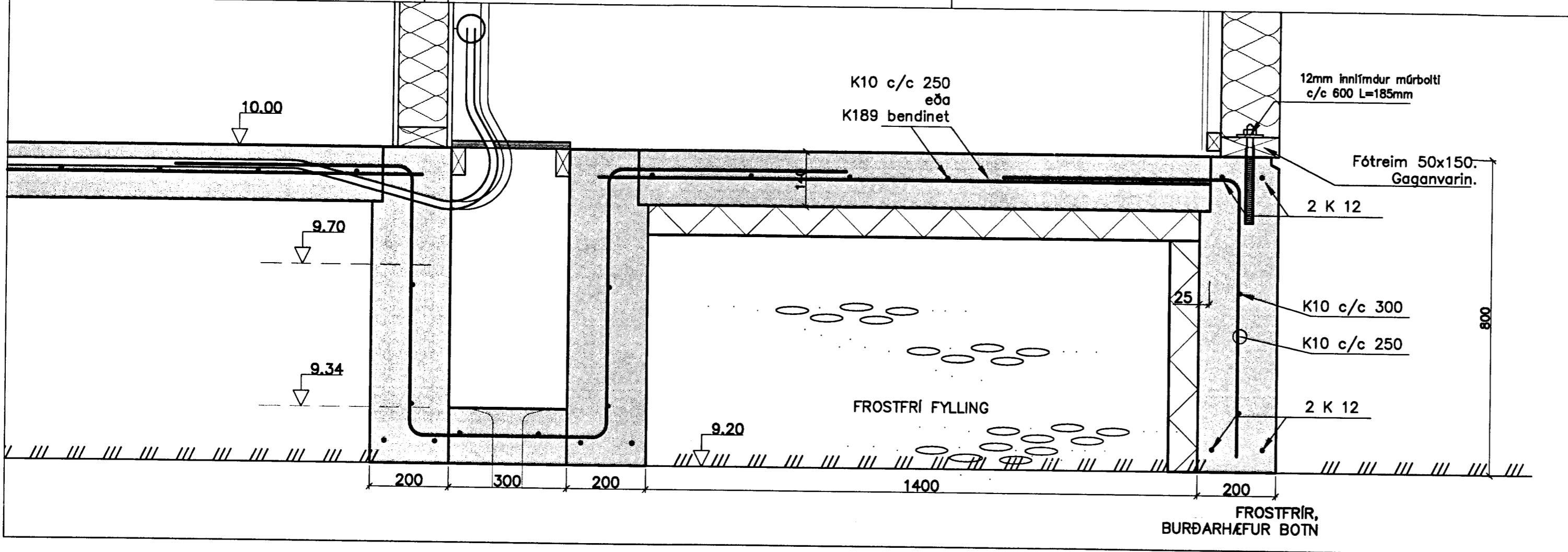


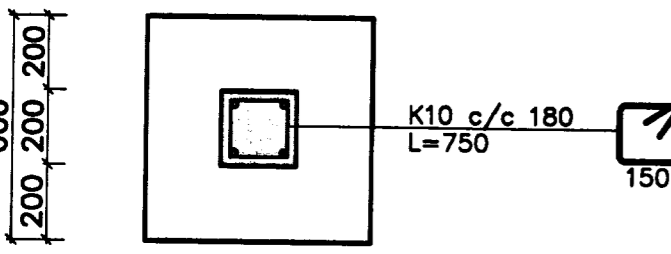
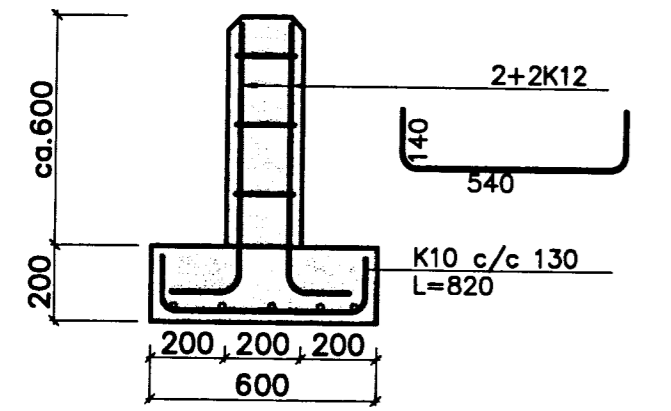
Grunnmynd sálu inn í grunni.  
Mkv. 1:20



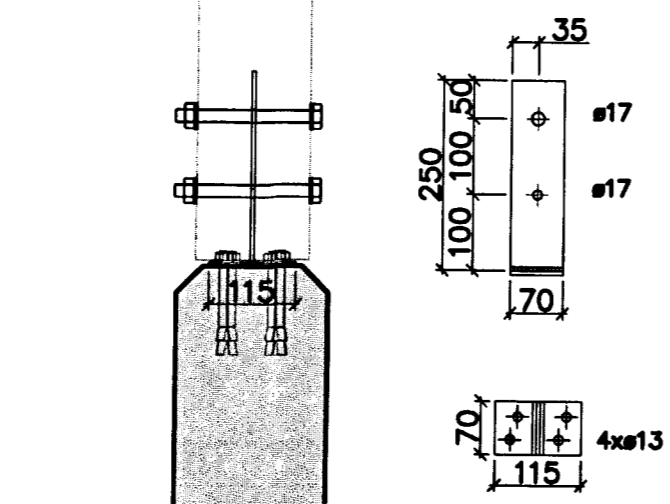
Snið í sálu  
Mkv. 1:20



FROSTFRÍ,  
BURÐARHÆFUR BOTN



Grunnmynd  
Sálu undir skyggni  
Mkv. 1:20



Festingar skyggni við  
sökkul  
Mkv. 1:10 - 4 stk.

Snið  
Sálu undir skyggni  
Mkv. 1:10

SKÝRINGAR

HÖNNUNARFORSENDUR:

SNJÖR:	-ÁLAGSSVÆÐI 2	1.4 kN/m²
VINDUR:	-z=6.000 m	1.4 kN/m²
NOTÁLAG:	-GÖLFPLATA Í ÍBÓÐ	1.5 kN/m²
EIGINÞYNGD:	-ÞAK	0.6 kN/m²
	-STEYPA	25 kN/m²
	-ÓTVEGGIR	1.0 kN/m²

Grundun

Grafa skal fyrir undirstöðum niður á heillegan burðarhæfan botn, það er klöpp eða frostfrítt efni með gróf leika sem svarar til malarefnis eða grófara, sambærilegt efni lagt ofan á klöppina, bleytt rökilega og þjappað. Þjappunin skal uppfylla eftirfarandi kröfur:  
(miðað við plötubrúf):  
E2 = 100 Mpa  
E2/E1 = 2.5

Til viðmiðunar:

Tæki	Lagþykkt	Fj. yfirferða
5.0 tn víbróvaltari	0.4 m	6
0.5 tn víbróplata	0.3 m	4
0.3 tn víbróplata	0.2 m	4

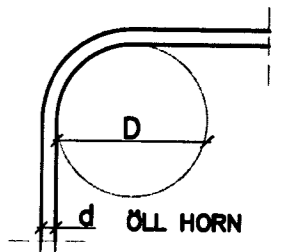
STEINSTEYPA:

STEYPA ER C30 MEÐ 350 Kg SEMENT í m3.  
LOFTINNIHALD STEYPU : 6-8 %  
V/S-TALA (UMHVERFISFLOKKUR 2b) : 0.50-0.55  
SIGMÁL STEYPU (S2) : 50 - 90 mm  
MESTA STEINASTÆRÐ : 32 mm  
TITRA SKAL ALLA STEYPU.

MINNSTA STEYPUHULA:  
ÞAR SEM SÖKLAR KOMA AÐ JARÐVEG: 50 mm

STEYPUSTYRKARSTÁL

STÁLGÆÐI:  
K - KAMBSTÁL f<sub>yk</sub> = 500 Mpa  
BEYGN STÁLS  
d = ALLIR SVERLEIKAR D = 20 x d



SKEYTING BENDISTÁLS ER SAMKVÆMT

EFTIRFARANDI:			
ÞVERMÁL STÁLS, d í mm	10	12	16
SKEYTILENGD í mm	500	600	800

LÁRÉTT JÁRN SEM KOMA Í HORN EÐA ÞVERVEGG SKAL BEYGJA SKEYTILENGD FYRIR HORN.

MÁL ERU í mm NEMA ANNARS SÉ GETIÐ.

Eðli breytingar	Af.	Sp.	Dags.	Br.

Svavar M. Sigurjónsson Byggingarteknifræðingur kt. 180867-3419

Verk: Selhóll í landi Hæðarenda Grímsnesi - Lóð B

Burðarþolsteikningar Mkv: 1:20,10

Sökkjar Mkv: 1:20,10

Hannað: S.M.S. Telknað: S.M.S. Yfirfarið: Dags: 10.07.2006 Verknr: 06-15 Telkn.nr: B-02

Samþykkt: Svavar M. Sigurjónsson