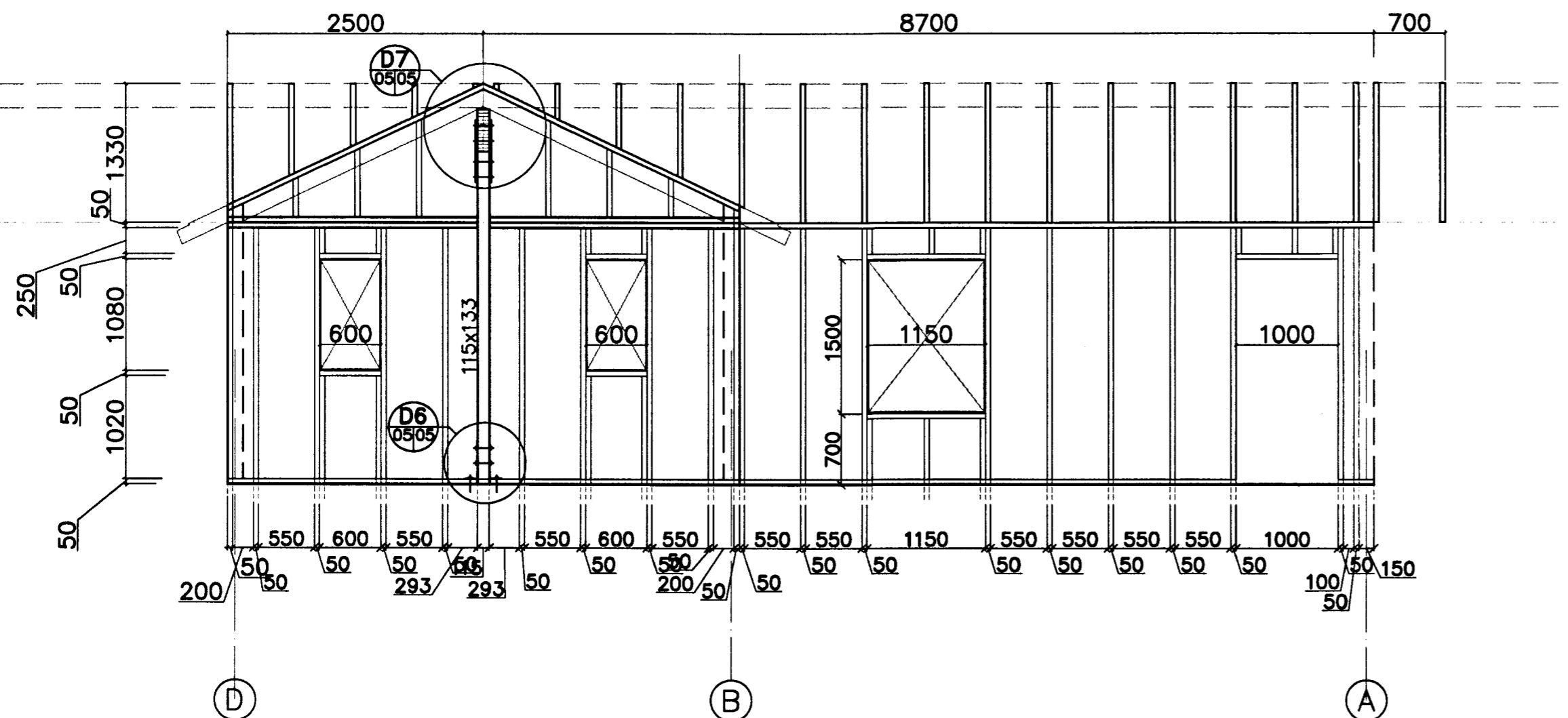
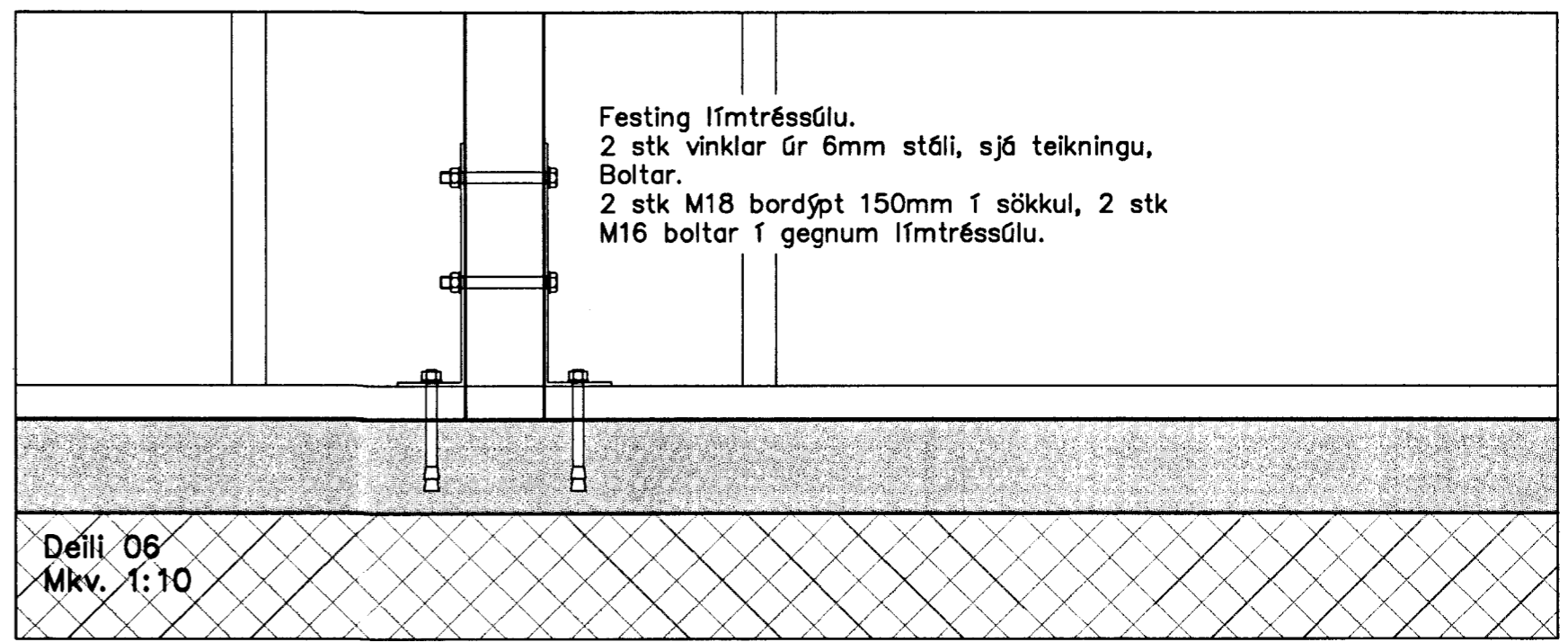
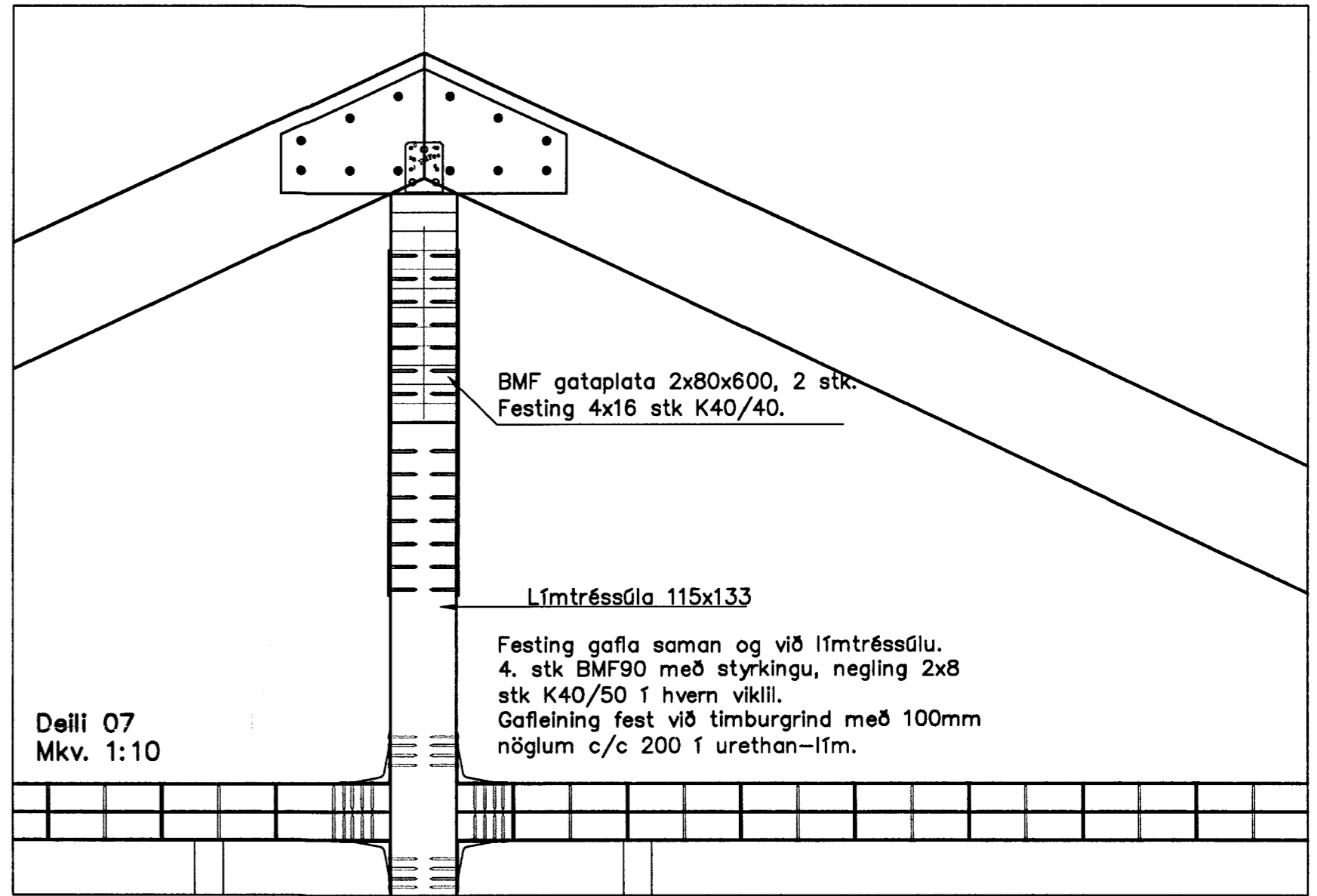
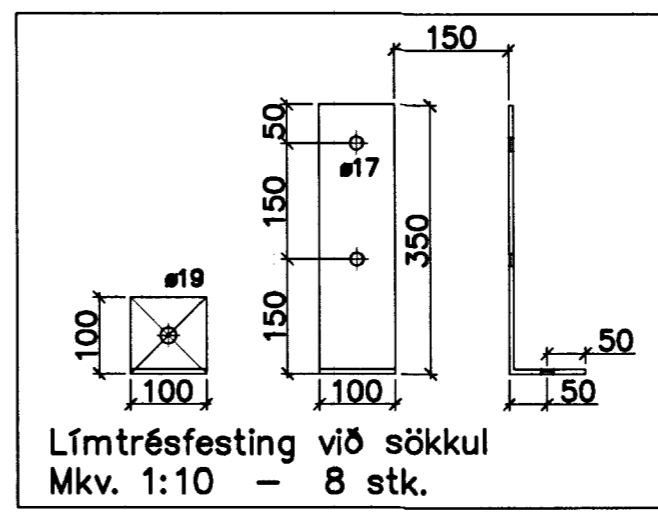


Timburgrind austur hliðar
Mkv. 1:50



Timburgrind vestur hliðar
Mkv. 1:50



Eðli breytingar	Af.	Sp.	Dags.	Br.

Svavar M. Sigurjónsson Byggingartæknifræðingur kt. 180867-3419

Verk: **Selhóll í landi Hæðarenda Grímsnesi - L6ð A**

Burðarbolsteikningar	Mkv:
Sperrur og grindur	Mkv: 1:50
Deili	Mkv: 1:10

Hannað: S.M.S. Teiknað: S.M.S. Yfirfarið: Dags: 10.07.2006 Verknr: 06-15 Teikn.nr: B-05

Sampykkt: *Svavar M. Sigurjónsson*

C:\A-verk\Ymis\Verk-2006\15-Hæðarendi\A-01a-Hæðarendi.dwg, 11.7.2006 00:58:40