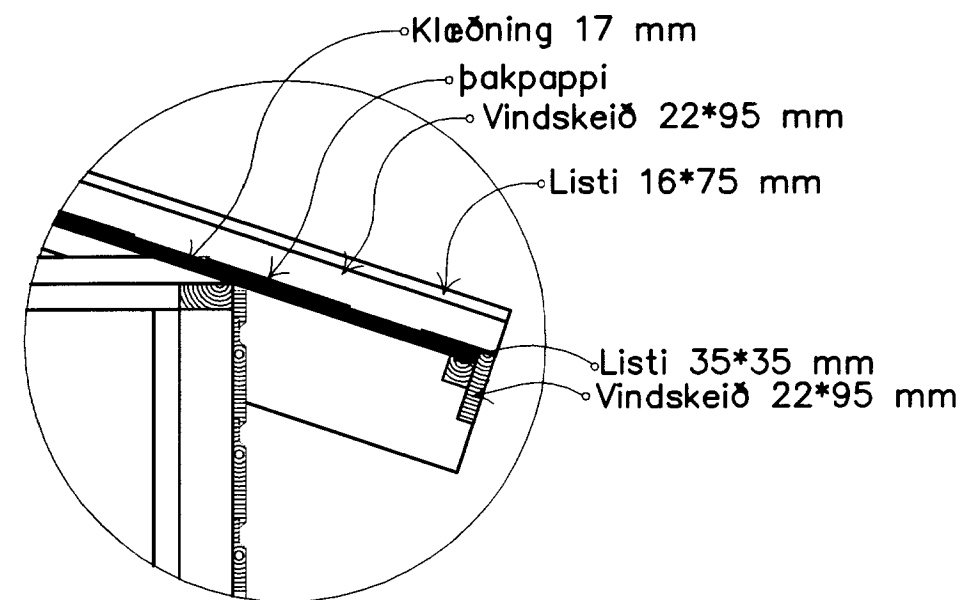
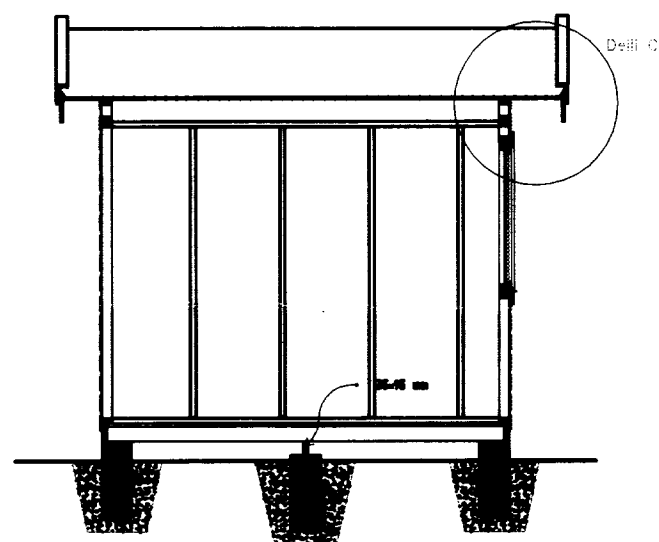


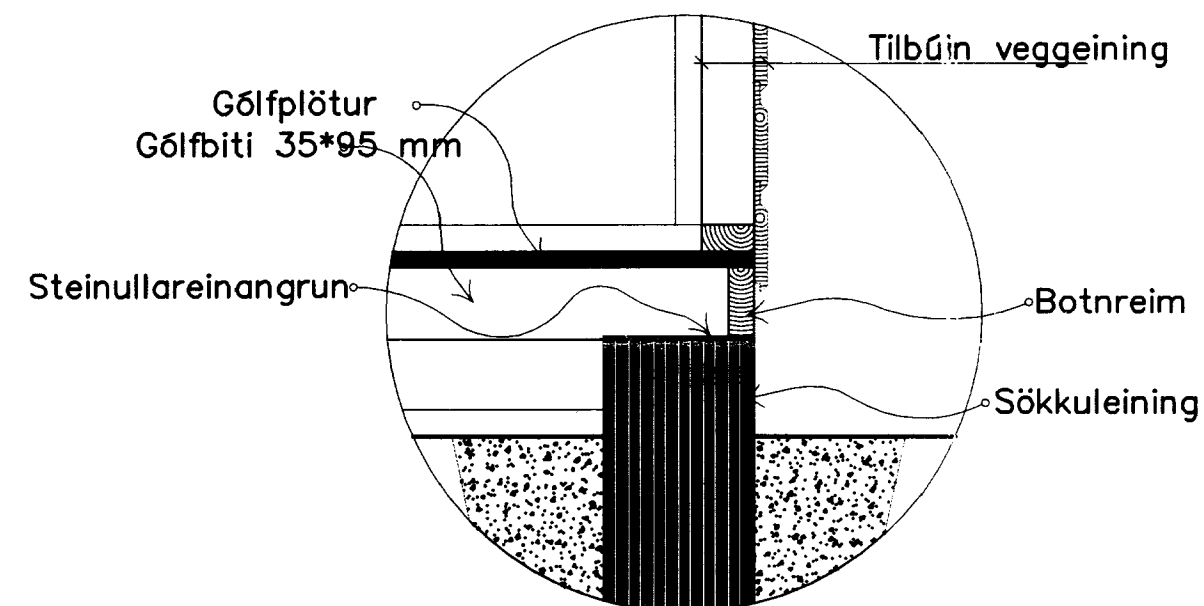
Þversnið 1:50



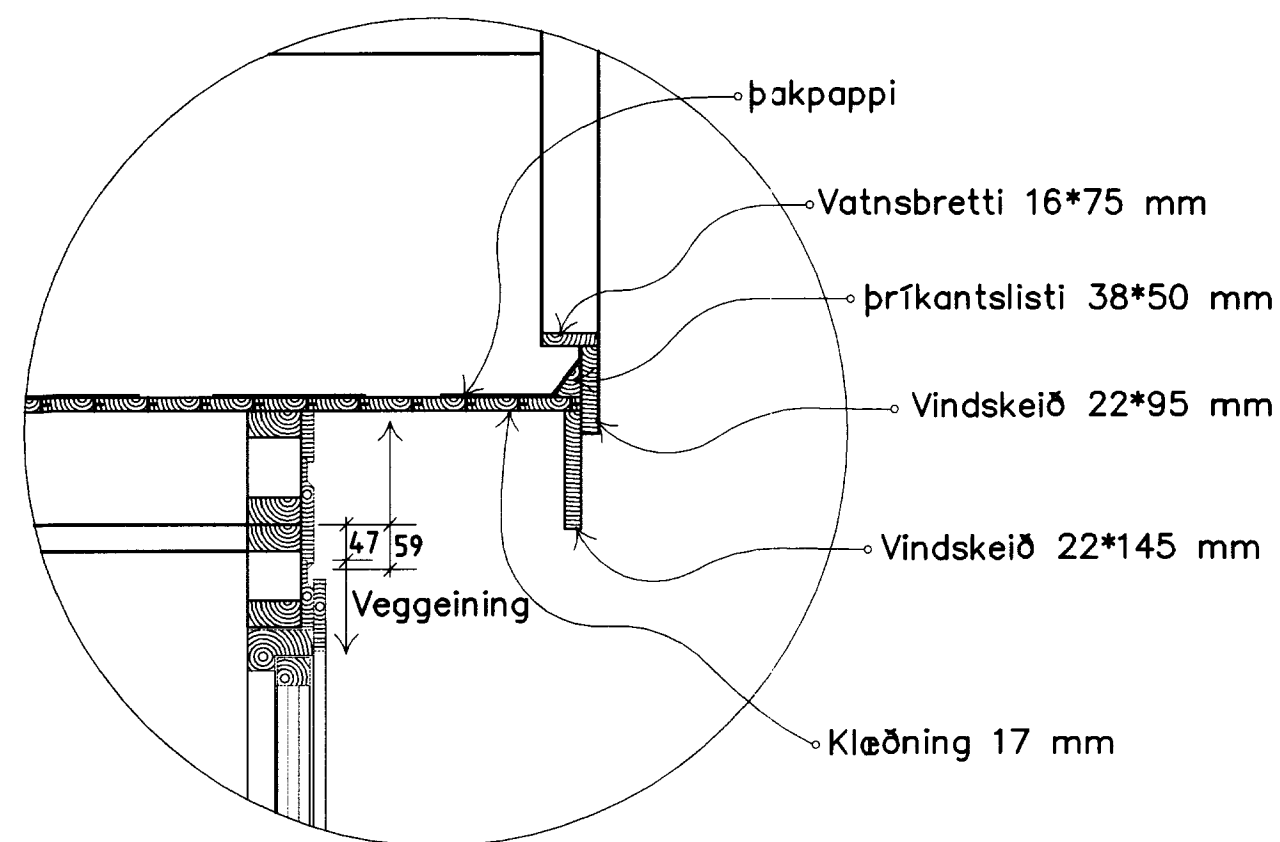
Deili A Frágangur við þak



Langsníð miðl. 1:50



Deili B Frá gáttur við sökkul



Deili C Frágangur við þal

Dags.	<b>SELHÓLL</b>		Verk nr. 06-9
	Deiliteikningar		Dagsetning 04-07 2006
			Kvarði 1:100
	Hannað. Vigfús Halldórsson	Teiknað. Vigfús Halldórsson	Teikning nr. A-3
Aðalhönnuður Lt. 100760-5849	Vigfús Halldórsson BFI Bískupsgata 3, 113 Reykjavík S. 8984908 / r10@simnet.is		

Vigfús H