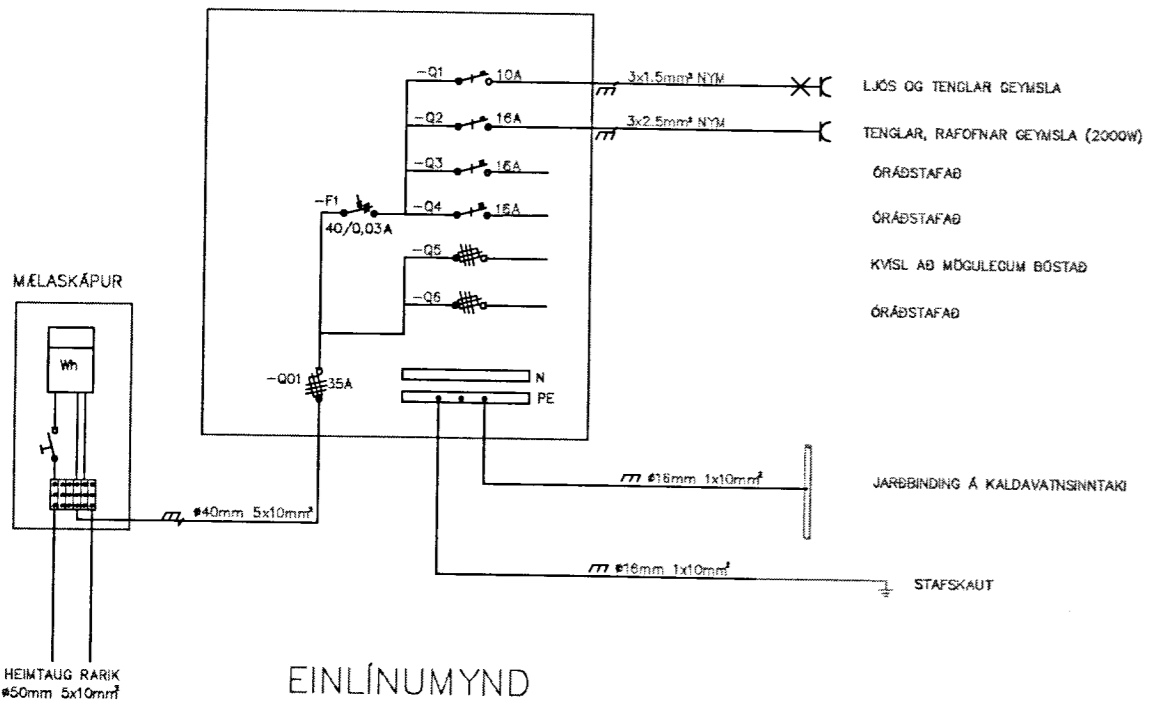
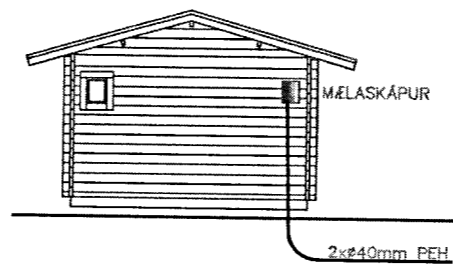


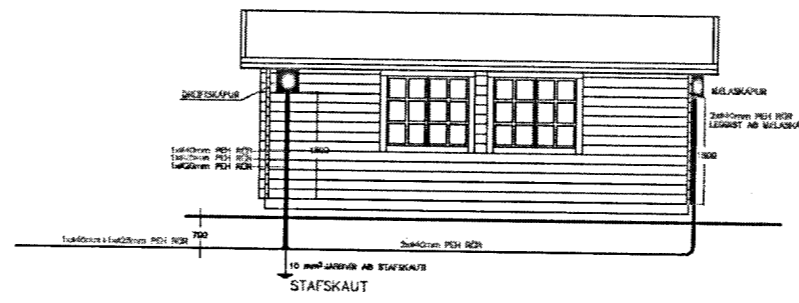
AFSTÖÐUMYND 1:500



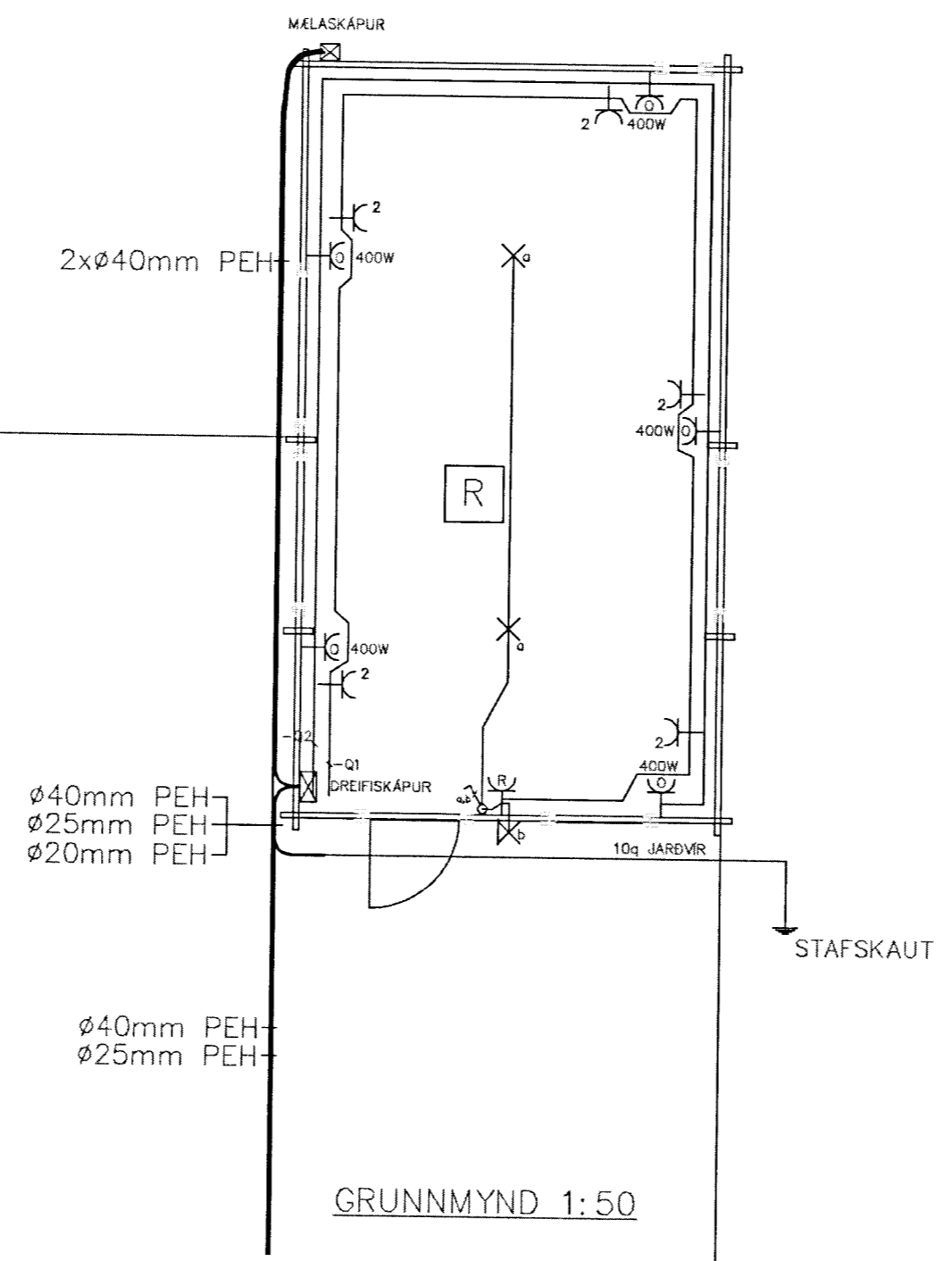
EINLÍNUMYND



SNID B-B: 1:100



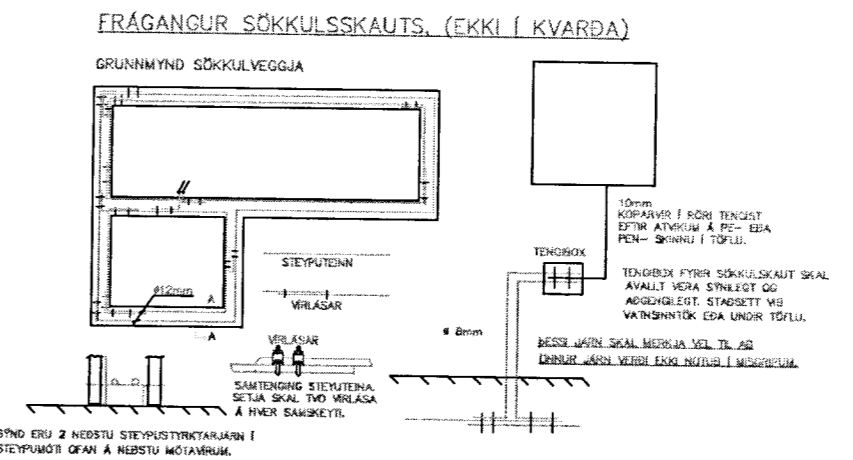
SNID A-A: 1:100



GRUNNMYND 1:50

MÓTTAKIÐ
03 SEPT. 2013
Gulfi Þorsteinsson
Byggingafræðingur, Hagkerfi, Hagkerfi og Félagsráðgjafi

DAÐ	MR.	SPJTNOM.	SMR.
23.08.13	2	AFSTÖÐUMYND LAGFERÐ	AGE



- MÆLAKASSI SKAL STANDA Á NORÐURHLIÐ
- HÆÐ UNDIR DREIFISKÁP SKAL VERA 1500mm
- HÆÐ UNDIR MÆLAKASSA SKAL VERA 1500mm
- REYKSKÝNJARI
- HÆÐ KRÖNURÓFA, 1100mm
- LOFTLJÓS
- HÆÐ RÆSTITENGILS, 1100mm
- HÆÐ TVÓFALDA TENGLA, 200mm
- HÆÐ TENGLA FYRIR STANDLAMPA, 200mm
- HÆÐ Á VEGGLJÓSI ÖRI, 2000mm

GILDIR NEMA
GETIÐ

Ann G. Gunnarsson / 201355-4149

**Ann G. Gunnarsson, ltr 120355-4149,
RÁÐMAGNSTEINGRÆÐINGJAFNAR,
Símar: 633-8037 / 633-4037**

PROJEKTUR	LYNGBREKKA 12	ÁR	2013.09.12
FRÁMHALDING	FRÍSTUNDAHÚS, GRÁMSNES- OG GRÆNNINGURSTÍÐI	DRÖG	L-12
PROJEKTUR	AFSTÖÐU-, GRUNN-, SNID- OG EINLÍNUMYND RAFKERFA	BLAÐ	2
SKALA		SKALA	1:50
SMR.	AGE	SMR.	AGE
SMR.		SMR.	1

208558 17235-0120