

# Burðarvirki: Almennar skýringar

## Steypustyrktarstál:

### Gæðaflokkur

Kambstál, táknað með K og þvermáli járn í mm (t.d. K10), er stál B500C skv. staðli NS 3576-3 með skriðmörk 500 N/mm<sup>2</sup>. Suðuhæft kambstál er táknað með S að auki á eftir þvermáli stangar (t.d. K10S). Sléttjárn er stál S275, táknað með R og þvermáli í mm. Skeytilengd kambstáls er 50 x þvermál stangar, nema annað sé tekið fram. Öll vinna og efni skal vera skv. ÍST 10 og Byggingareglugerð. Við þverveggi og í steypuskilum skal bendistál avallt ganga skeytilengd fyrir horn eða gegnum skil.

Steypustyrktarstál skal aldrei sjóða, hvorki með punktstöðu eða samfelldri söðu án heimildar umsjónarmanns verkkaupa. Við alla suðuvinna skal fylgja fyrirmælum viðurkennds suðustaðals, t.d. Din4099.

Allt bendistál skal vera hreint og laust við lausar ryð og völsunarhuðir. Á vinnustað skal það geymt á trelistum og vandlega sundurgreint eftir efnisflokkum.

Bendinet sem eru rafstöðin skulu vera kalldregin og hafa lágmarkstogþol 500 MPa. Þegar bendinet hafa verið afgreidd frá söluvölu er óheimilt að sjóða þau eða hita.

### Merkingar:

- Endi á okrókbeygðu járn.
- Járn í neðri brún plötu.
- Járn í efri brún plötu.
- K10 komi með 200 mm miðjumali yfir það svæði sem granna stríkið spannar.
- Á jarnateikningu fyrir plötu þyðir þetta að járn (úr utveggjum) komi að þessari línu í efri brún, eða skeytilengd út fyrir hana skv. teikningum.
- K10 cc 200# 10 mm kambstál með miðjumál 200 mm í báðar áttir.
- Táknað snið A sem er tekið af teikningu B og er í kvarða 1:X
- Táknað snið A sem er tekið af teikningu A og er í kvarða 1:X
- Táknað snið A sem sýnt er á teikningu B.

### Beygjur á bendistáli

Kambstál (langjárn) má beygja með hjólskífum sem hefur minnst þvermál 16 x þvermál stangarinnar (horn innan við 90°). Kambstál má ekki beygja við minna hitastig en -10 °C.

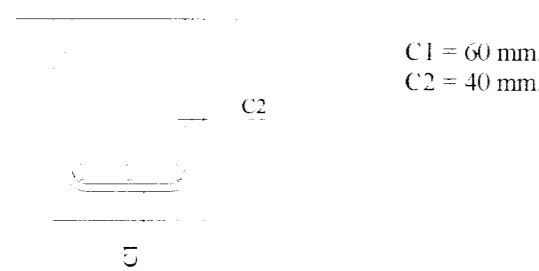
Þvermál stangar	Beygjuþvermál
θ < 20	40
θ ≥ 20	70

Beygjuþvermál má þó aldrei vera minna en það gildi sem framleiðendur stáls mæla með.

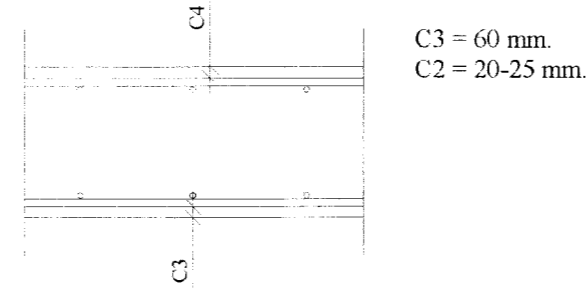
### Steypuhula

Steypuhula er skv. eftirlifandi nema annað komi fram á teikningum.

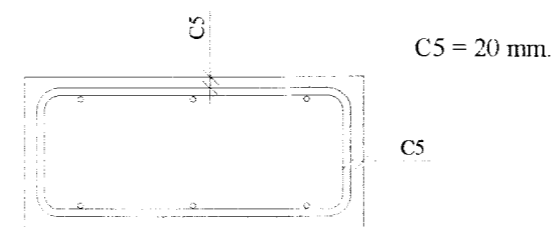
### Undirstöður og veggir að jarðfyllingu.



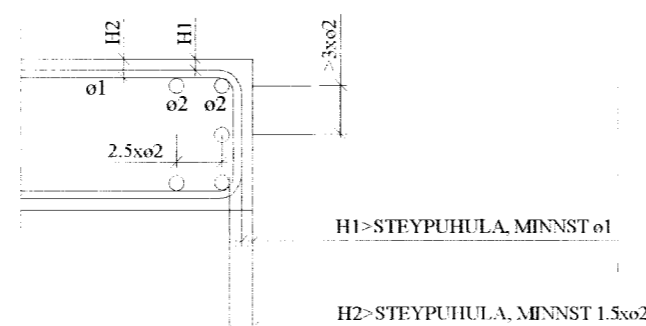
### Botnplata á fyllingu.



### Innveggir, plötur og bitar.



### Innveggir, bitar, súlur - lágmarkshula út frá stærð járna:



### Minnstu fjarlægðir milli stanga

Lágmarksfjarlægðir milli einstakra stanga eru stærsta þvermál járna en þó aldrei minna en 20 mm. Ef þvermál stanga er meiri en 32 mm skal bæta við 5 mm við lágmarksfjarlægðina.

Lágmarksfjarlægðir milli einstakra stanga eru stærsta þvermál járna en þó aldrei minna en 20 mm. Ef þvermál stanga er meiri en 32 mm skal bæta við 5 mm við lágmarksfjarlægðina.

### Skeytilengd bendistáls

Lágmarksskeytilengd bendistál er 50 x θ, sem sýnt er í eftirlifandi töflu:

Þvermál	Skeytilengd
θ = 8	400
θ = 10	500
θ = 12	600
θ = 16	800
θ = 20	1000
θ = 25	1200

Lágmarksskeytilengd bendistál er 70 x θ ef skeyting er meiri en 30% í sama sniði.

### Skeytilengd rafstöðinna bendineta

**Þvermál stanga 5-6 mm**  
Skeytilengd burðarjarna  
Skeytilengd þverjarna

Þrjár heilir möskvar, þó minnst 300 mm  
Einn heill möskvi, þó minnst 150 mm

**Þvermál stanga 7-8 mm**  
Skeytilengd burðarjarna  
Skeytilengd þverjarna

Þrjár heilir möskvar, þó minnst 300 mm  
Tveir heilir möskvar, þó minnst 200 mm

### Fjarlægðarklossar fyrir bendistál

Í mótum skal bendistáli vera haldið í rétri fjarlægð frá mótum með fjarlægðarklossum. Járn í plötu skal vera haldið með þar til gerðum stólum. Minnsta bil milli klossanna og stólanna í báðar áttir skal vera samkvæmt eftirlifandi töflu:

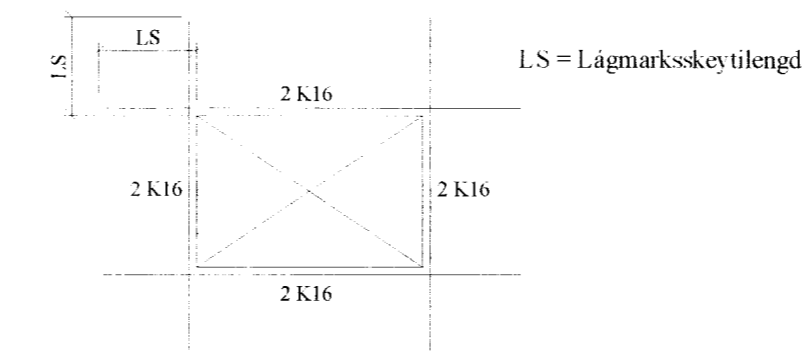
Þvermál	Mesta fjarlægð
θ = 8-12	0.7 m
θ = 16-32	0.7 m

### Frágangur járna í beygjum



### Viðbótarjárnun við op

Ef járn í kringum op eru ekki sýnd á teikningum gildir eftirlifandi. Ef hliðar opa eru minni en 200 mm þarf engin viðbótarjárn. En gót sem eru stærri skal járbinda skv. eftirlifandi mynd.



### Nákvæmniskröfur steypumóta

Steypumót skulu gerð skv. íslenskum staðli, ÍST-10. Svignun eða hreyfing móta undan steypubunga sé ekki meiri en 0,2 % af fjarlægð milli fastra punkta. Nákvæmniskröfur við mótaupplátt skulu fylgja eftirlifandi töflu.

Nákvæmniskröfur við mótaupplátt:

Þversnið, þykkt	+/- 5 %
Staðsetning í plani og hæð	+/- 10 mm
Staðsetning í plani og hæð	+/- 10 mm
Steypur hlutar: stærð	+/- 5 mm
Steypur hlutar: staðsetning	+/- 10 mm

Misgengi veggja á sýnilegum flötum má mest vera 3 mm.

Frávik milli sléttis flatar og 3 metra réttisakið sem lögð er á steypnan flöt má mest vera:

Veggir og súlur	5 mm
Gólf	10 mm

### Frágangur á lykkjum



## Timburvirki

Timbur í burðarvirki skal ávallt vera styrkleikaflokkað skv. ÍST/DS 413, K18 eða betra, nema annað sé tekið fram. Allt boltaefni skal vera af gæðunum 8.8 eða betra. Allar sersniðaðar festingar utanhúss skulu vera heitgalvanhúðaðar eða ryðfrjár. Allur saumur, boltar og festingar skal vera ryðvarinn. Þar sem heitgalvanhúðaðar festingar koma í þrýstiuvarandi timbruð skal nota B-vörn (olíuvörn) nema annað komi fram.

Undir allar rær og bolta skal setja skinnur með kantmál 3 x þvermál bolta eða stærra og þykkt 0,3 x þvermál bolta eða stærra. Á milli timburs og steins skal ávallt setja asfaltþappa.

## Stálvirki

Allt járn í stálvirki skal vera S235 skv. DS/EN 10025 nema annað komi fram á teikningum. Það skal sandblásið og grunnað með ryðvarnargrunni, nema annað sé tekið fram. Suður skulu hafa minnst a-mál 4 mm, en þó aldrei minna en efnisþykkt þeirra hluta sem soðnir eru saman. Öll rafsuðuvinna skal uppýlla skýlirði DS 316.

Suðumenn skulu hafa gild rettindi frá löntæknistofnun Íslands og hafa hæfnispróf er svara til þeirra suðuáferða sem áformað er að nota.

## Steinsteypa

### Öll Steypa er skv ENV 206

Gerð steypu kemur fram á viðkomandi teikningu á forminu:

Caa/bb - cc - Sd - ee  
þar sem:

- aa Sivalingsstyrkur steypu í MPa
- bb Teningsstyrkur steypu í MPa
- cc Hámarks komastærð
- d Sigmálflokkur
- ee Umhverfisflokkur tengdur umhverfisaðstæðum

Hver umhverfisflokkur gefur kröfur á lágmarks sementsmagn, loftmagn og hámarks v/s hlutfall fyrir steinsteypu samkvæmt FS ENV 206. Fyrir umhverfisflokk 2b og benta steypu er þannig hámarks v/s hlutfall 0,55, lágmarks sementsmagn 280 kg/m<sup>3</sup> og lágmarksloftmagn 5% fyrir steinstærð 16 mm.

Sigmálflokkar steypu eru eftirlifandi:

Flokkur	Sigmál í mm.
S1	10 til 40
S2	50 til 90
S3	100 til 150
S4	≥ 160

Blöndunarhlutföll/loftblendi:

Magn og gæði fylliefna, sements og lofts ákvarðast af ofangreindum flokkum. Í alla steinsteypa skal setja loftblendi af viðurkenndri gerð.

Sannprófanir á byggingarstað:

Stinnleikaprófun skal mæla fyrir blöndun þjálfiefna. Loftpróf skal gert við niðurlögn í mót ( eftir dælingu) Brotstyrkur mældur til samræmis við ENV 206

Niðurlögn, aðhlúun:

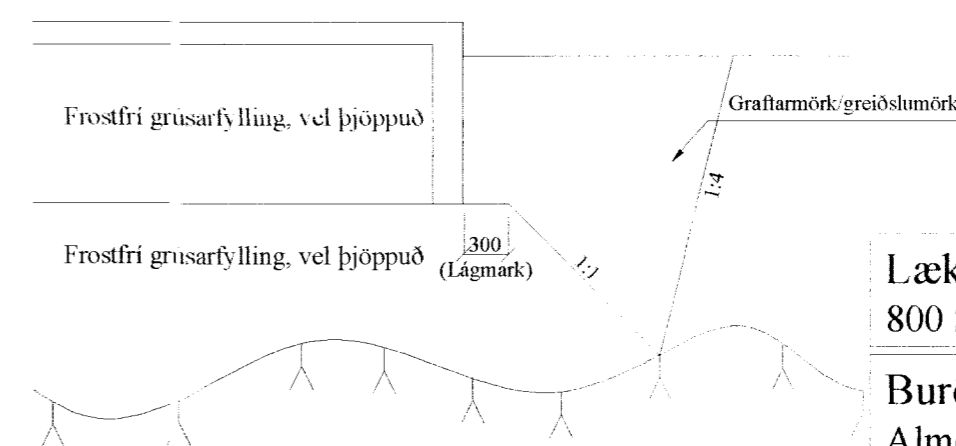
Alls steinsteypu ber að titra og skal vanda hana þannig að steypulögin myndi eina einsleitna og samþjappaða heild. Fallhæð hennar skal ekki vera meiri en 3 m. Yfirborð steypu skal verja ofþornun, ofkælingu og rigningu með yfirbreiðslu og/eða einangrun. Mót skal að jafnaði ekki rífa af veggjum fyrir en eftir 3 daga, þó þannig að ákvæði ÍST 10 standist ávallt.

Steypuvinna í kulda:

Niðurlögð steypa skal varin hitastigi lægra en 3° þar til hún hefur náð 6 MPa þrýstipól, reiknað samkvæmt Rb. blaði Eq. 003, vetrarsteypa, 1987.

## Fylling

Fyllt skal með frostfríri grúsarfyllingu og þjappað samkvæmt eftirlifandi töflu.



Fyrir undirstöðum skal grafa niður á heillegan, burðarhæfan klapparbotn. Síðan skal fylla upp með frostfríri burðarhæfri grús, bleyta vel og þjappa síðan skv. eftirlifandi töflu:

Tæki	Lagþykkt [m]	Fjöldi yfirferða
5,0 tn vibroaltari	0,4	6
0,5 tn vibroplata	0,3	4
0,4 tn vobroplata	0,2	4

Taka skal þjökkupróf á fyllingu, eftir kröfum verklysingar.

## Álagsforsendur

Notalag:

Álag er í samræmi við FS ENV 1991-1:1994 og FS ENV 1991-2-1:1995

Vindalag

Vindalag skv. FS ENV 1991 2-4:1995, ásamt Þjóðarskjali Íslands. Grunnildi vindhraða  $v_{ref,0}$  er 35.5 m/s

Snjóalag:

Snjóalag er skv. FS ENV 1991 2-3:1995, ásamt Þjóðarskjali Íslands. Grunnildi snjóálags er  $S_k = 2.1 \text{ kN/m}^2$

Jarðskjálftaalag

Jarðskjálftaalag reiknast skv. íslensku þjóðarskjali með FA ENV 1998-1-1:1994 og evrópsku forstöðunum EC-8 (ENV 1998)

Lækjarbrekka 29 800 Selfoss	Teikn nr: <b>160</b>
Burðarvirki Almennar skýringar	Frumstærð: <b>A2</b>
Dags: 24.05.06	Mkv:
Samþ:	V.nr: 06 050
	Tsákn: HJK

**VGS**  
VERKFRÆÐISTOFA  
GUÐJÓNS P. SIGFÚSSONAR EHF.  
AUSTURVEGI 42, 2.HÆÐ,  
800 SELFOSSI  
S: 482 2805, F: 482 3818  
NETFANG: VGS@VGS.IS