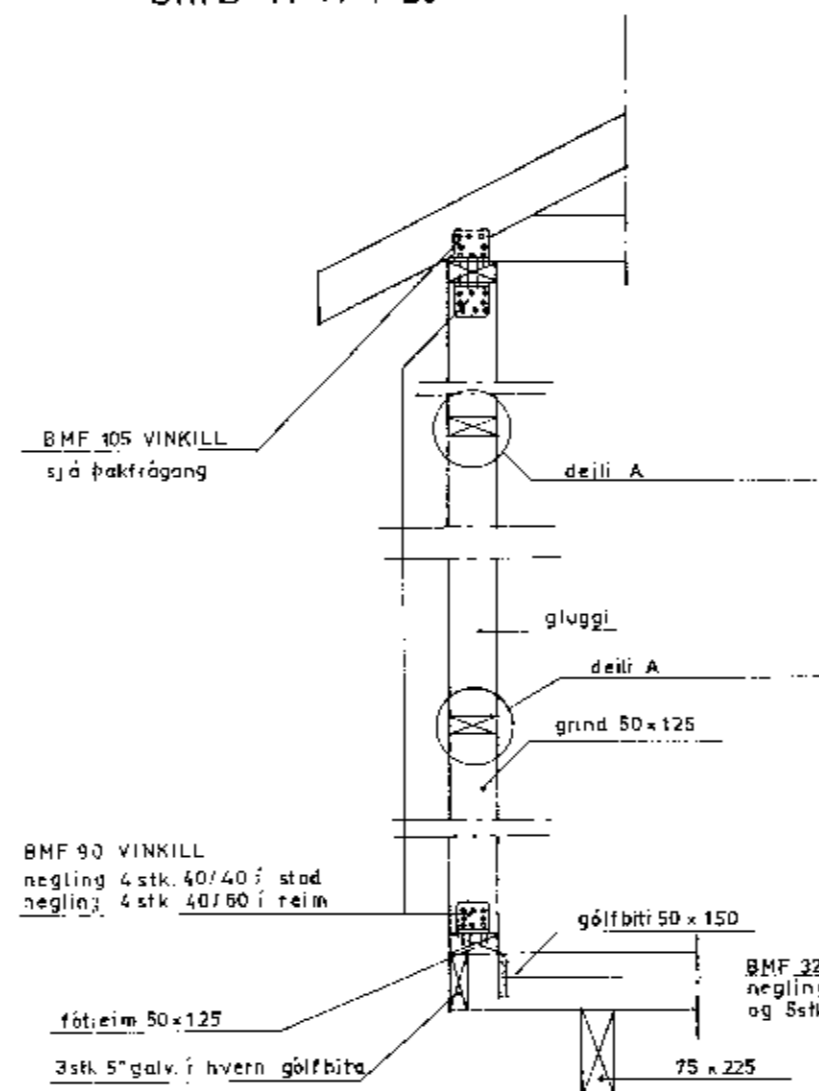
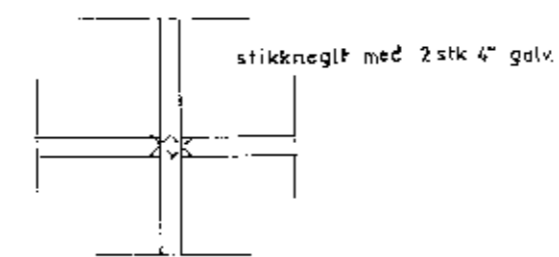


GRUNNMYND 1:50
ÚTVEGGJAGRINDUR

SNIÐ A-A 1:20



DEILI - A 1:20



MÓTTEKIÐ
15.05.2006
Byggingufrá og byggingarfræðingur og Ráðgjafi

Skýringar.

Grind 50 x 125 c/c 600 í útveggjum, 50 x 70 í innveggjum.
Timburflokkur V eða betri.
Allar festingar skulu vera galvanhúðaðar eða ryðvarðar.
Allt timbur sem kemur að steypu skal tjóðlað fúavarnarefni.
Grind skal klædd 9 mm vatnspólum krossvið til vindstíngar og sem vindvörn, negling 2" galv. c/c 150.
Nota skal BMF - 90 vinkla til festingar á grind. Negling 4 stk. 40/40 í stöðir, og 4 stk. 60/60 í láréttar reimar.

Öll mál á grind svo og gluggaop, hæð upp í glugga og öll hæðarmál, skulu ath. á teikningum arkitekts.

Samræðing

MKV: 1:50 og 1:20

Veggjagrindur

1,05

DAGS. 25.05.2006

Gísli Tryggvason bfl. kt: 040663-7469
Stararima 69, 112 Reykjavík s: 8219803

Helgi Þorláksson 030350-9879

Eigandi: Pétur Halldórsson kt: 190579-4339