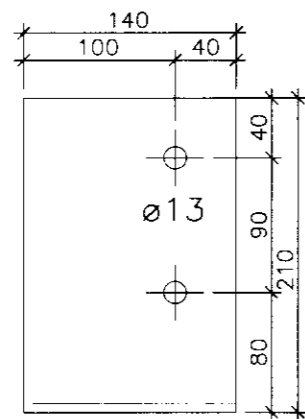
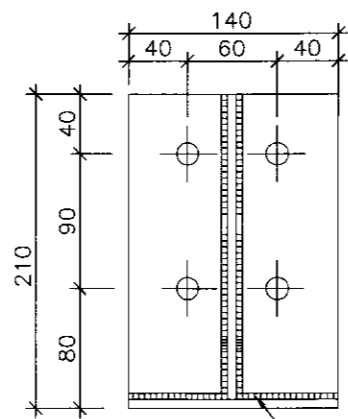


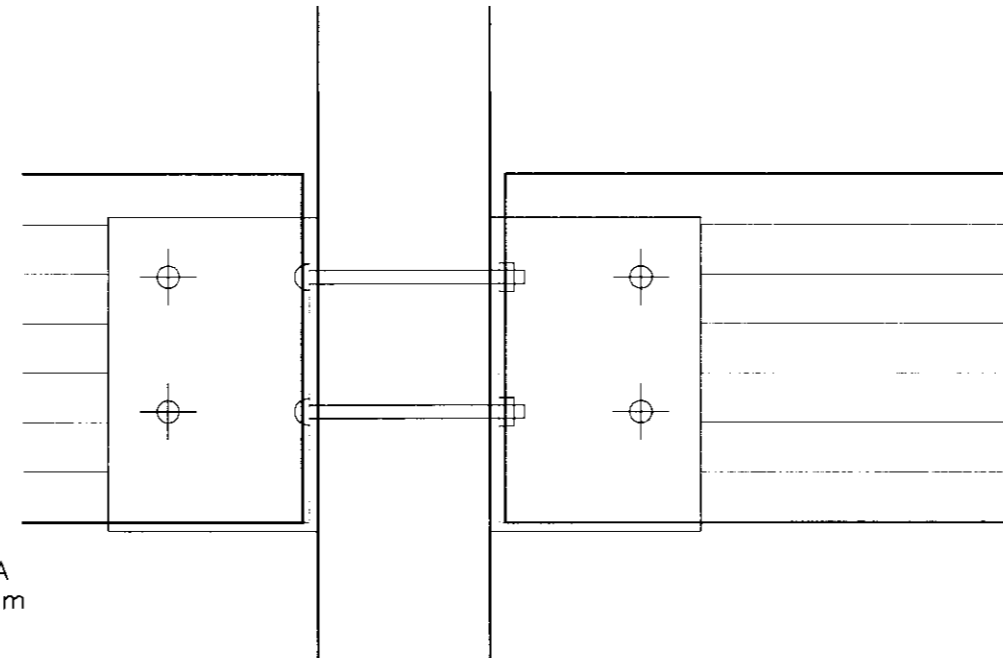
t=6mm
ÞVERMÁL GATA = 13mm



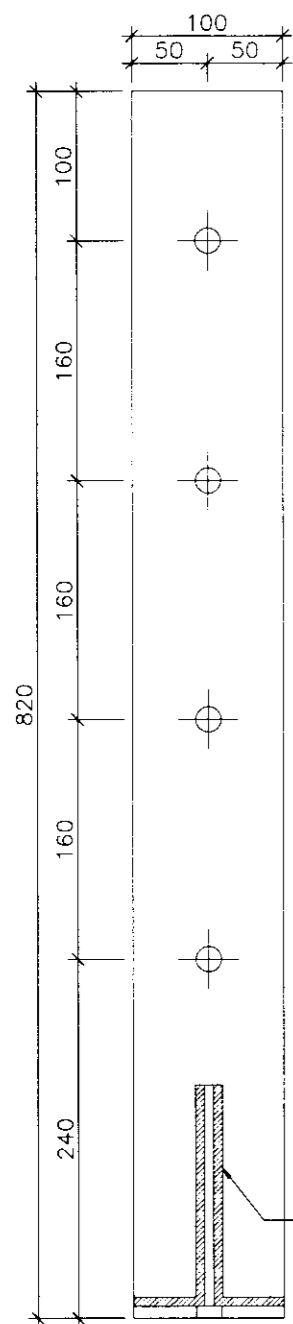
SÉRSMÍÐUÐ STÁLFASTING:
2M12 BORDABOLTAR Í GEGNUM ÞITA
4M12 BORDABOLTAR Í GEGNUM SÚLU



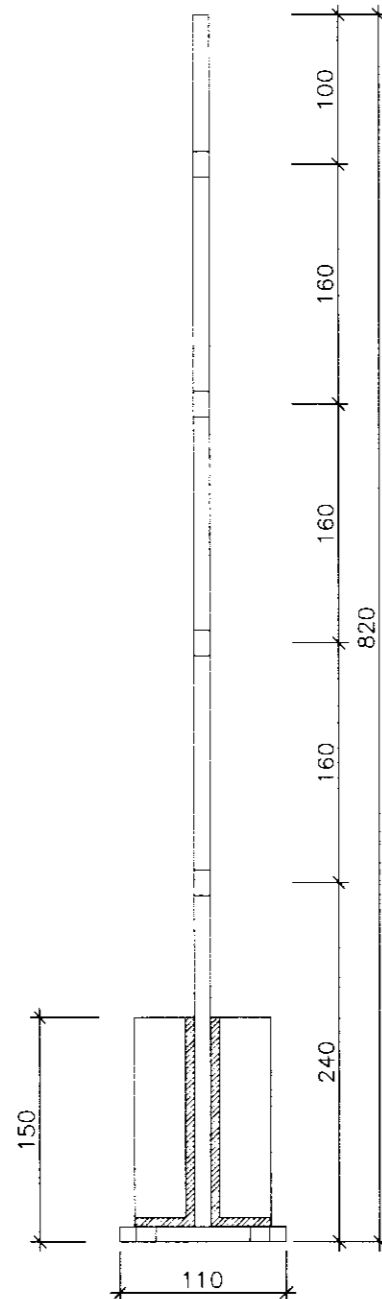
KVERKSUDA
a-mál 4mm



FASTING LÍMTRÉSBITA VID STODIR:
80x240 GATAPLATA NEGLING 2x10 STK KS40/40.
Á VID UM ALLA BITA SEM LIGGJA Á 2x50x100 STODUM.

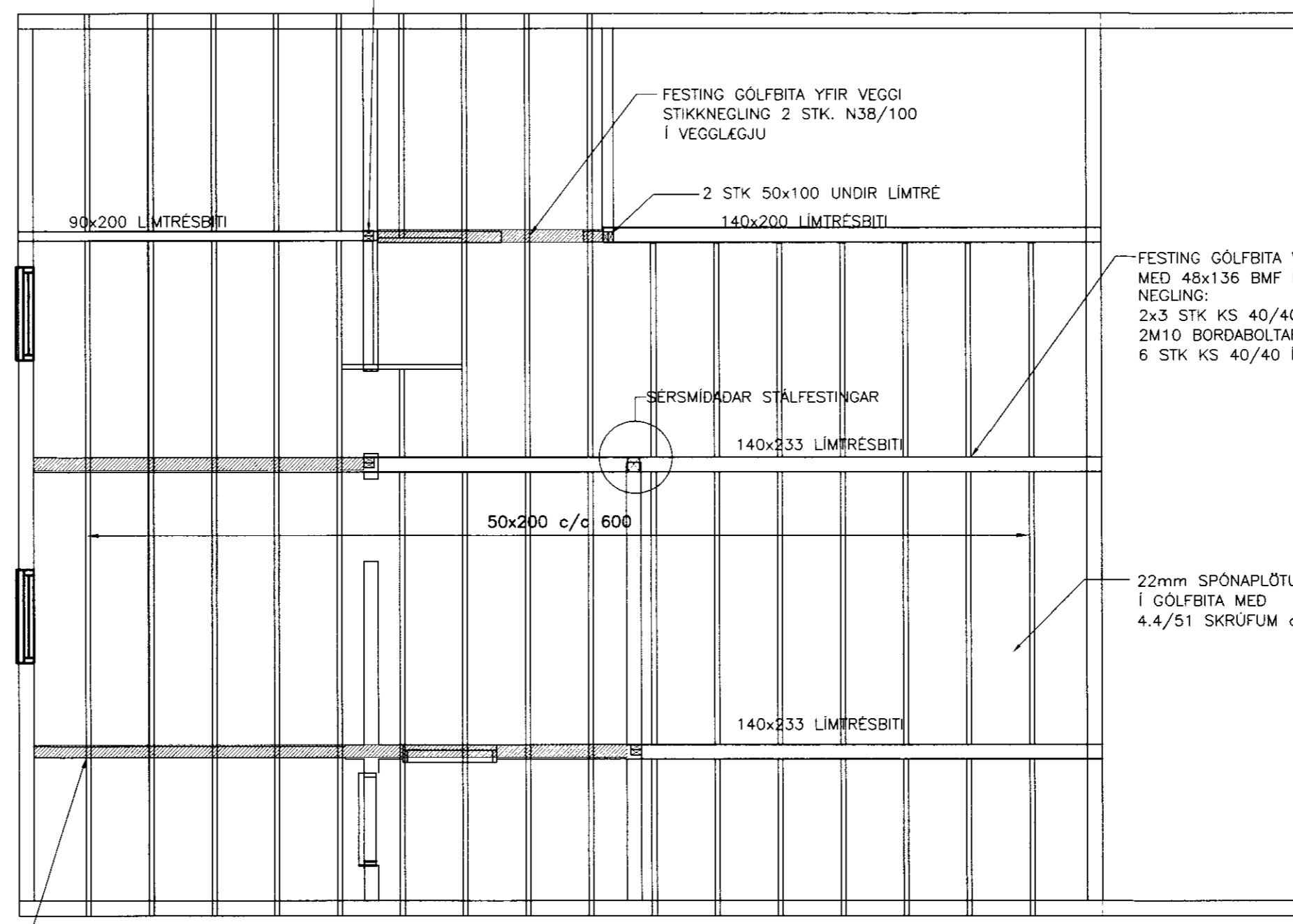


KVERKSUDA
a-mál 6mm



t=10mm
ÞVERMÁL GATA = 13mm

120x110x10mm SÚLUPLATTI
BOLTADUR VID STEYPU
MED 4 STK. M12x200 MÚRBOLTUM



FASTING GÖLFBITA YFIR VEGGI
STIKKNEGLING 2 STK. N38/100
Í VEGGLÆGJU

■ BURDARVEGGIR BYGGDIR UPP MED 50x100 GRIND c/c 600.
9mm KROSSVID EDA 12mm SPÓNAPLÖTUM ANNARS VEGAR.
NEGLING GN28/50 c/c 100. YFIR GÖTUM SÉ 50x150 FELLT
Í STODIR 3STK. N31/80 Í HVERJA STOD.

FASTING GÖLFBITA YFIR VEGGI
STIKKNEGLING 2 STK. N38/100
Í VEGGLÆGJU

90x200 LÍMTRÉSBITI
140x200 LÍMTRÉSBITI

SÉRSMÍÐADAR STÁLFASTINGAR

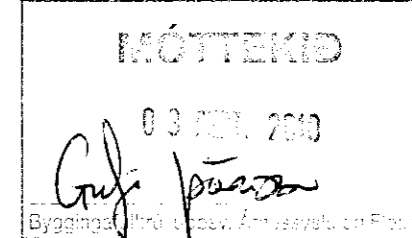
140x233 LÍMTRÉSBITI

50x200 c/c 600

140x233 LÍMTRÉSBITI

FASTING GÖLFBITA VID 50x200 LÍMTRÉSBITA:
MED 48x136 BMF BJÁLKASKÓ
NEGLING:
2x3 STK KS 40/40 Í GÖLFBITA
2M10 BORDABOLTAR Í GEGN
6 STK KS 40/40 Í BITA

22mm SPÓNAPLÖTUR SKRÚFADAR
Í GÖLFBITA MED
4.4/51 SKRÚFUM c/c 150



TRÉVIRKI:

HÖNNUNARLAG:

EIGIN ÞYNGD ÞAKS EG=0.5 kN/M2
VINDUR zref =6.000m q,ref=1.66 kN/M2
SNJÓR ÁLAGSSVÆÐI 1 S,k = 1.0 kN/M2

S,k = $\mu_i \times C_e \times S^*$

μ_i = FORMSTUÐULL HÁÐUR FORMI OG LÖGUM
ÞAKS FYRIR ÞAKHALLA 0-30° ER μ_i 0.8
 C_e = AFFOKSSTUÐULL TEKIN SEM 0.6
 S^* = 2.1 kN/m2 (SNJÓALAGSSVÆÐI 1)

ALMENNT:

ÖLL MÁL SKULLU STADFEST SKV.
ADALTEIKNINGUM. EF MISRÆMI ER SKULU
ADALTEIKNINGAR VERA RÁÐANDI, ÞÓ BER AD LATA
HÖNNUDI VITA AF MISRÆMI. ÖLL MÁL ERU Í
MILLIMETRUM NEMA ANNAD KOMI FRAM.

GÆDAFLOKKAR - TIMBURGÆÐI

LÍMTRÉ SKAL VERA GL32 OG BURDARVIRDIR SKULU
ALMENNT VERA C18 SKV. ÍST EN 338, NEMA
ANNAD SÉ TILGREINT Á TEIKNINGU.
KROSSVIDUR SKAL VERA MINNST
5 LAGA GRENIKROSSVIDUR (WBP).
RAKASTIG Í TIMBRI VID UPPSETNINGU SKAL
EKKI VERA HERRA EN 15%.

VEGGEININGAR:

NÚMER VID VEGG VISA TIL GRUNNGERDA SBR.
GRINDARTEIKNINGU.
ALLAR EINIINGAR ERU BYGGDAR UPP MED 45x145
OG KLEDDAR 9mm KROSSVIDI.

FÖTSTYKKI : 45x145, GAGNFUAVARID
AEROFIL-PULSA EDA ILMODBORDI KOMI UNDIR
FÖTSTYKKI
STODIR : 45x145
VEGGLÆGJA : 45x145

ÖLL SAMSKYEITI NEGLIST MED 3 STK. GN 30/90.

FESTIJÄRN, NAGLAR, BOLTAR OG SKRÚFUR:

STÁLGÆÐI Í TIMBURFASTINGUM SKULU VERA
A.M.K. ST37-2 SKV. DIN 17100.
ALLAR FASTINGAR SKULU VERA
HEITGALVANISERADAR EDA RYDFRÍAR.
ÖLL FESTIJÄRN, BOLTAR, SKRÚFUR OG NAGLAR
Í GAGNVARID TIMBUR SKULU VERA
HEITGALVANISERUD EDA RYDFRÍ.
EKKI MÁ NOTA SAMAN RYDFRÍA NAGLA
OG GALVANISERUD FESTIJÄRN.

VERKFRÆÐISTOFA ÁRSBORGAR ehf
AUSTURVEGI 69 800 SELFOSS
SÍMI 480 4900 FAX 480 4901
www.verkarborg.is verkarborg@verkarborg.is

LÆKJARBREKKA 6

BURDARVIRKI	MKV:
MILLIGÖLF	MKV: 1:50
MKV:	
HANNAÐ: T.ELLERT TÓMASSON	TEKNAÐ: TET
VERKNÚMÉR: 10039	SKRÁRNAMN: 10039-BURDARVIRKI
DAGSETNING: 29.07.2010	TEIKNING NÚMÉR: 230

201170-3979