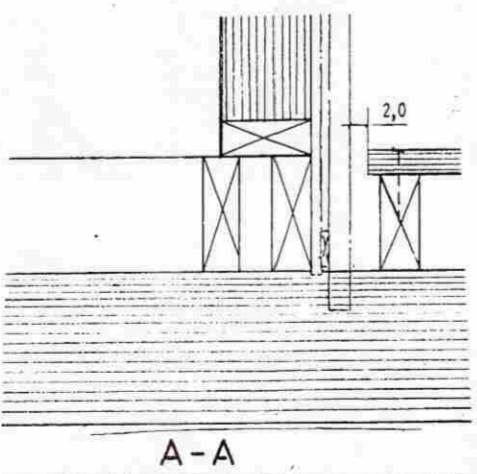
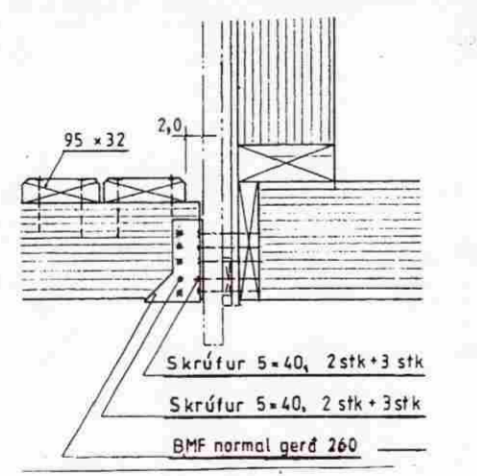
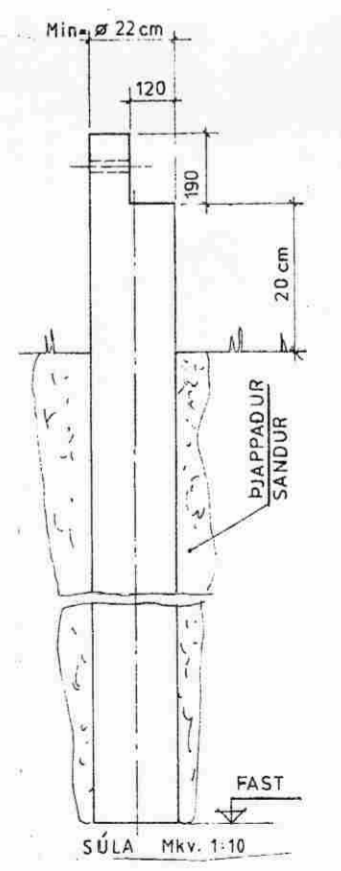
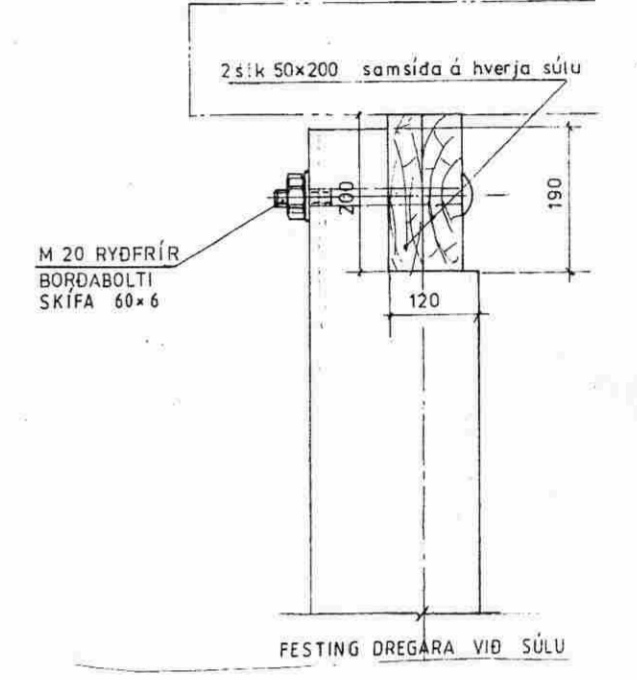


**MÓTTEKIÐ**  
 01.08.2009  
 Byggingafrútrúi uppsv. Árnæssýslu og Flóahf.



Ath.:

Mkv. 1:50, 1:10	Sumarhús í landi, Mýrarkots, Grímsness og Grafningshreyppi Árnæssýslu. Lóð nr. L-5 1/2 Lerkigerði stærð 5,07 ha.	TEIKNIVANGUR 270733-2559
Dags. sept. '09	Eigandi: Sigrún M. Arnardóttir kt. 250166-4329	
Nr. 229-06-1	Undirstöður	Burdarþol 201032-4829