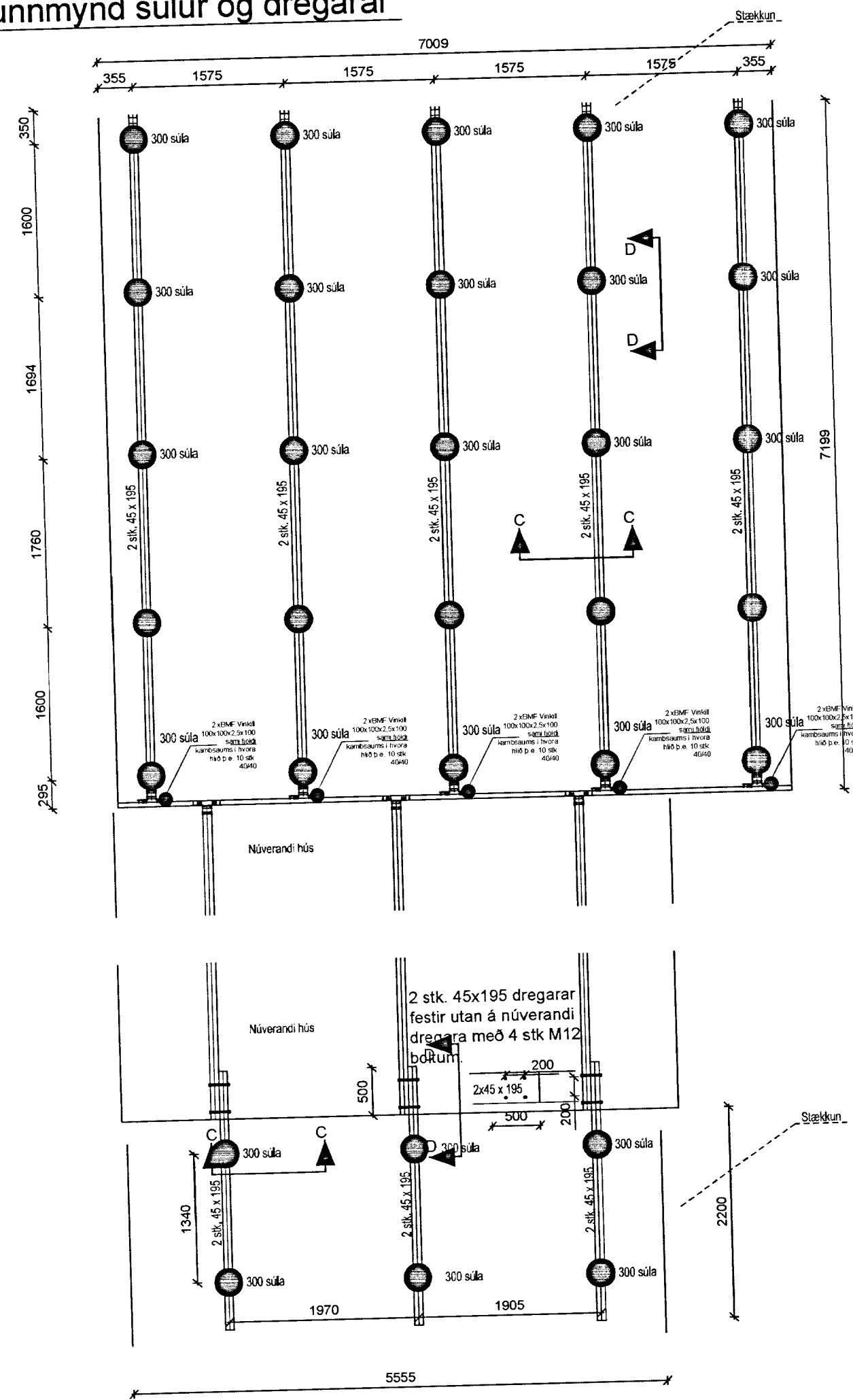


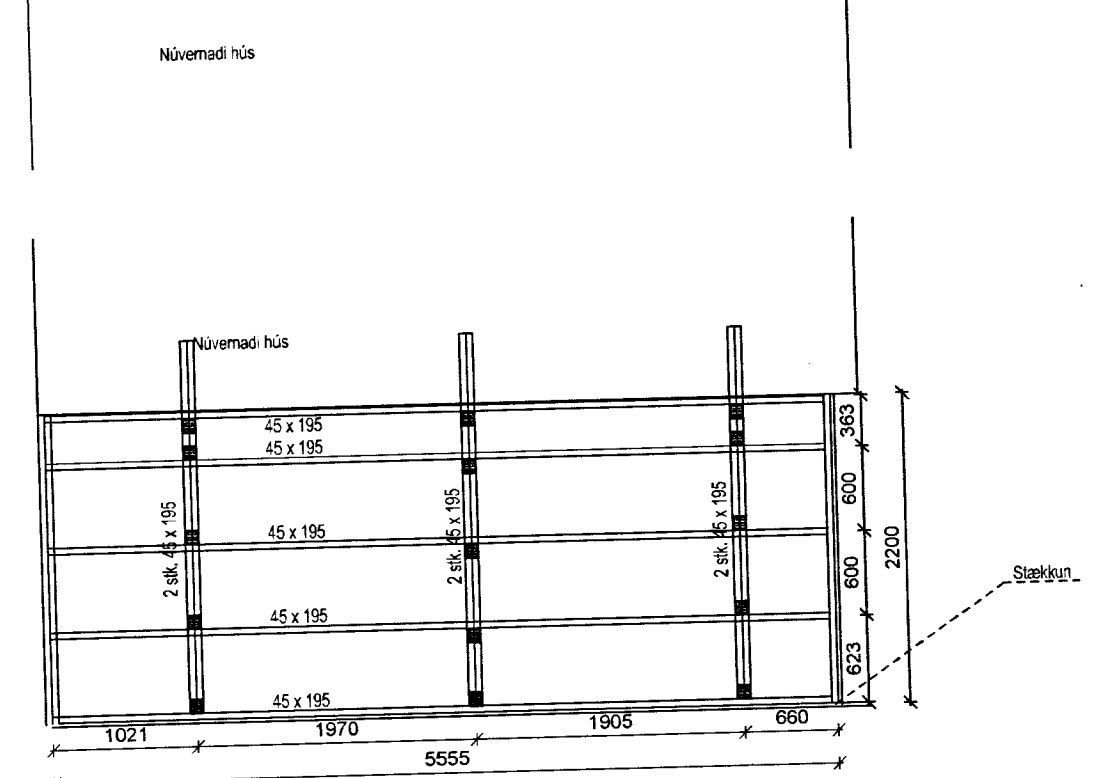
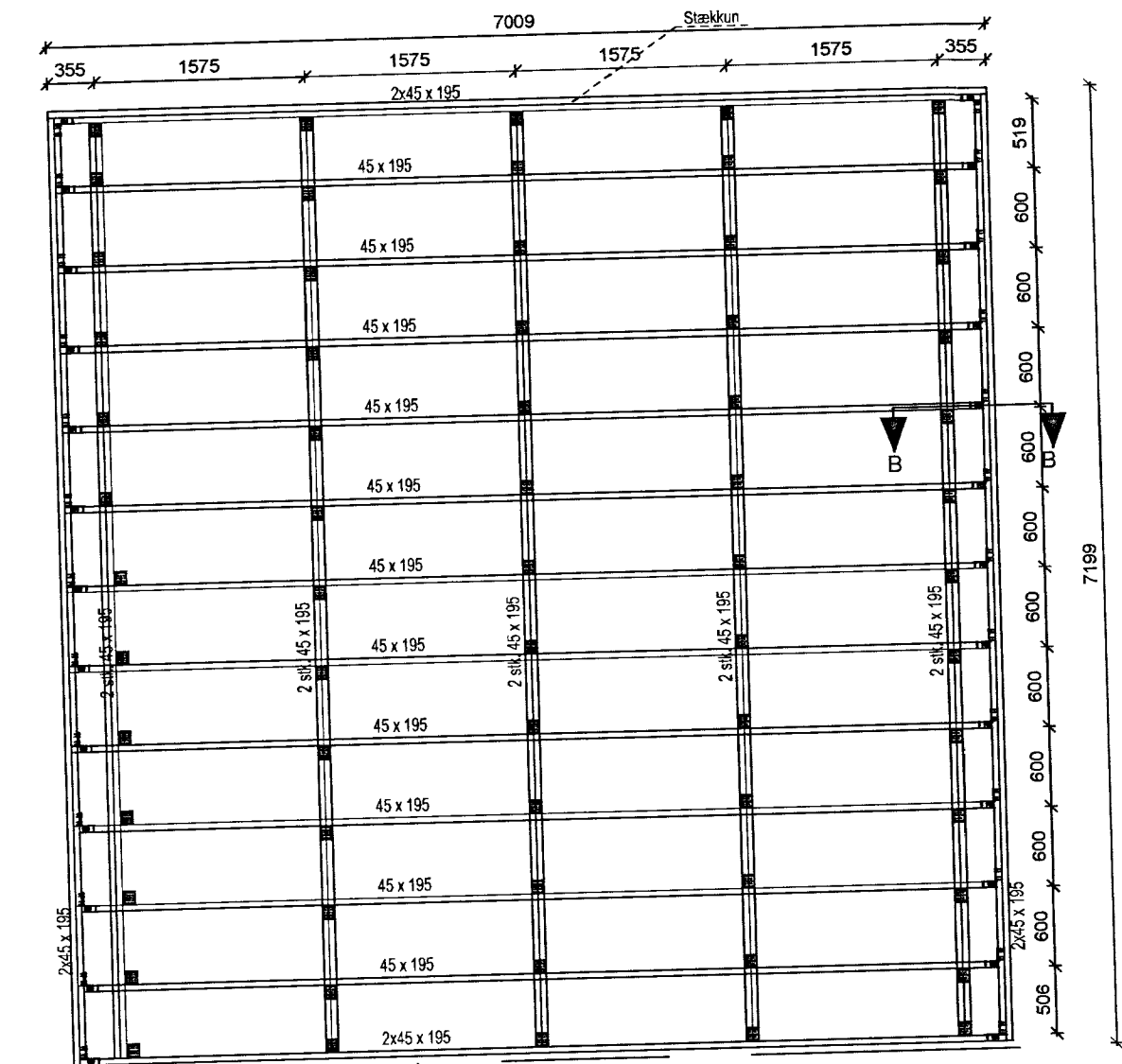
Grunnmynd súlur og dregarar

1:50



Grunnmynd dregarar gólfbitar

1:50



MÓTTÆKID
13 MAI 2013
Guðjón Þorsteinsson
Byggingafræðingur / Byggingafræðingur

Skýringar

Öll mál eru í mm, nema annað sé tekið sérstaklega fram.

Steypa:

- Í sökkli og plötu skal vera C30
- Lofnmagn 6-8%
- V/S undir 0,5
- Max kornsastærð 19 mm

Bensistál:

- Bendistál skal vera K500
- K10 og K12
- Steyphula minnst 30 mm

TIMBUR:

Allt timbur skal vera styrkleikaflokkað minnst K18 skv. ÍST-DS 413 nema annað sé sérstaklega tekið fram á teikningum.

FESTINGAR:

Allt stáð skal vera Fe 360 og allir boltar uppfylla styrkleikaflokk 4,6 skv. DS 412. Undir botarær sem koma að timbri skal setja skinnur sem eru breidd = 3x þvermál bolta þykkt = 0,3x þvermál bolta

Gólfbitar eru festir á dregara með BMF vinklum 105x105x90x2,5 kamsaumur 40/40 10 stk í hvora hlið vinkils.

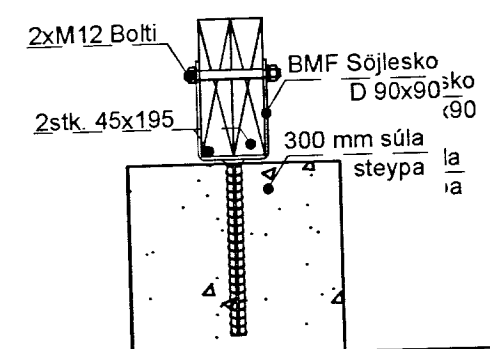
GRUNDUN:

Steyptar súlur 300 mm í þvermál er komið fyrir á burðarhæfa frostþolna mól. Mesta steinasærð skal vera 1/3 af lagþykkt. Fylling skal bleytt, þannig að hámarksþjöppun náist. E2>1200 - E2/E1<2,2. Þjöppun skal vera sambærileg 5 tn vibróvaltara sem ekið er yfir max 400 mm lag, 6 sinnum. Ef súlur ná niður að klöpp eða móhelli þá þarf ekki að setja mól undir þær.

Guðjón Þorsteinsson

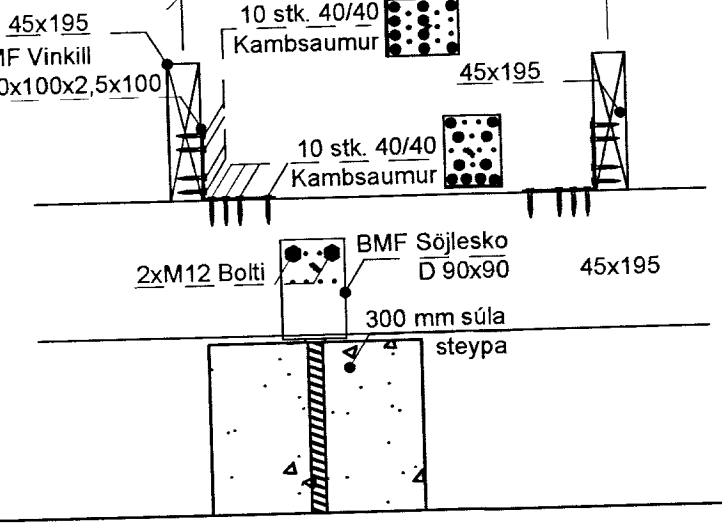
Snið C-C

1:10



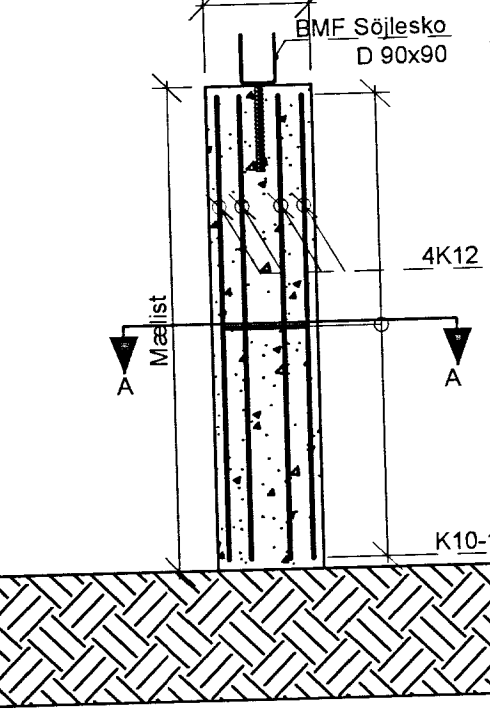
Mynd D-D

1:10



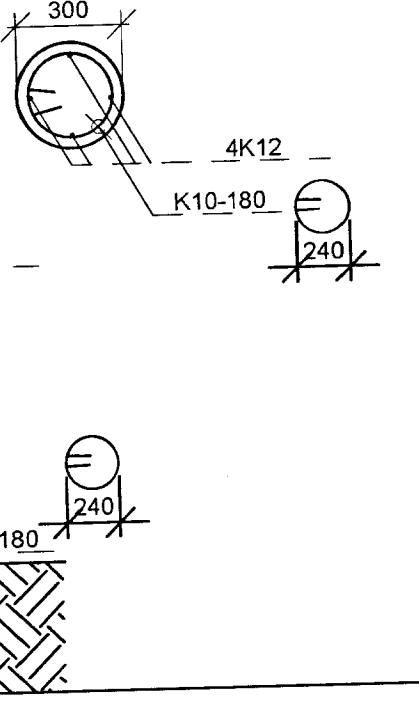
Deili súlur

1:20



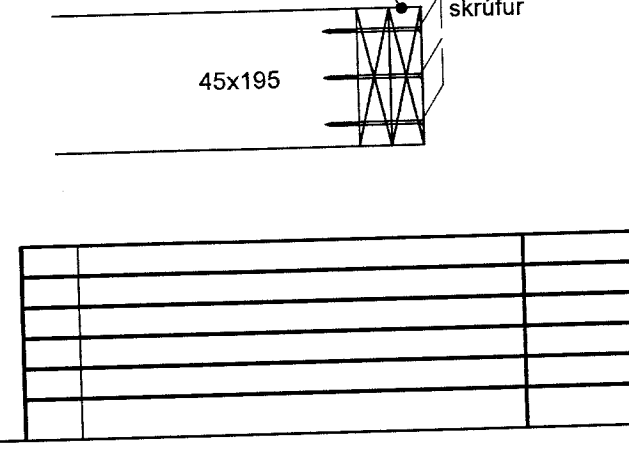
Snið A-A

1:20



Snið B-B

1:20



B2 ehf.
Bæjarlind 14-16
201 Kópavogur
kt. 440213 0300
s: 869 8700

A2

Lundeyjarsund 10

Burður

Grunnmyndir, mynd, deili og snið undirstöður og gólf

TEKNI-NÚMÉR	B-102	MÆLIKVARÐI	1:50, 1:20, 1:10	ÚTGÁFA	3
		NAFN		DAGSETNING	
		HANNAÐ	hak	3.4.2013	
		TEIKNAD	hak	5.4.2013	
		YFIRFARIÐ			
SAMP.					
NR.					