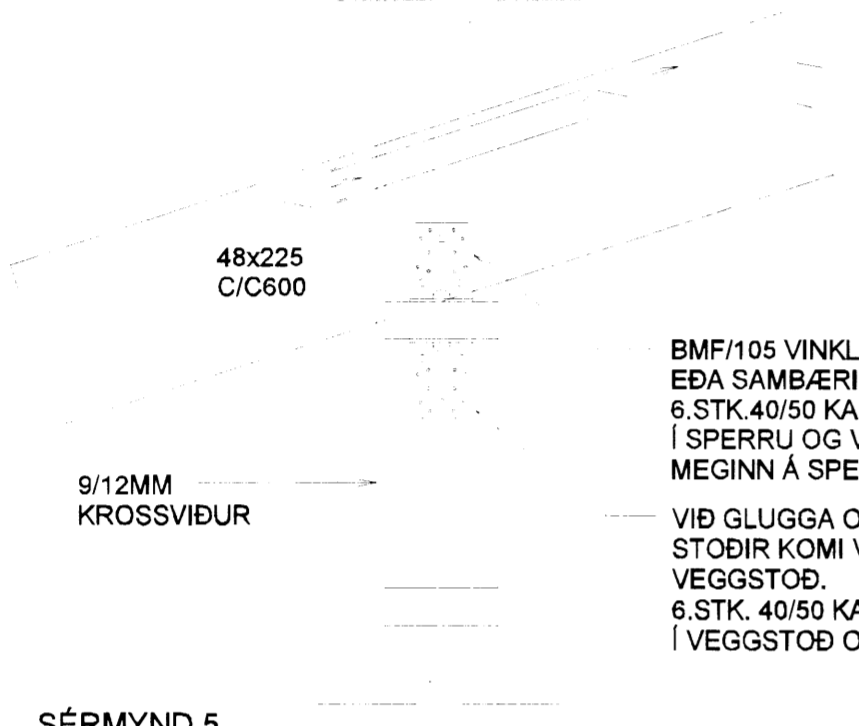
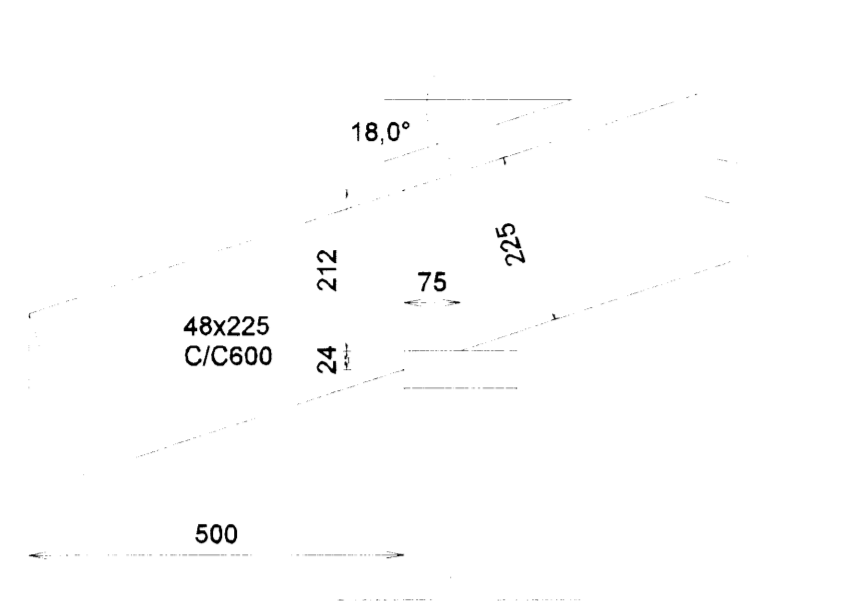
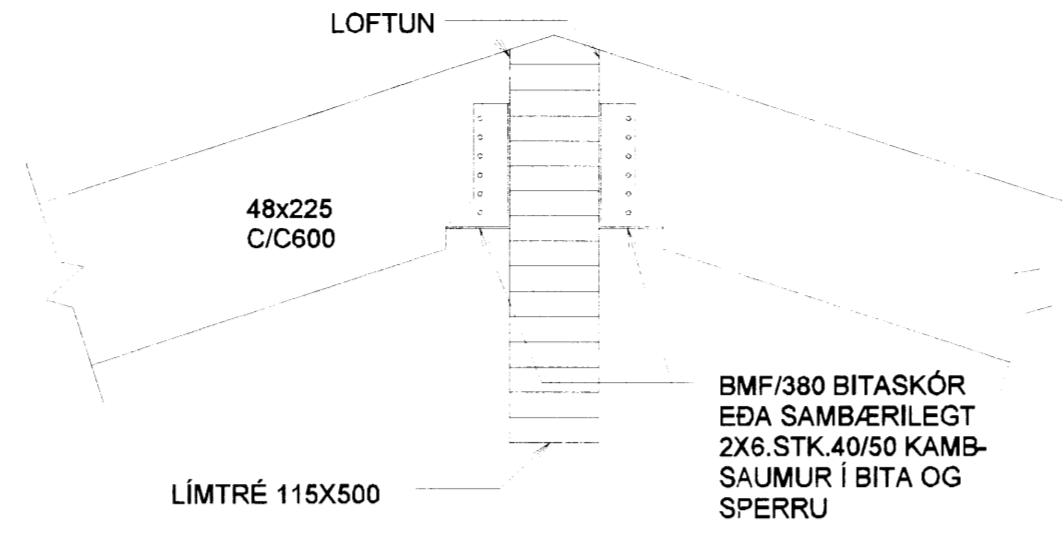


Skipulags- og byggingarfulltrúi Úppsveita Bý.
Yfirfarir
 05 AUG 2014
 Byggingarfulltrúi

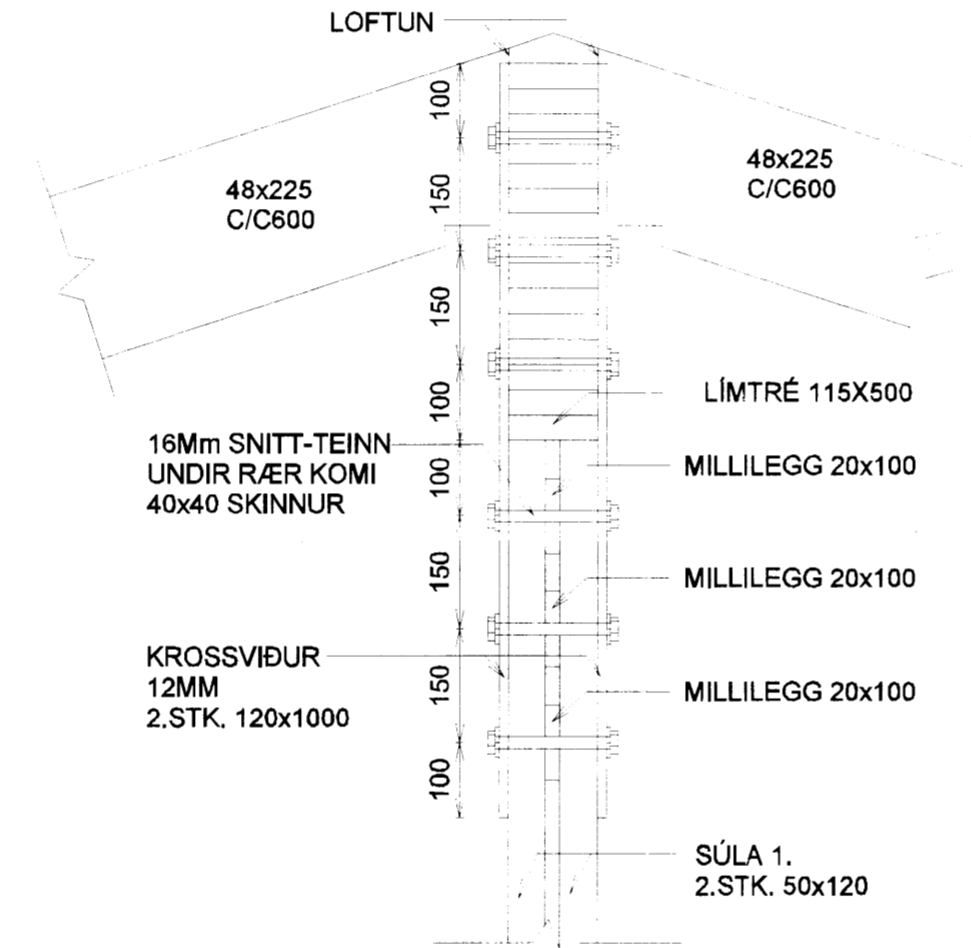


SÉRMYND 5.
1:10

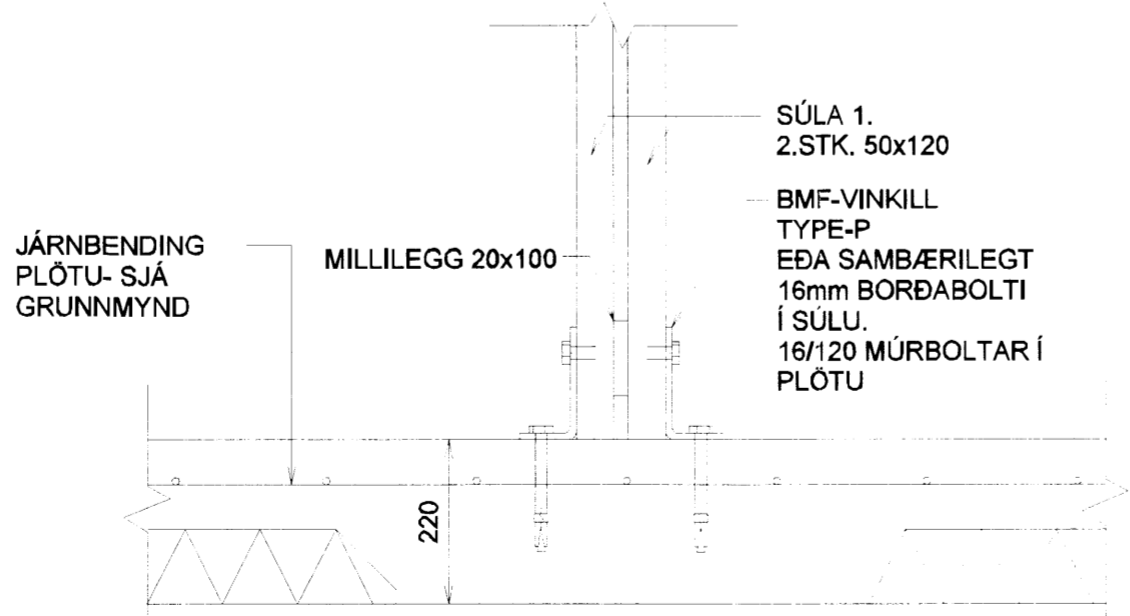
BMF/105 VINKLAR M.STYRK
 EÐA SAMBÆRILEGT.
 6.STK.40/50 KAMBSAUMUR
 Í SPERRU OG VEGG BÁÐU
 MEGINN Á SPERRU
 VIÐ GLUGGA OG HURÐA-
 STÖÐIR KOMI VINKILL Á
 VEGGSTÖÐ.
 6.STK. 40/50 KAMBSAUMUR
 Í VEGGSTÖÐ OG LEIDARA



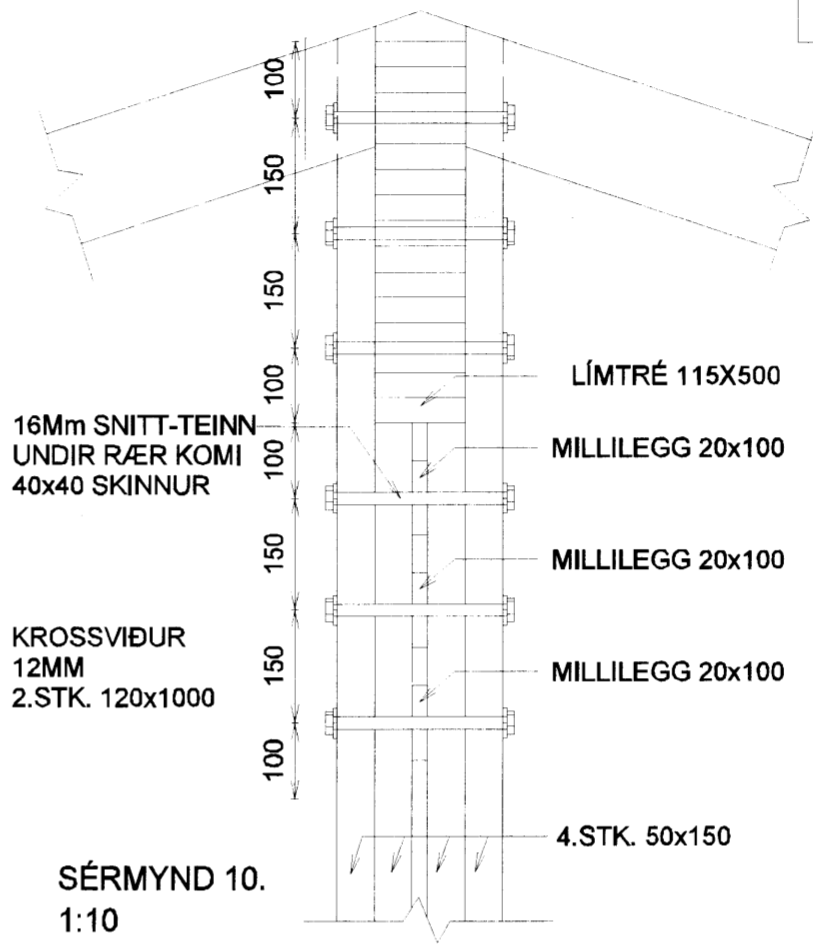
SÉRMYND 1.
1:10



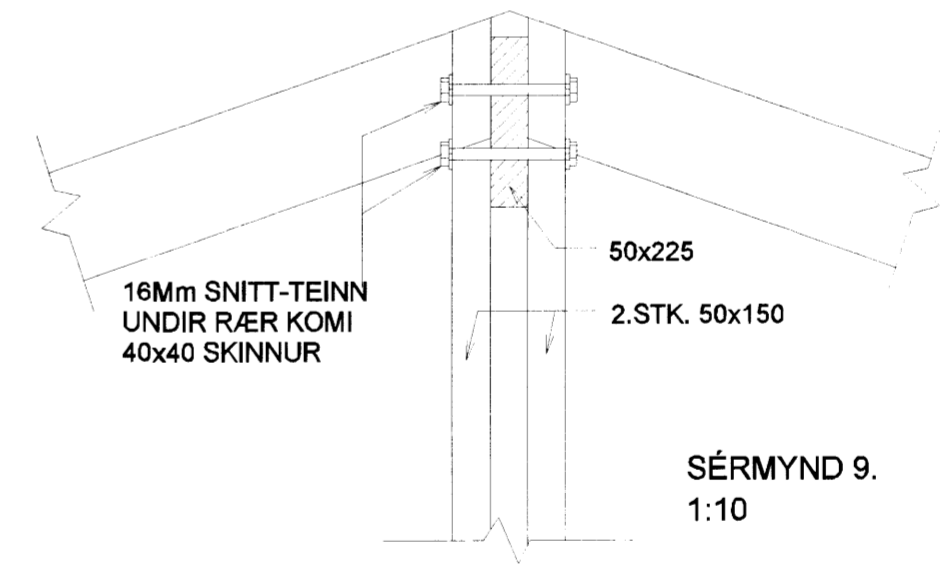
SÉRMYND 2.
1:10



SÉRMYND 8.
1:10



SÉRMYND 10.
1:10



SÉRMYND 9.
1:10

ATH. ALLT EFNI ER
 AFRÉTT OG HEFLAÐ
 50x150 ER VIÐMIÐUNAR-
 MÁL OG GETUR ÁTT VIÐ
 HEFLAÐ 45x148

LUNDEYJARSUND 27 BLÁSKÓGABYGGÐ

SÉRMYNDIR 1 - 2 - 5 - 8 - 9 - 10

Mkv. 1:10

Hannað E.V.
 Teiknað E.V.

Dags. APRÍL2014 Blað Nr. LUNDEYS27 Yfirfarir

ÁRITUN SAMRÆMINGARHÖNNUDAR
 Eyjólfur Valgarðsson Kt:280857-4169
 Eyjólfur Valgarðsson Kt:280857-4169 gsm:891-7257 evtraust@gmail.com

TR.aust s/f
 TÆKNIFRÆÐINGARNIR
 Eyjólfur Valgarðsson Kt:280857-4169
 gsm:891-7257 evtraust@gmail.com