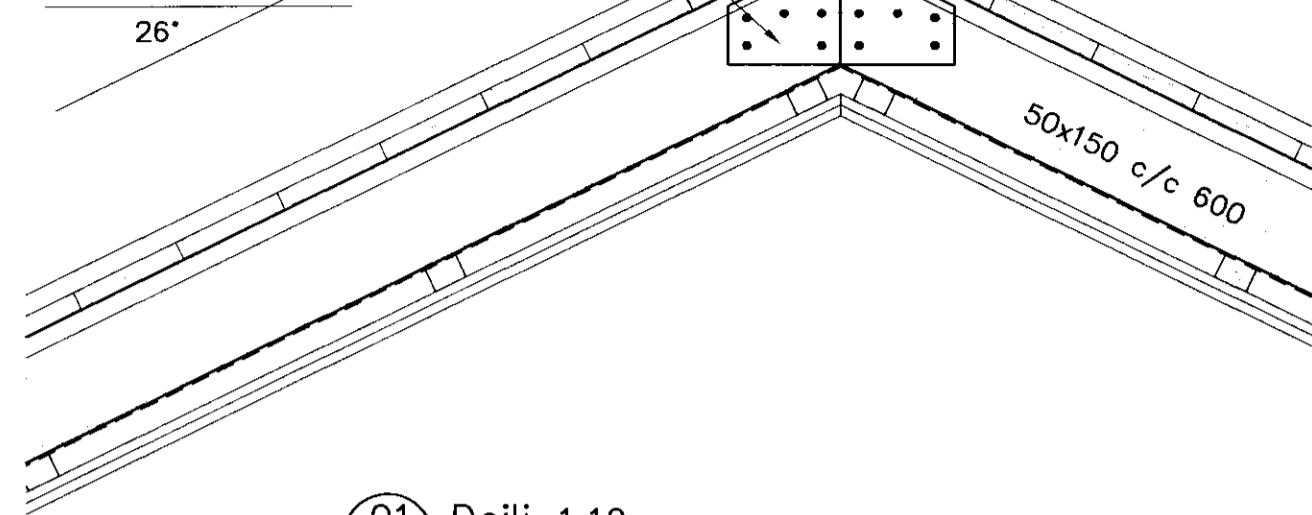
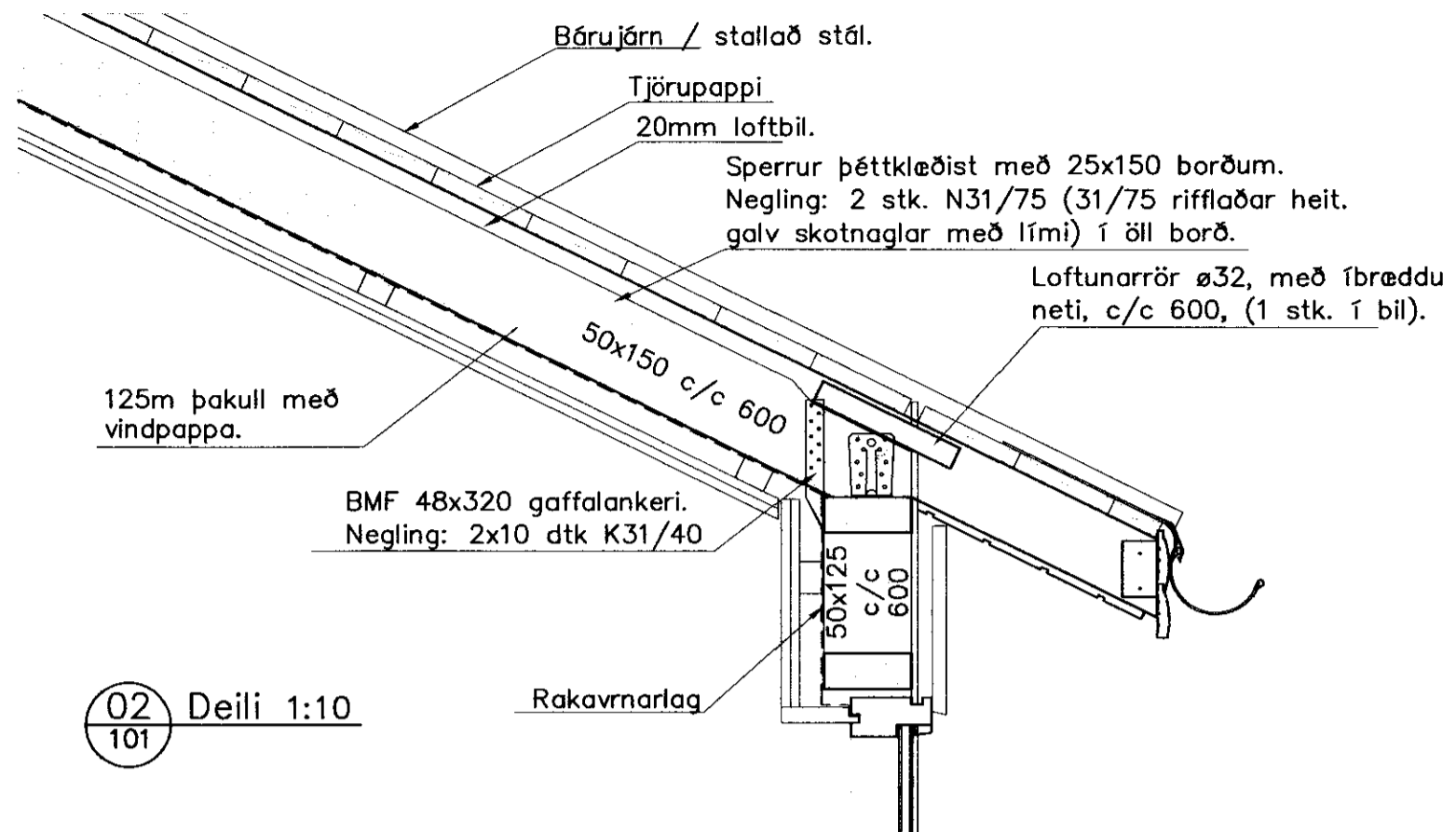


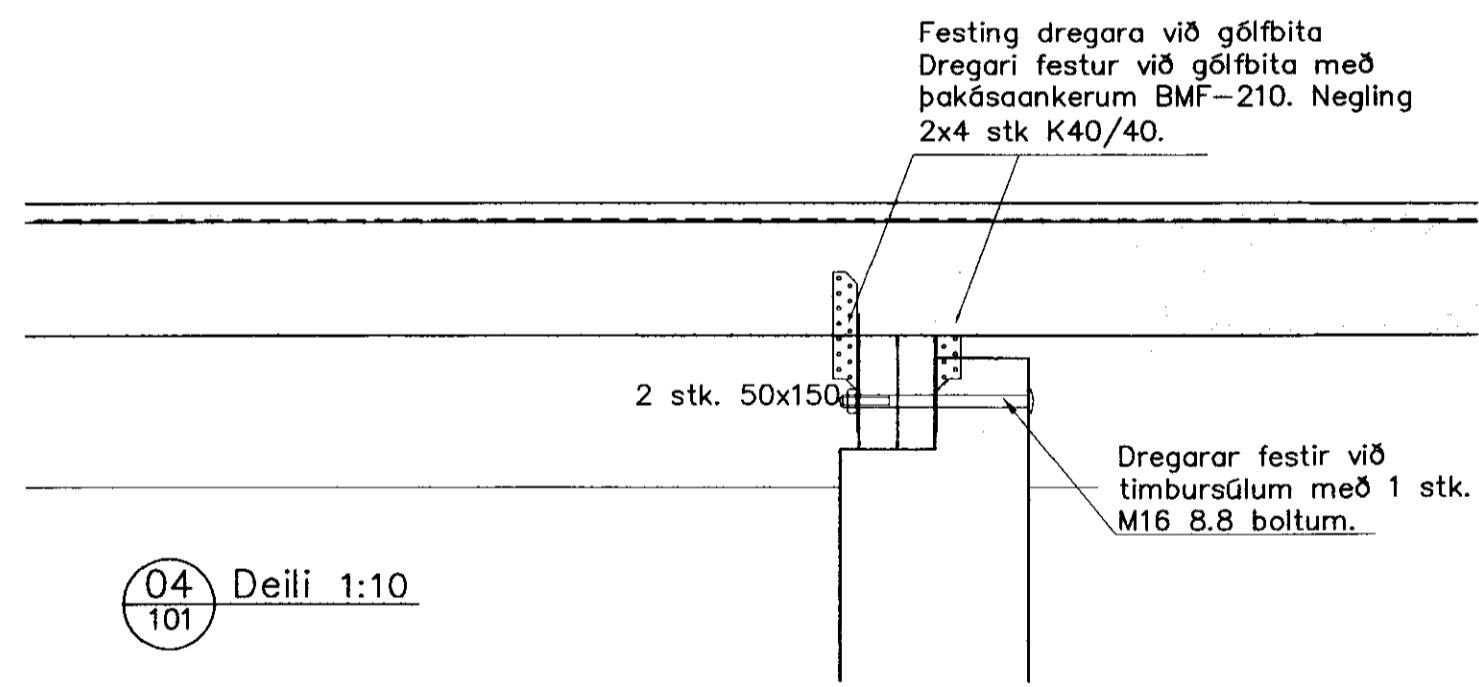
Laskar í mæni: 12mm Krossviður
L=300 H=150 Negldur með 2x6
Stk. 25/55 í urethan lím.



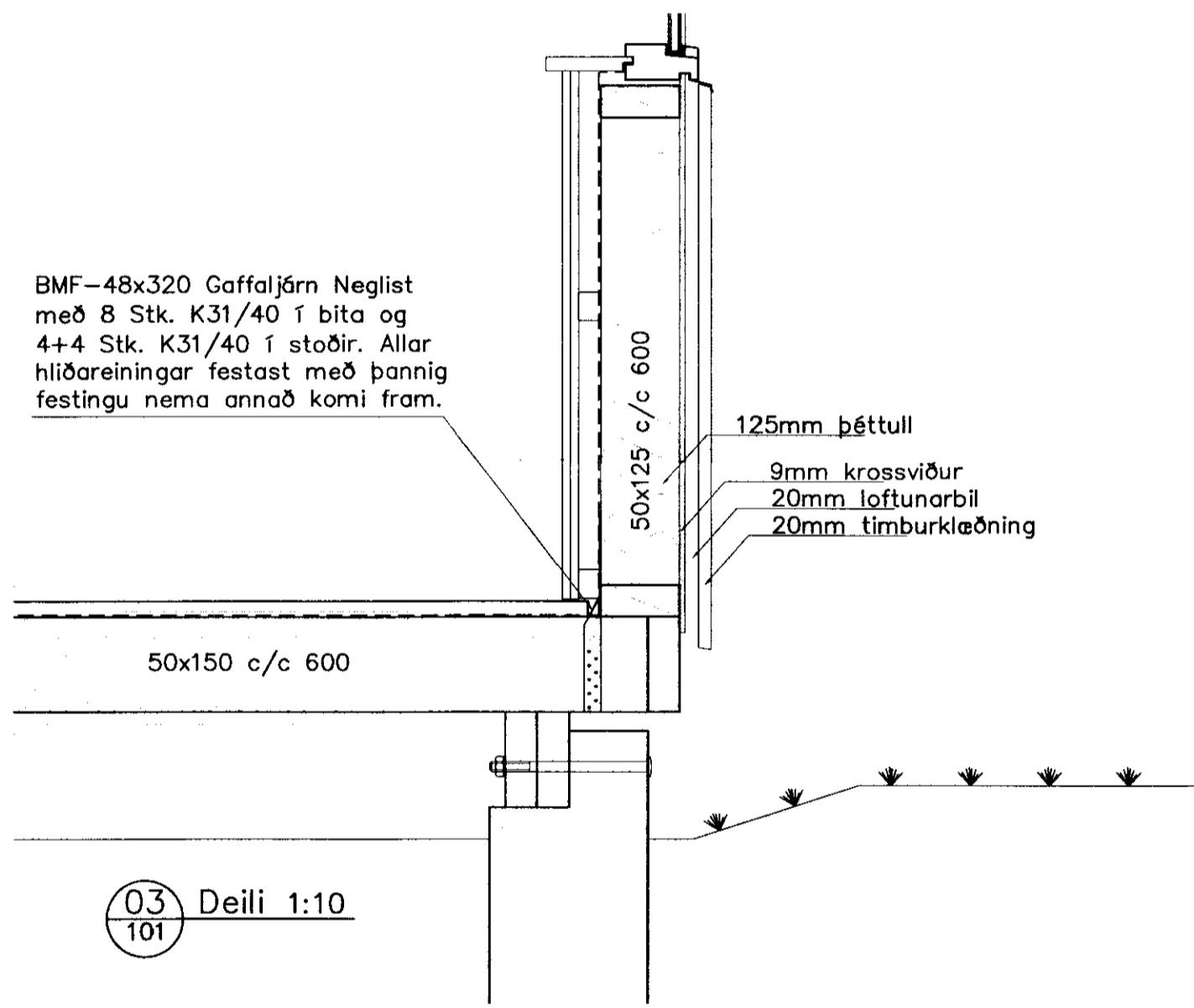
01 Deili 1:10



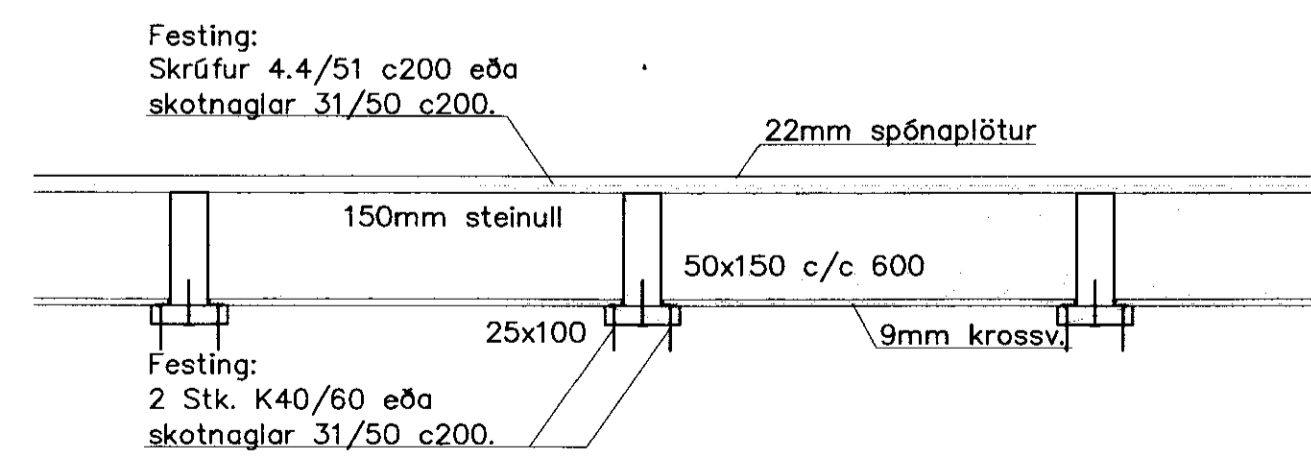
02 Deili 1:10



04 Deili 1:10



03 Deili 1:10



Snið í gólf
Mkv. 1:50

Afstöðumynd
Mkv. 1:2000

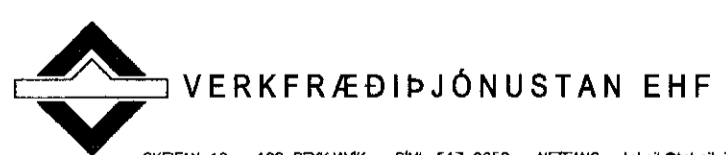
SAMPYKKT

06 OKT. 2010

Þorgerður

Byggingarfræðingur, Atvinnuábyrging og Flóahættu

DAGS:	NR:	BREYTINGAR:	SAMB.:



VERKFRÆÐIÞJÓNUSTAN EHF <small>SKEFAN 19 • 108 REYKJAVÍK • Sími: 517 9050 • Netfang: teknik@teknik.is</small>		FÖNNUMER: Jón Guðmundsson 280255-4328 Guðmundur Hansson 151263-3649 Svavar M. Sigurjónsson 180867-3419	DAGS: --- SETNINGAR: 101 VERKFRÆÐI: 10-65
Lundeyjarsund 3 - Gestahús Hraunborgum - Grímsnesi		SAMYKKT: <i>Svein Alþjótt</i> HÚSAGERNT: Sumarhús	MALKV: 1:10
FÖNNUMER: --- FÖNNUMER: --- FÖNNUMER: ---		SAMYKKT: --- FÖNNUMER: --- FÖNNUMER: ---	TILMÁL: --- TILMÁL: --- TILMÁL: ---

C:\verkfræðingur\10\10-65 Lundeyjarsund 3\Teikningar\A-teikn\101 Lundeyjarsund 3.dwg