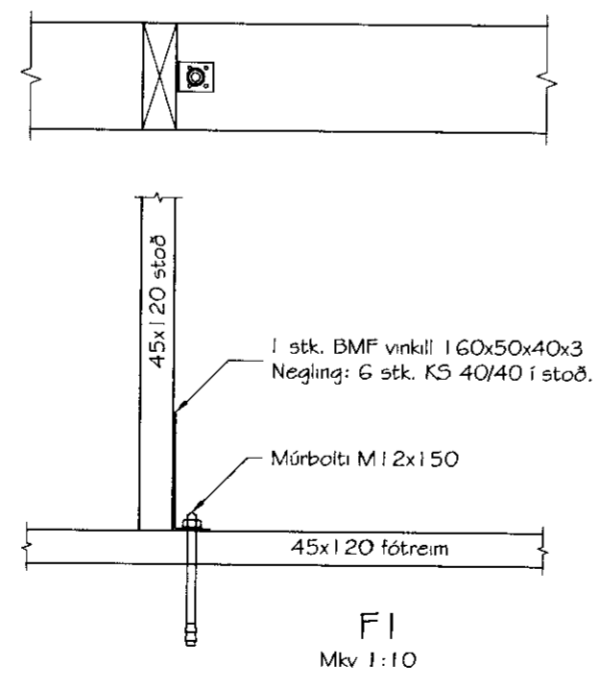
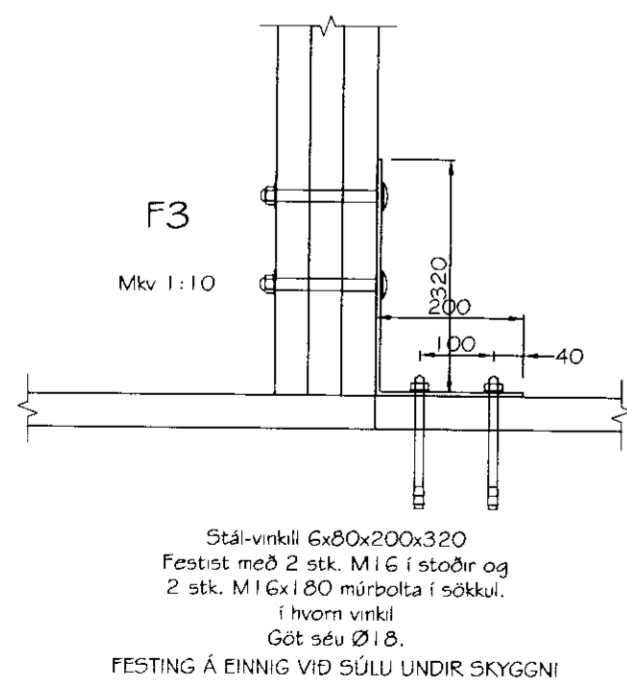
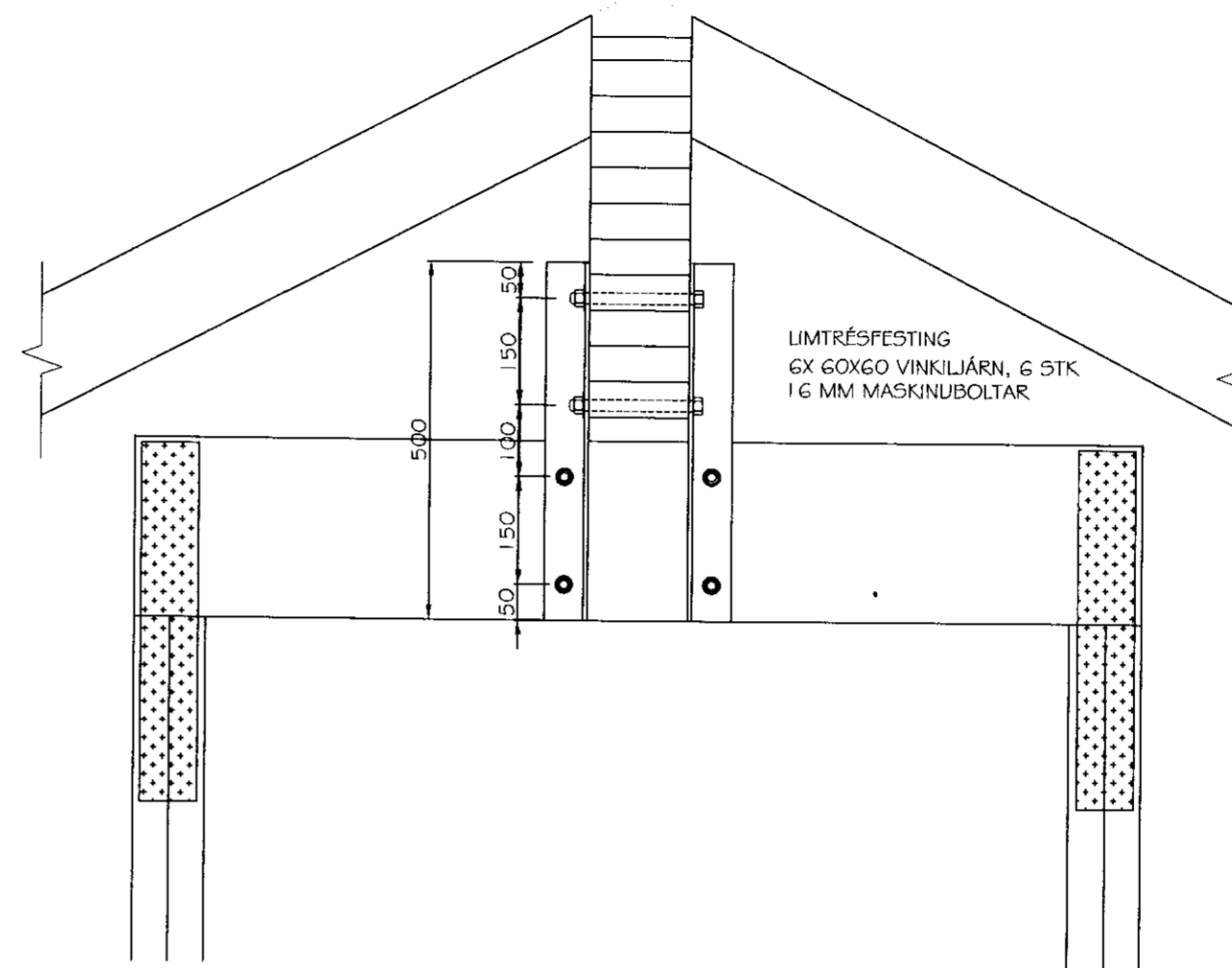
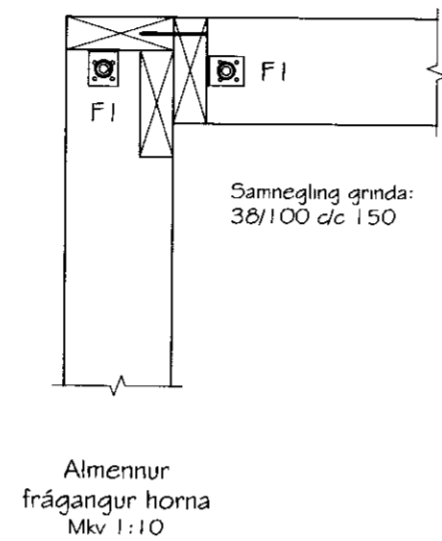
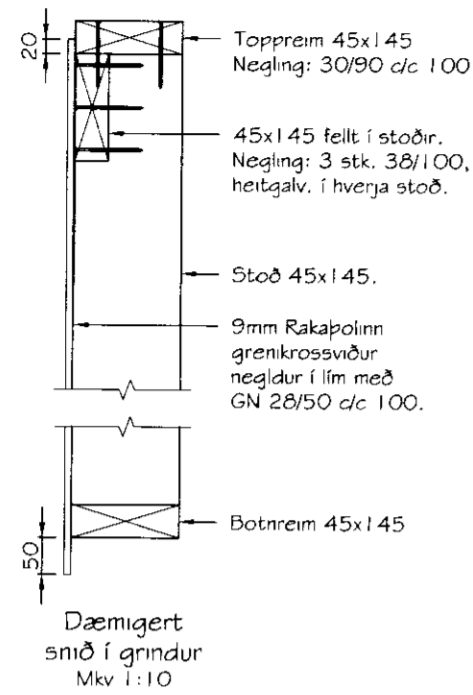


MÓTTAKID
 09 JAN. 2012
 Byggingafróuneyðing, Arnarsýslu og Flóahf.



Útgefni:	25.03.11	GP:	Frumútgáfa
Útgáfa:	Dagsetni:	AF:	Skýning:
Lokastígur 3, 206428 Grímsnes og grafningshrepp			Teiknúmer: 210-04
Burðarvirki:			Mælikvarði:
Deili			1:10
Hannað: Guðjón Þórisson		Teiknað: Guðjón Þórisson	
Dagsetning: 25.03.11		Verknúmer: 11012	
Ábyrgðarm. og réttthafi:		Frumstærð: A2 200752-4659	