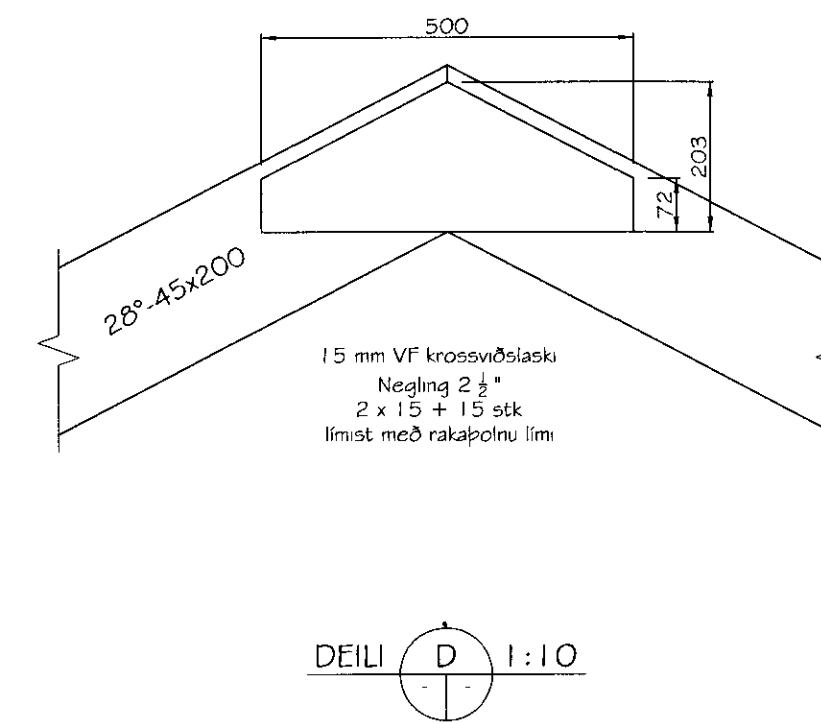
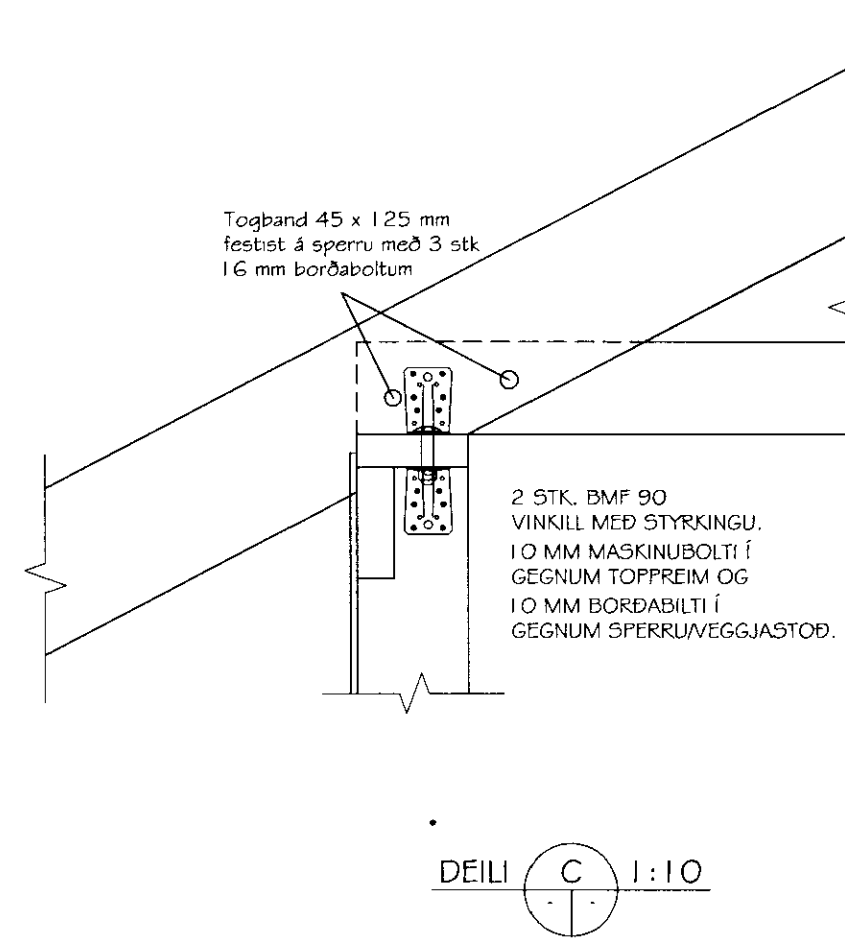
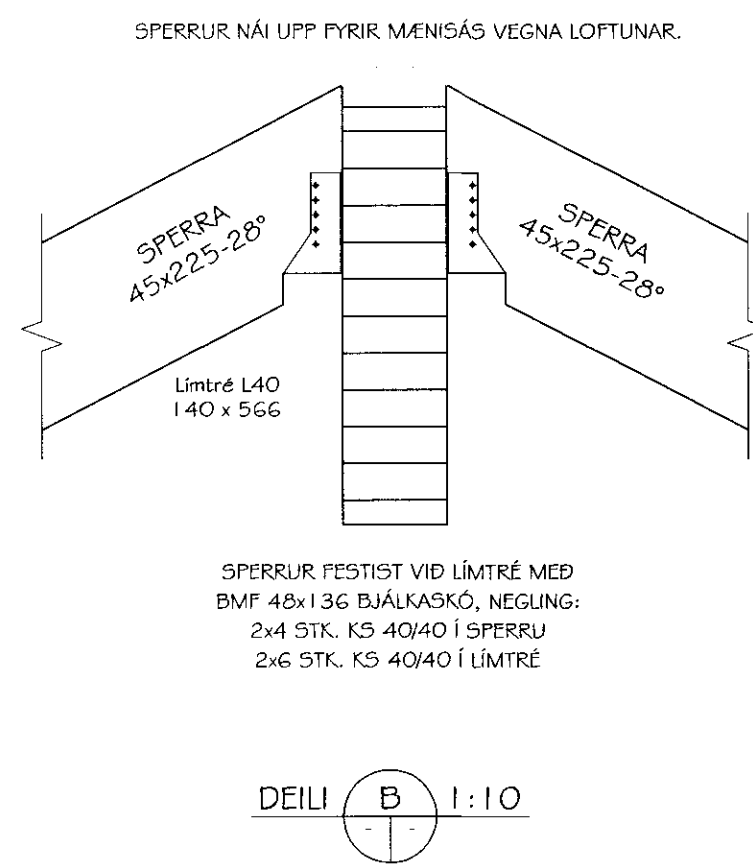
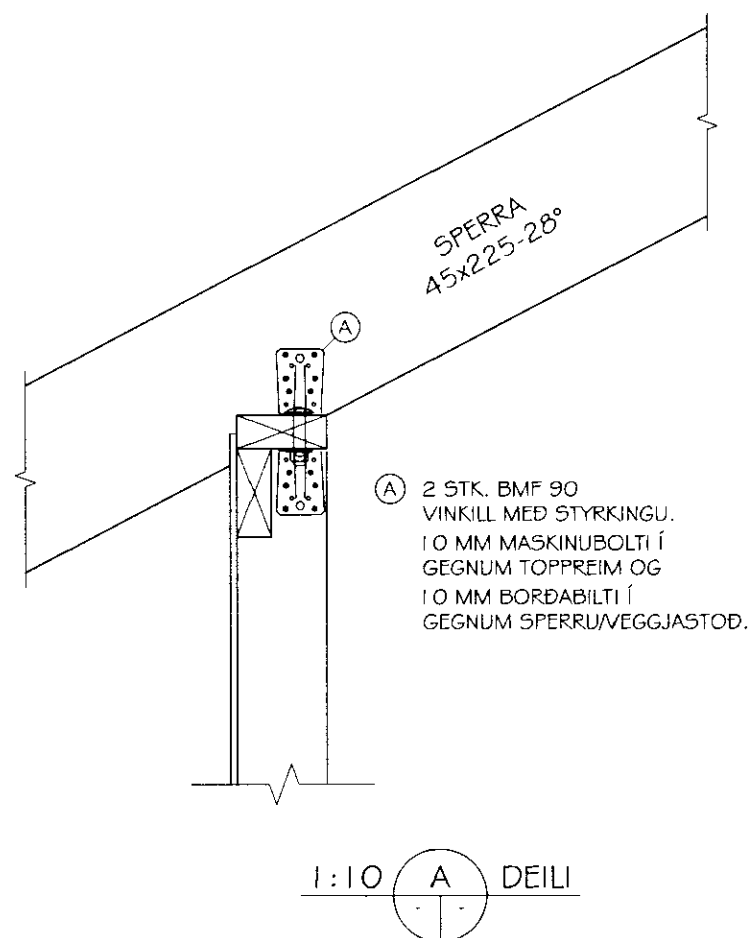
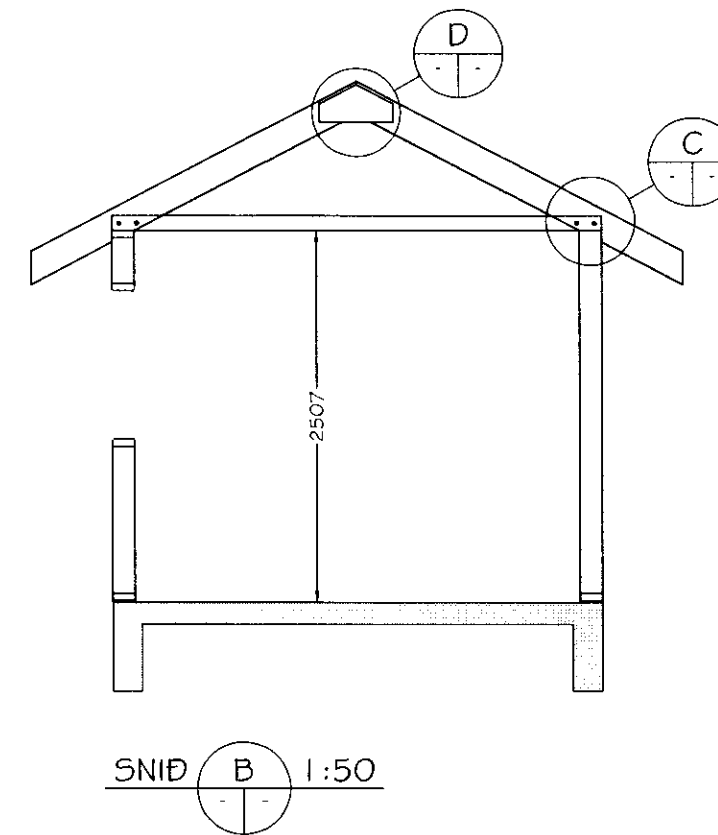
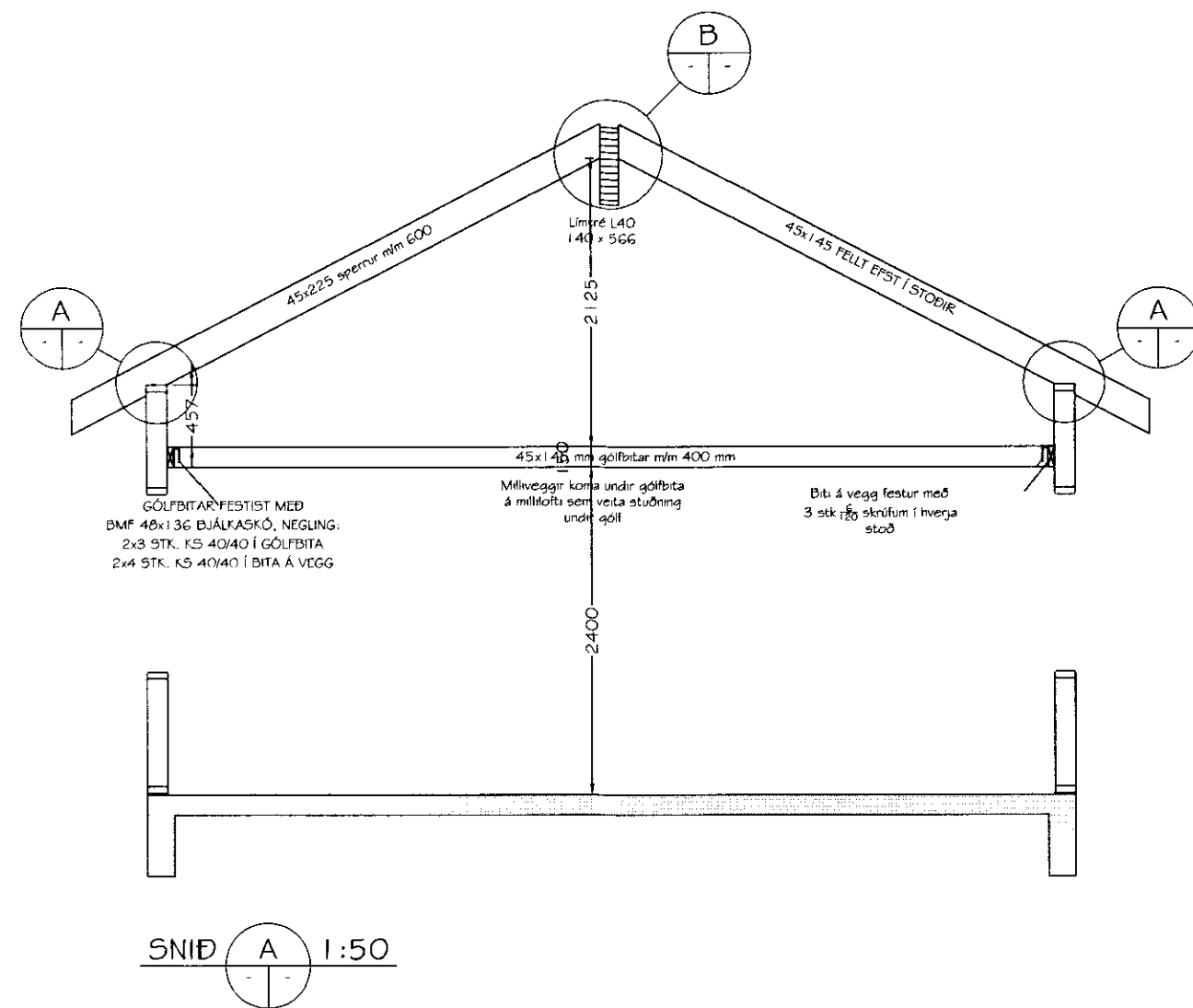


MÓTTÆKID
 09 JAN. 2012
 Byggingafrúni uppvi. Amessýslu og Flóahfr.



Út:	25.03.11	GP	Frumtáta
Útgáfa:	Dagsetn:	Af:	Skýring:
Lokastígur 3, 206428 Grímsnes og grafningshreppur			Teiknnúmer: 270-02
Burðarvirki: Sníð / Deili			Mælikvarði: 1:10
Mannað: Guðjón Þósson		Teiknað: Guðjón Þósson	
Dagsetning: 25.03.11	Verknúmer: 11 012	Frumstærð: A2	
Ábyrgðarm. og réttthafi:			200752-4659

Sam. SK