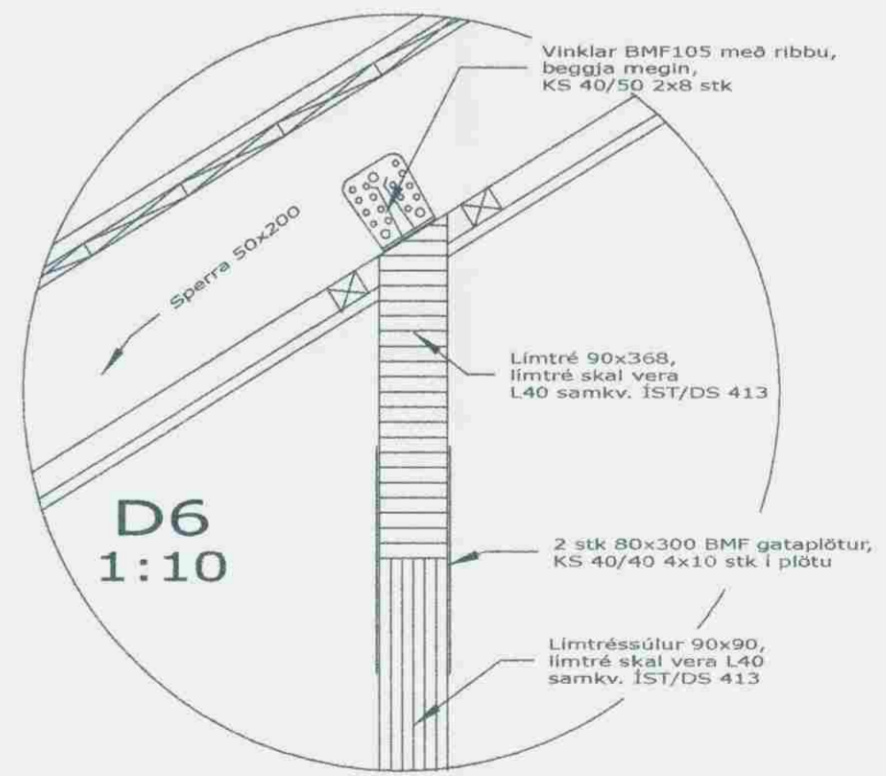
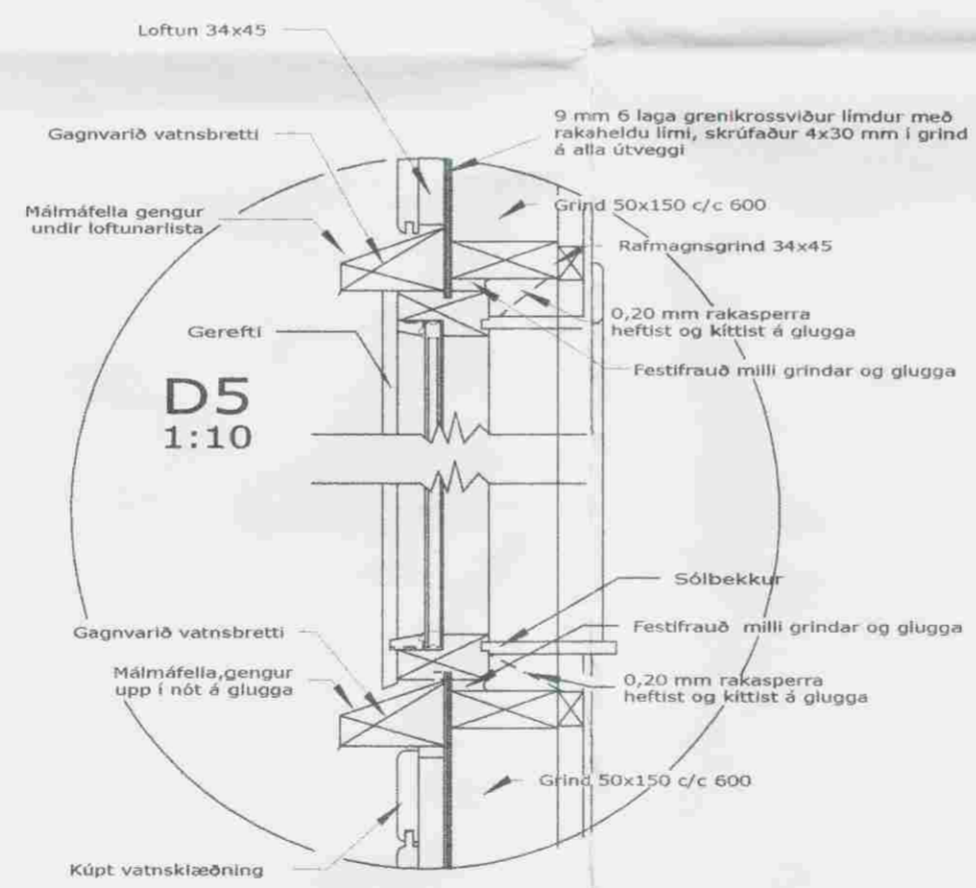
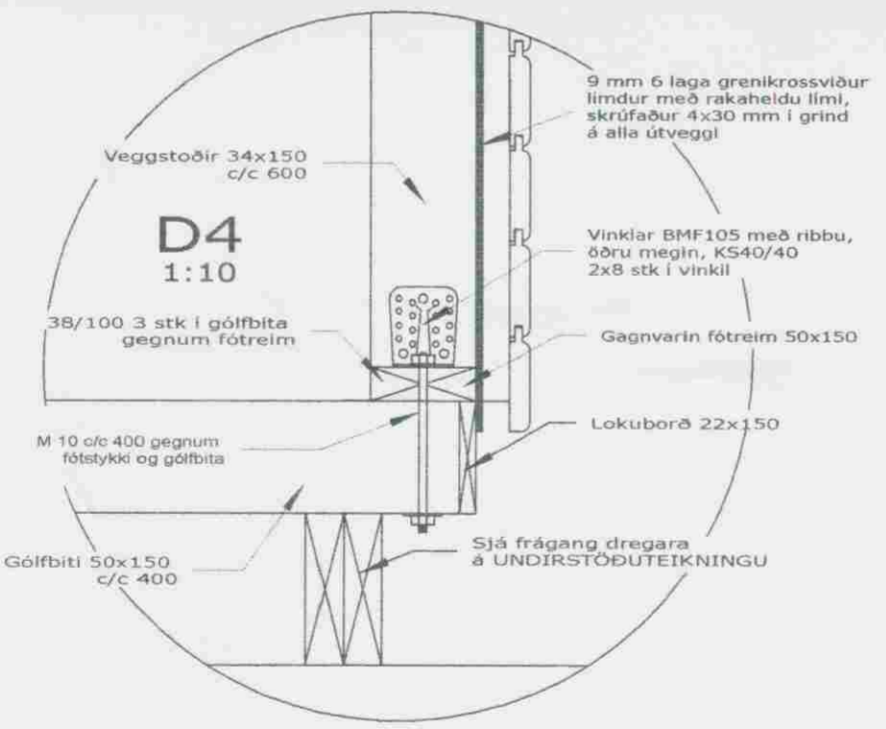
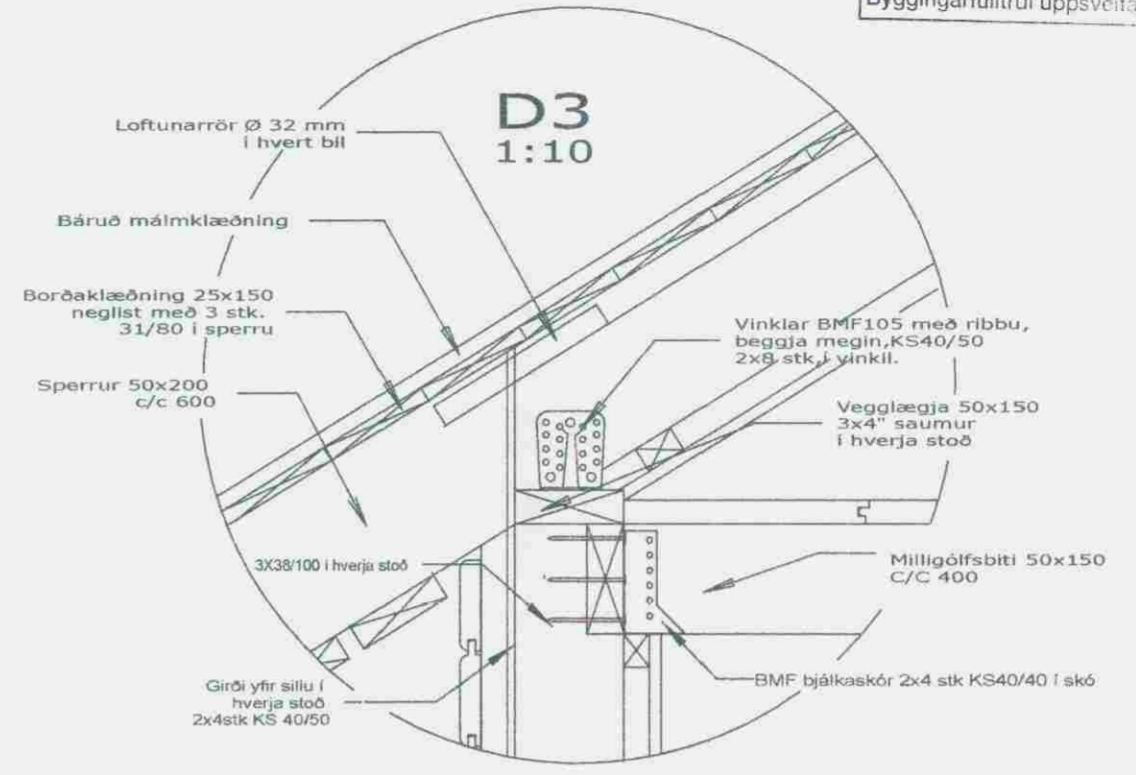
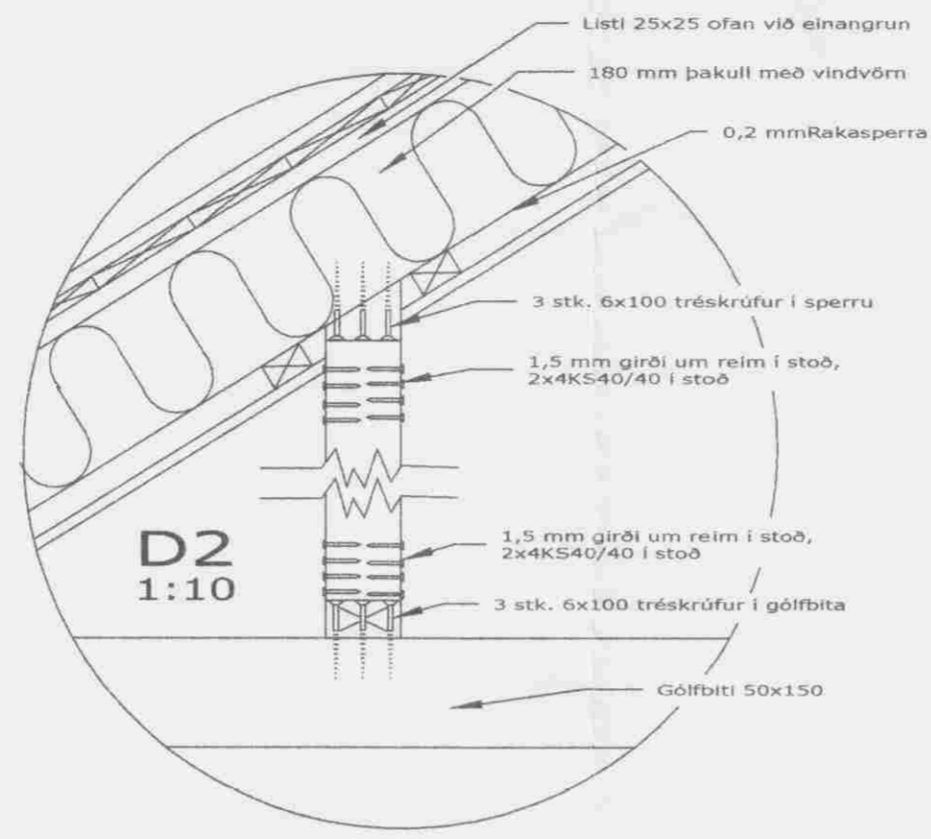
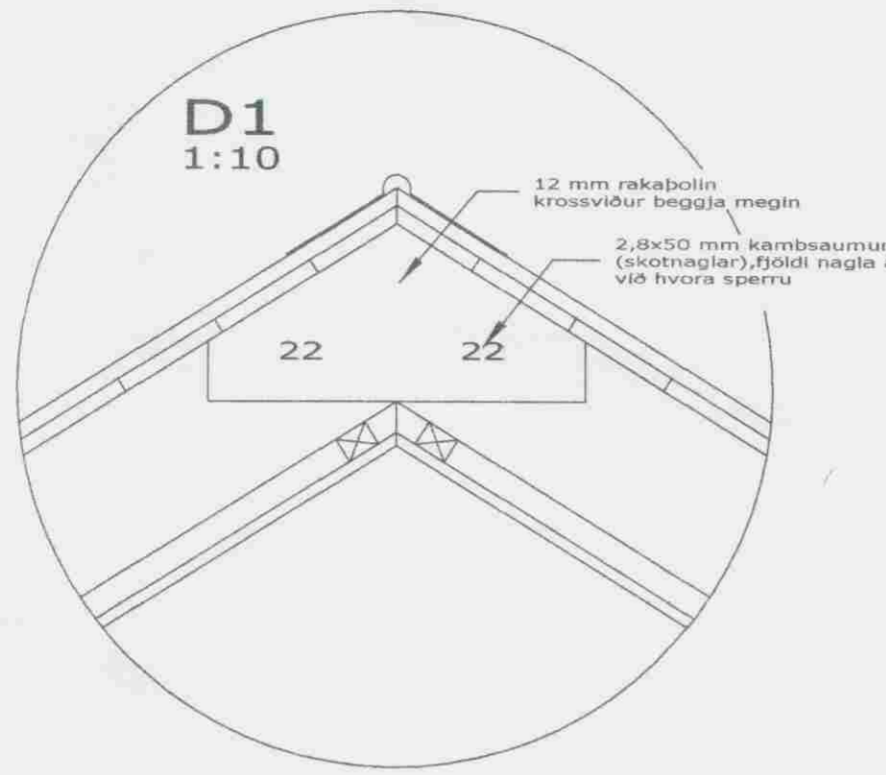


Samþykkt
 08 JULI 2008
 Byggingarfulltrúi uppsveita / smessy / h



| | | | | | | | | |
|------------|--|---------|-----------|-------|-----------------------------|-------|-------------------|--------------------------------------------------------|
| Teikn. nr. | | Dags. | Júní 2008 | samb. | Jón H. Guðnason 020455-4789 | | Burðarvirki, snið | Frístundahús, Mosabraut 21 Grímsnes og Grafningshreppi |
| 3 | | Mælikv. | 1 : 10 | b | | | | |
| | | Teiknað | JHG | a | Breyting | Dags. | | |