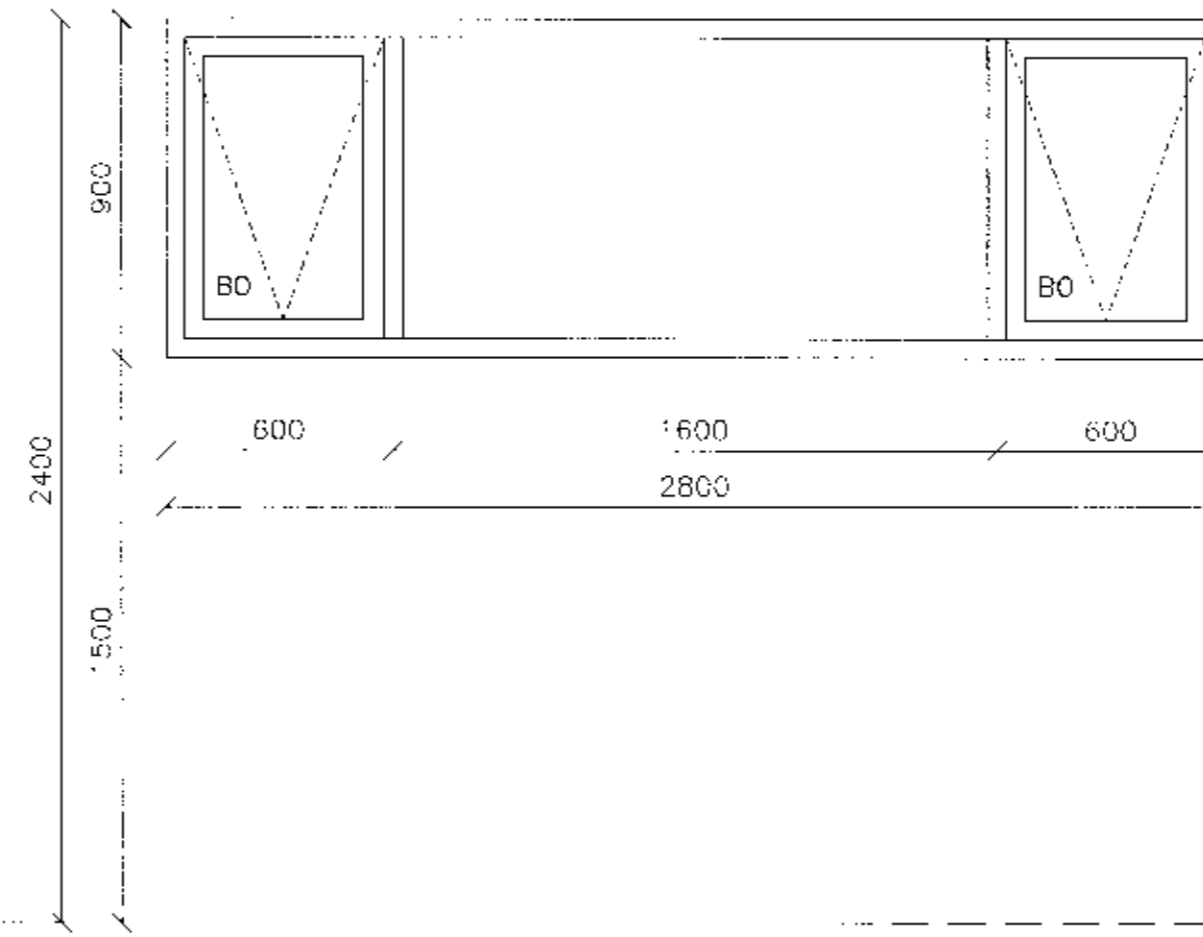
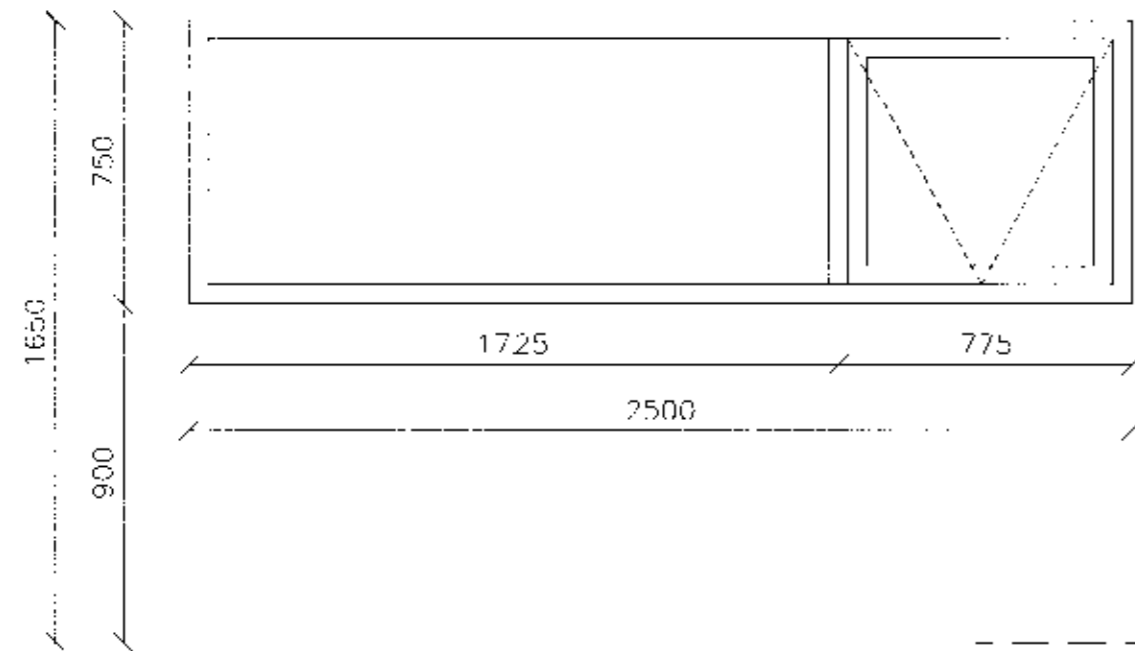


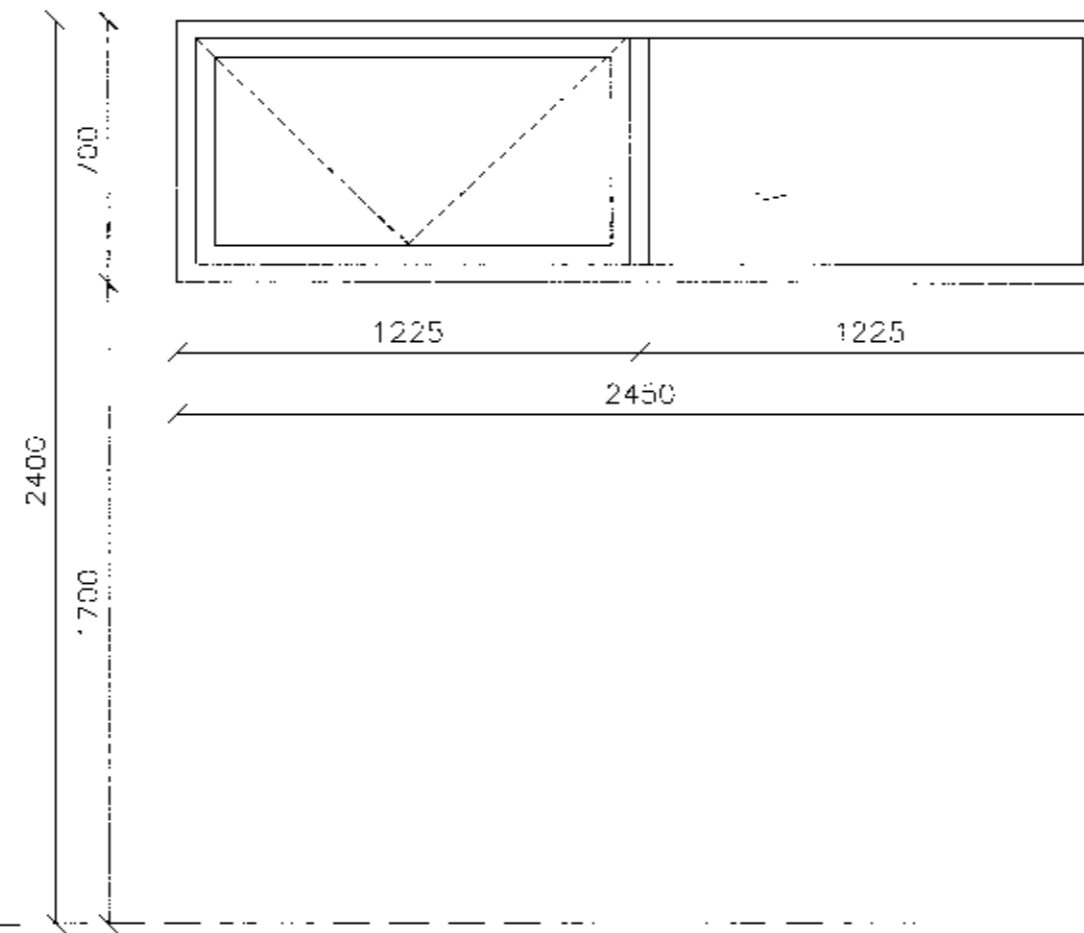
**G-1**  
 Hæð ofan á glugga.....2400mm  
 Opnanlegt fag.....Toppengt  
 Fjöldi ..... 1.stk.



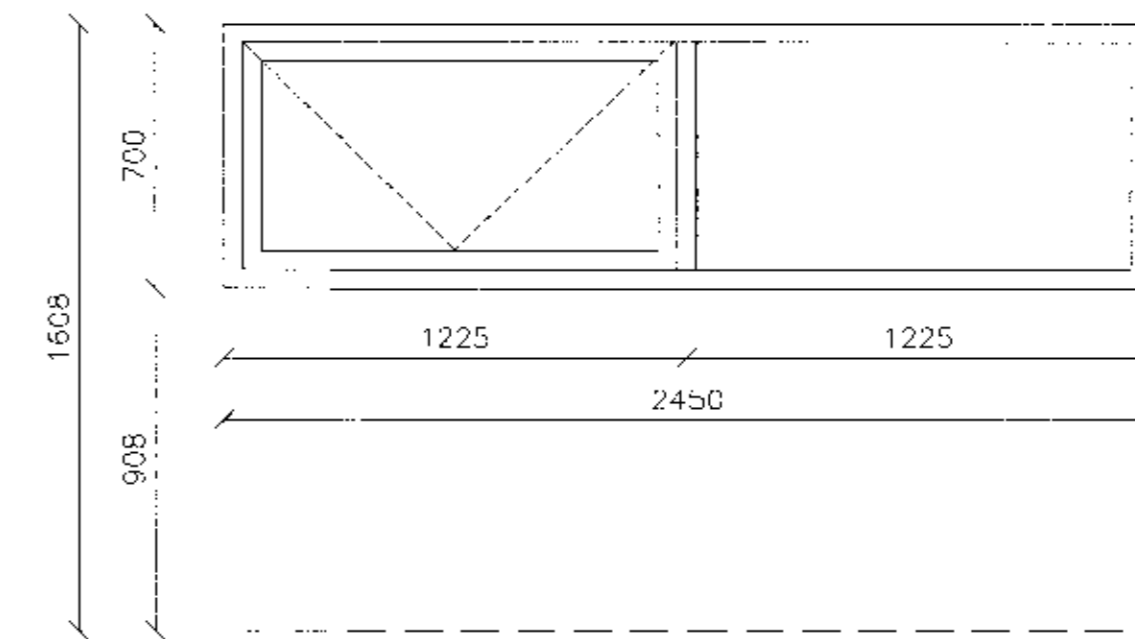
**G-2**  
 Hæð ofan á glugga.....2400mm  
 Opnanlegt fag.....Toppengt  
 Fjöldi ..... 1.stk.



**G-3**  
 Hæð ofan á glugga.....1650mm  
 Opnanlegt fag.....Toppengt  
 Fjöldi ..... 1.stk.




**G-4**  
 Hæð ofan á glugga.....2400mm  
 Opnanlegt fag.....Toppengt  
 Fjöldi ..... 1.stk.



**G-5**  
 Hæð ofan á glugga.....1610mm  
 Opnanlegt fag.....Toppengt  
 Fjöldi ..... 1.stk.

**SAMÞYKKT**  
 28. JULI 2010  
 Ryggjagata 15/1, p.p.v. Arnessýsla og Flóahv.

 Pro-Ark teiknistofa

Mosabraut 5, Vaðnesi

10-010 Gluggateikningar

Eiríkur Vignir Páleson BFI Kt: 010975-4179

Kjartan Sigurbjartsson BFI Kt: 190275-6319

Teikn. K.Sig  
 Dags. Mars 2010  
 Mkv. A2 - 1:20

01.03-A