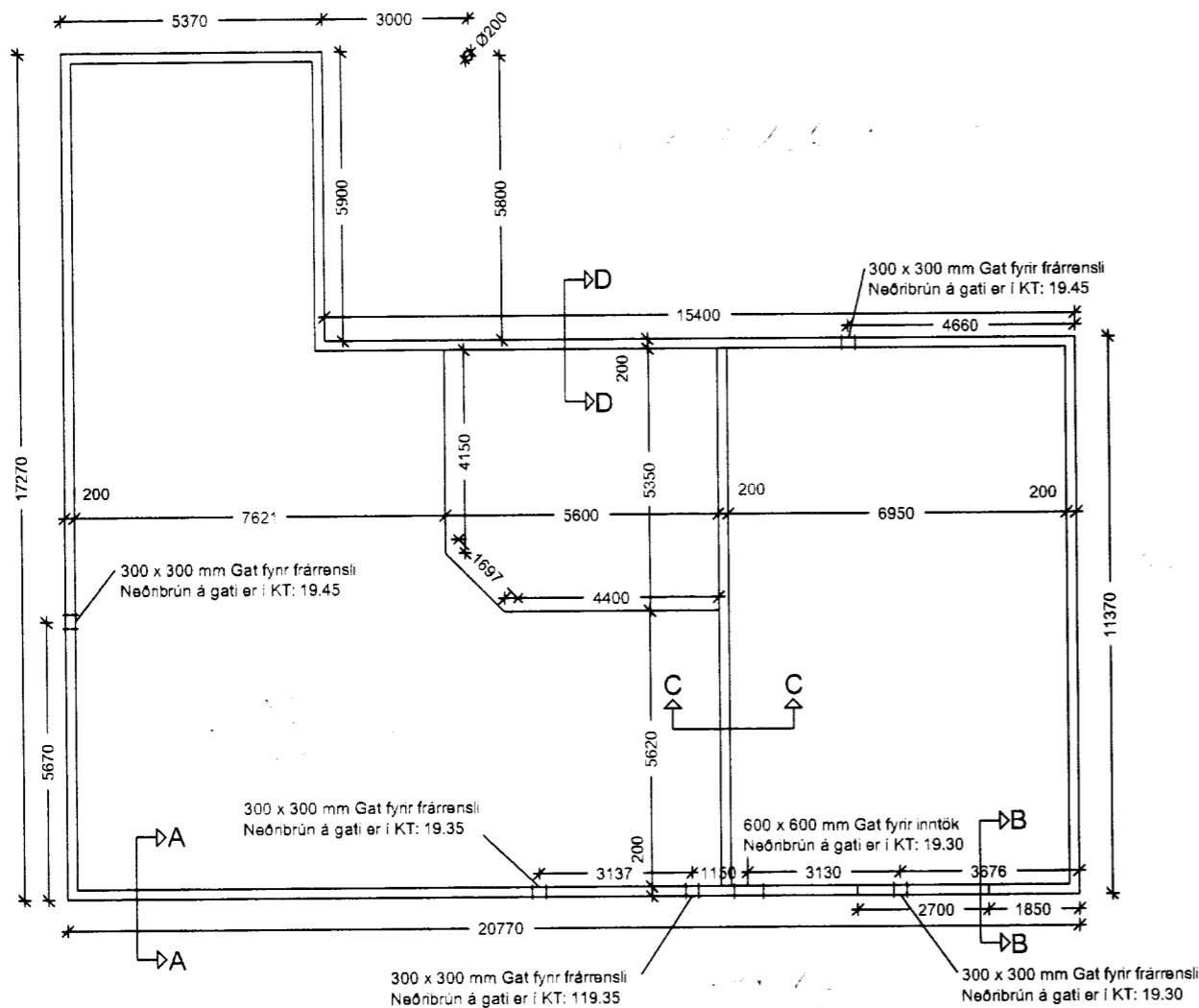


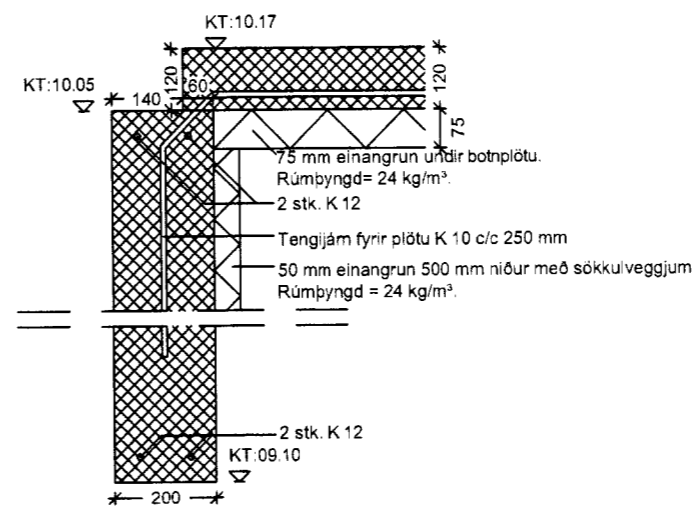
06/11 81 3779

06/11 7470

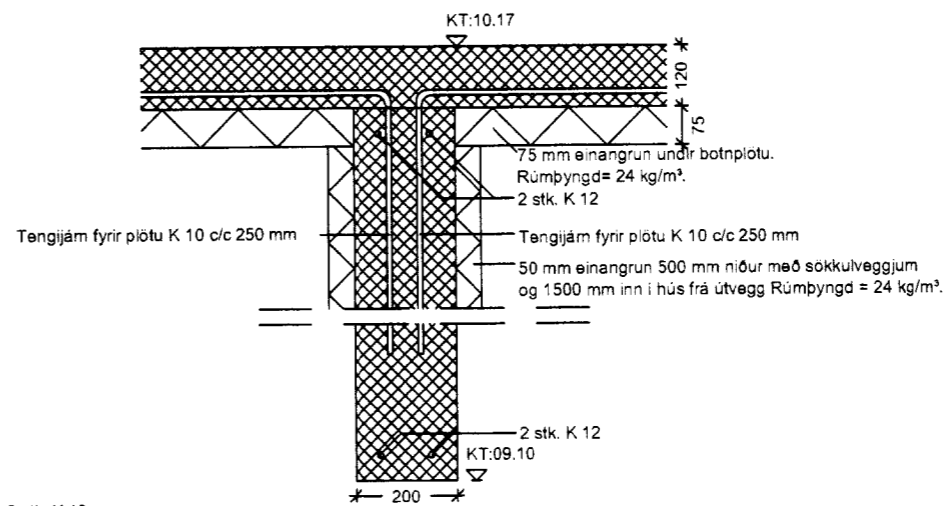
06/11 11111



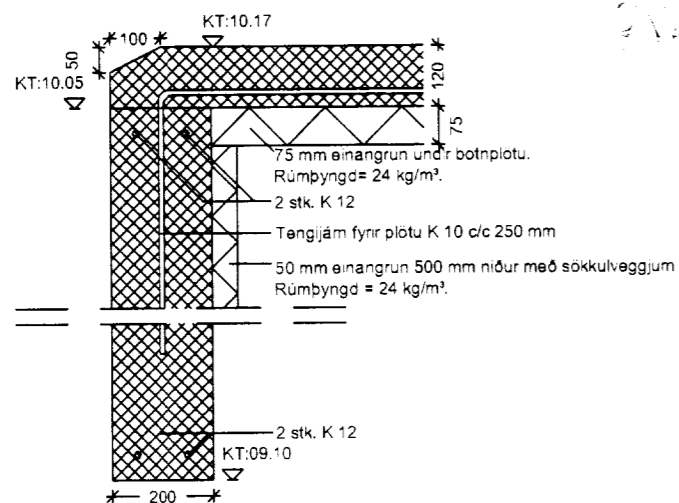
GRUNNMYND SÖKKLA 1:100



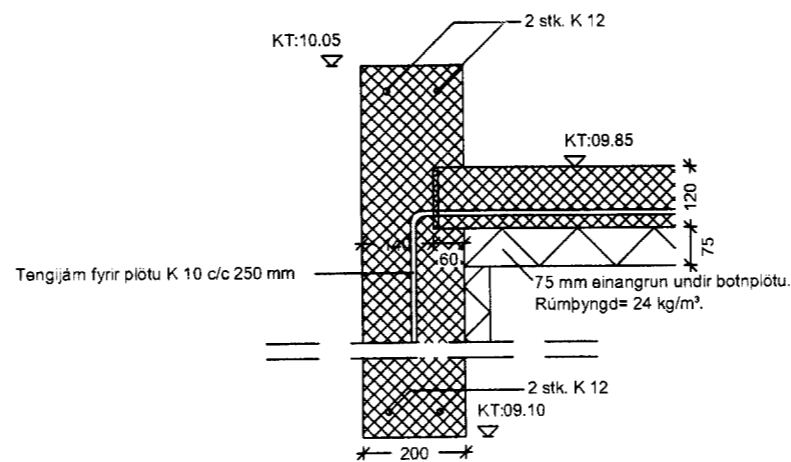
SNID A-A 1:10



SNID C-C 1:10



SNID B-B 1:10



SNID D-D 1:10

SKÝRINGAR:

Efst og neðst í sökkla koma  
2 stk. K12 lárétt heil um horn eða  
víxlögð um 600 mm.  
Í alla sökkla koma K10 tengjám c/c 250 mm  
sæm beygjast inn í plötu.  
Í plötu kemur K10 járngrind c/c 250 mm.  
Stöypugæði eru S 200 í sökklum og  
S 160 í plötu.

Rúnar Guðmundsson  
byggingaræðingur  
t. 210262-4589  
sm. 4217561

Teikn. nr. Tilvísun á teikningu  
Samþykkt

Br. Dags

Miðengi í Grímsnesi

Undirstöður

Hannað	Teiknað		
RG	AD		
Dagsetning	Vark nr.	Málikvarði	Teikn. nr.
07.08.05	05-01	1:10/100	B-01