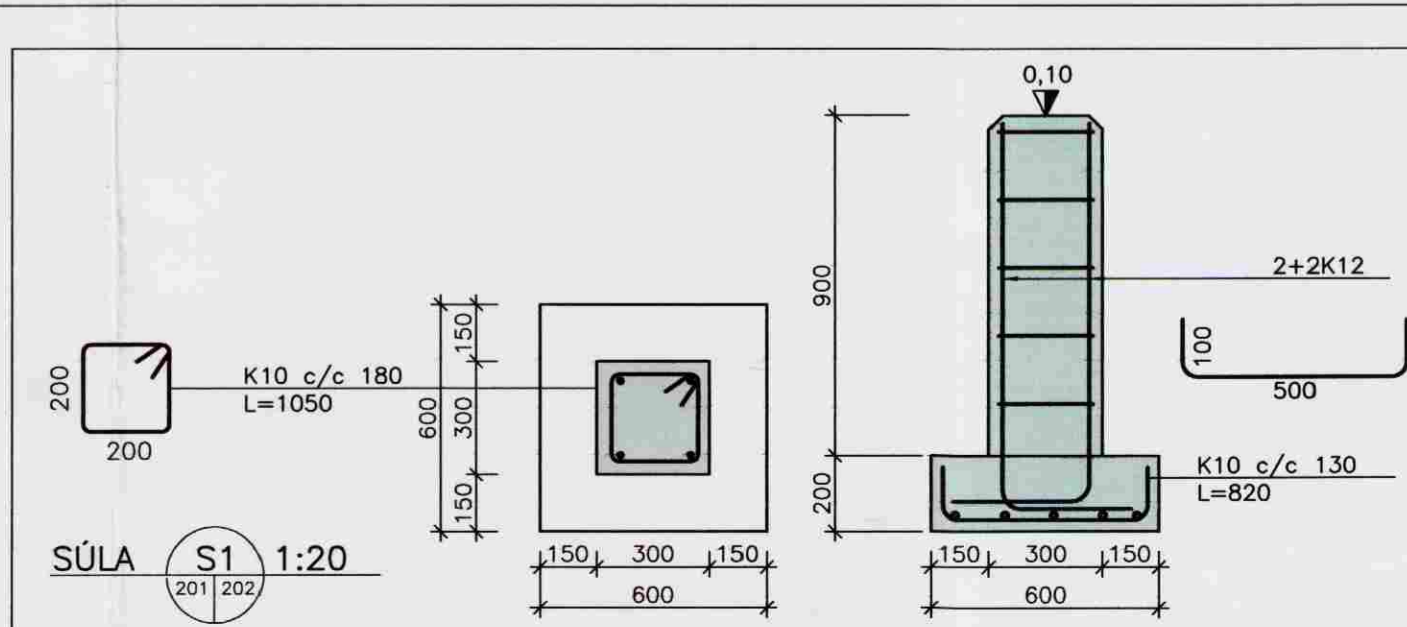


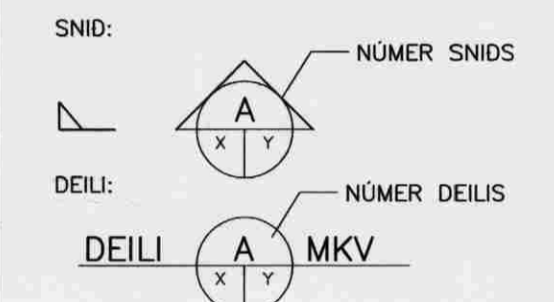
GRUNNMYND SÖKKULS  
MKV. 1:50



HÖNNUNARFORSENDUR:

SNJÖR:	ÁLAGSSVÆÐI 1	1,0 kN/m <sup>2</sup>
VINDUR:	z=5.000 m	1,55 kN/m <sup>2</sup>
NOTÁLAG:	GÖLFPLATA Í ÍBÚÐ	1,5 kN/m <sup>2</sup>
	GÖLFPLATA Í BÍLSKÚR	3,0 kN/m <sup>2</sup>
EIGINÞYNGD:	ÞAK	0,6 kN/m <sup>2</sup>
	STEYPA	25 kN/m <sup>2</sup>
	ÚTVEGGIR	1,0 kN/m

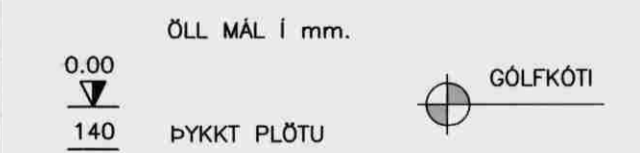
MERKINGAR



X: NR. TEIKNINGAR ÞAR SEM SNID/DEILI ER TEKID  
Y: NR. TEIKNINGAR ÞAR SEM SNID/DEILI ER SYNT

ATH. ALLIR SÖKKULVEGGIR ERU 200 mm BREIDIR NEMA ANNAD SÉ MÁLSETT.  
GÖT Í SÖKKULVEGGJUM OG PLÖTU FYRIR LÖGNUM: SJÁ TEIKN. 301.

FRÁGANGUR SÖKKULSKAUTA SÉ Í SAMRÆMI VID REGLUR VIDKOMANDI RAFVEITU.



ABRAR SKÝRINGAR OG SNID Í SÖKKUL SJÁ TEIKNINGU NR. 202

VERKFRÆÐISTOFA ARBORGAR ehf  
AUSTURVEGI 69 800 SELFOSSI  
SÍMI 480 4900 FAX 480 4901  
www.verkarborg.is verkarborg@verkarborg.is

AUSTURVEGI 69 800 SELFOSSI  
SÍMI 482 3850 FAX 482 3851  
NETFANG sghus@sghus.is  
VEFFANG www.sghus.is

**MIDENGI Nr.7 GRÍMSNESI**

BURDARVIRKI: MKV:

GRUNNMYND SÖKKULS MKV: 1:50

SKÝRINGAR, SNID MKV: 1:10

HANNAÐ: T.ELLERT TÓMASSON TEIKNAD: LAURA APARISÍ

VERKNÚMÉR: 6800 SKRÁRNAMN: 6800\_bv-U1.dwg

DAGSETNING: SAMÞYKKT:

12.12.2006 TEIKNING NÚMÉR: **201**

201170-3979