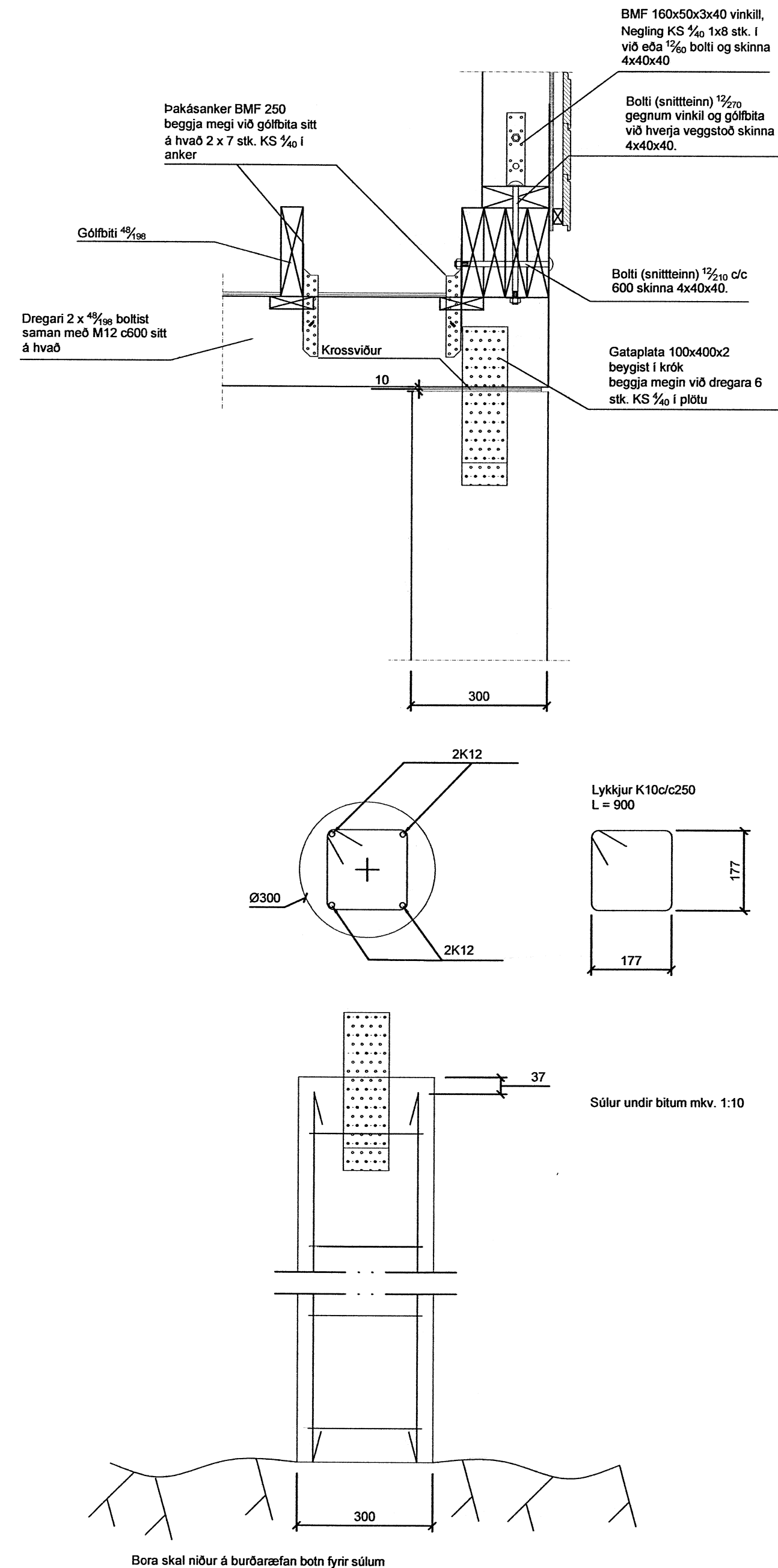
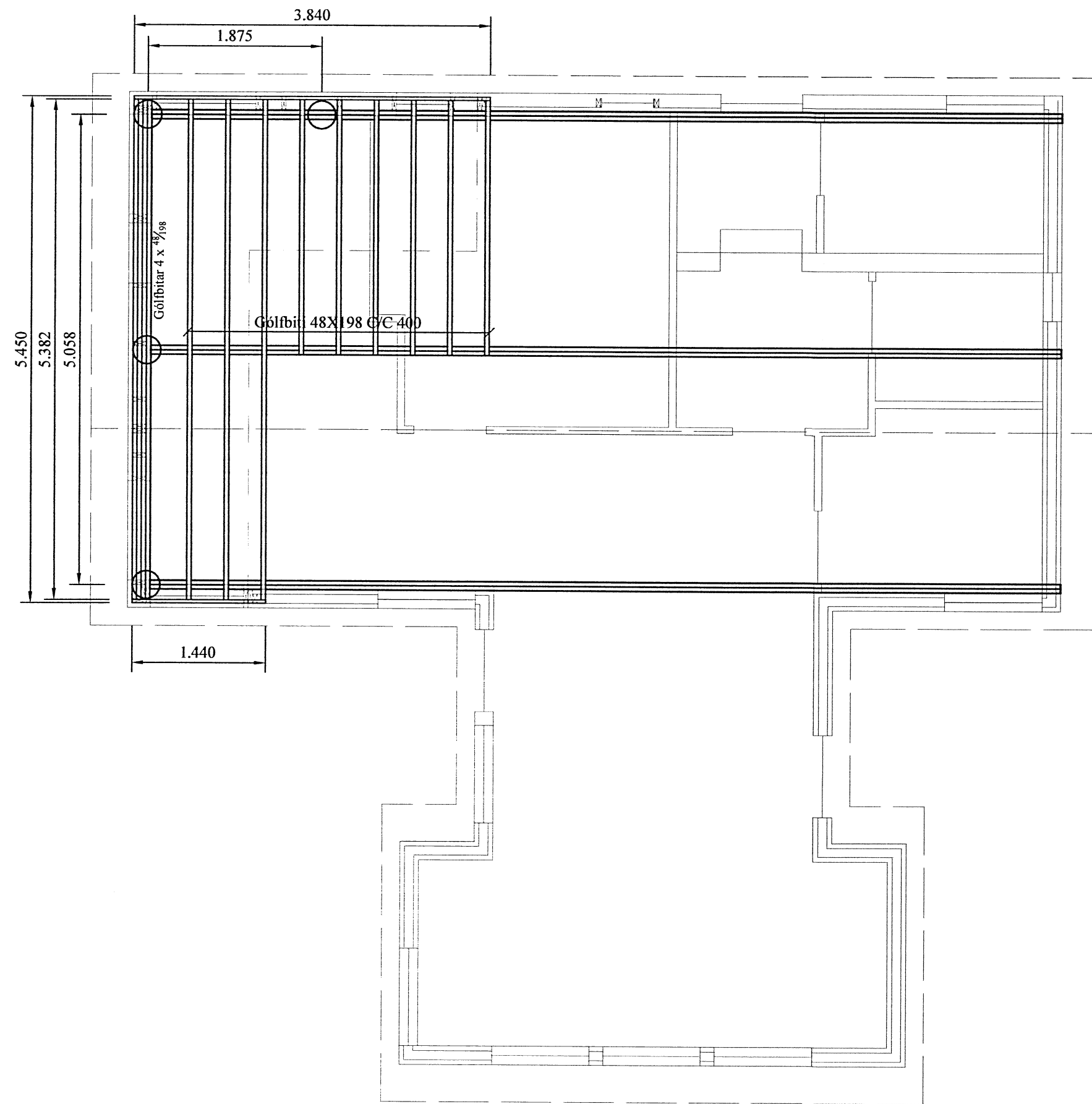


Grunnmynd undirstöður
1:50

Festingar
1:10

Skipulags- og byggingarfulltrúi Uppsveita bs.
Yfirfarið
21 JAN. 2015
H. Gæði Þórunn
Byggingarfulltrúi



Almennt:

Öll mál skulu staðfest skv. aðalteikningum. Ef eitthvert misræmi er skulu aðalteikningar vera ráðandi, þó ber að láta hönnuði vita af misræmi. Öll mál eru í millimetrum, nema annað komi fram.

Skýringar - Steinsteypa og bendistál:

Styrkleiaflokkar efnis:

Steypa: C25/30-22-S3-2b
Bendistál: B500C

Grafið er fyrir undirstöður á heillegann burðaræfan botn og fyllt undir sökklá og plötu með frostfríri burðaræfri bögglabergs- eða malarfyllingu. Mesta leyfilega meðalalag á fyllingu: 0,4 MPa. Leiki vafi á gæðum fyllingar skal taka sýni fyrir kornadreifingu og framkvæmda plötupróf.

Göt komi skv. lagnateikningum.

Allar festingar heitzinkhúðað eða ryðfrítt. Nema annað komi fram.

É600-0260.
Öll mál sannreynist á staðnum

Br:	Hverju breytt:	Dags:	Kvittun:
Sumarb. Miðengi lóð 169089 Grímsnes- og Grafningshreppi			Teikn nr: 160
Undirstöður Bitar, snið, skýringar			Frumstærð: A2
Dags:	Mkv:	Hann:	GPS
Samb:	020162-3099	V.nr:	00 065
APP			Teikn:

VGS
VERKFRÆÐISTOFA
GUÐJÓNS P. SIGFÚSSONAR EHF.
AUSTURVEGI 42, 2.HÆÐ,
800 SELFOSSI
S: 482 2805, F: 482 3818
NETFANG: VGS@VGS.IS