

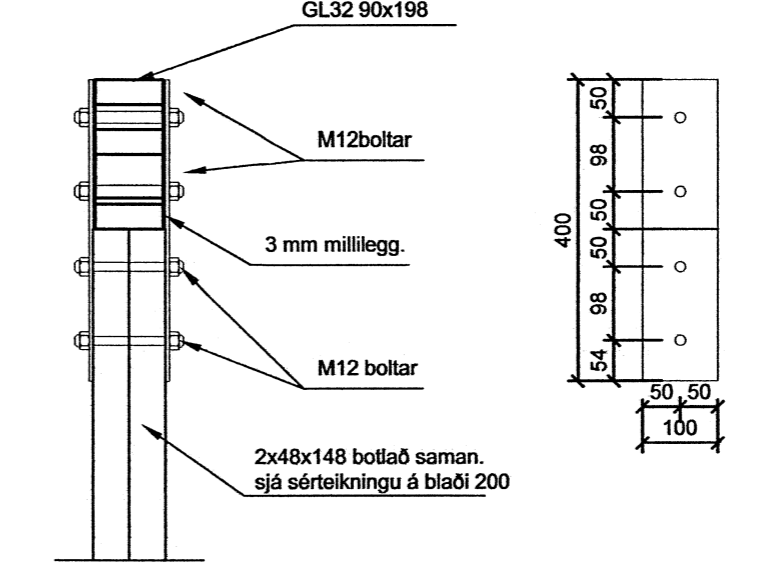
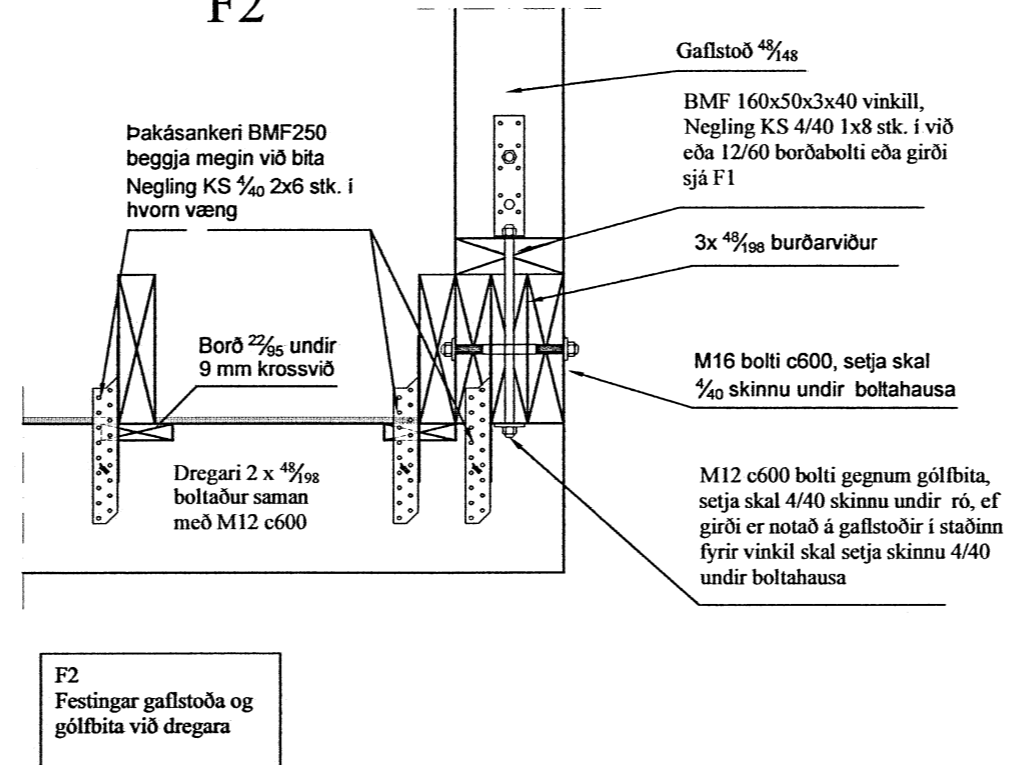
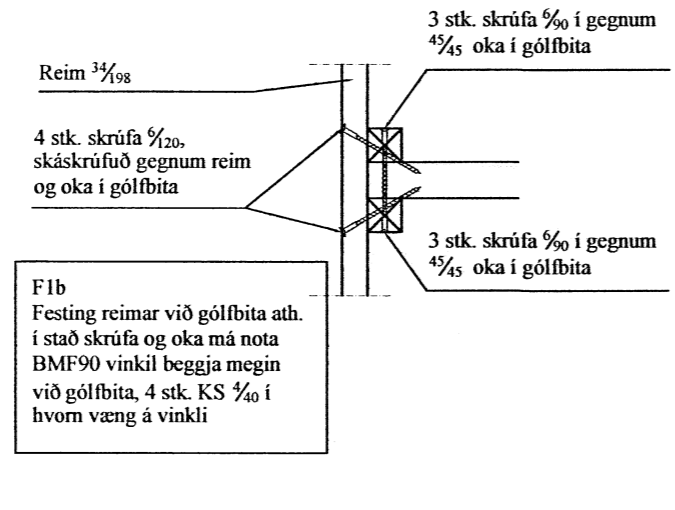
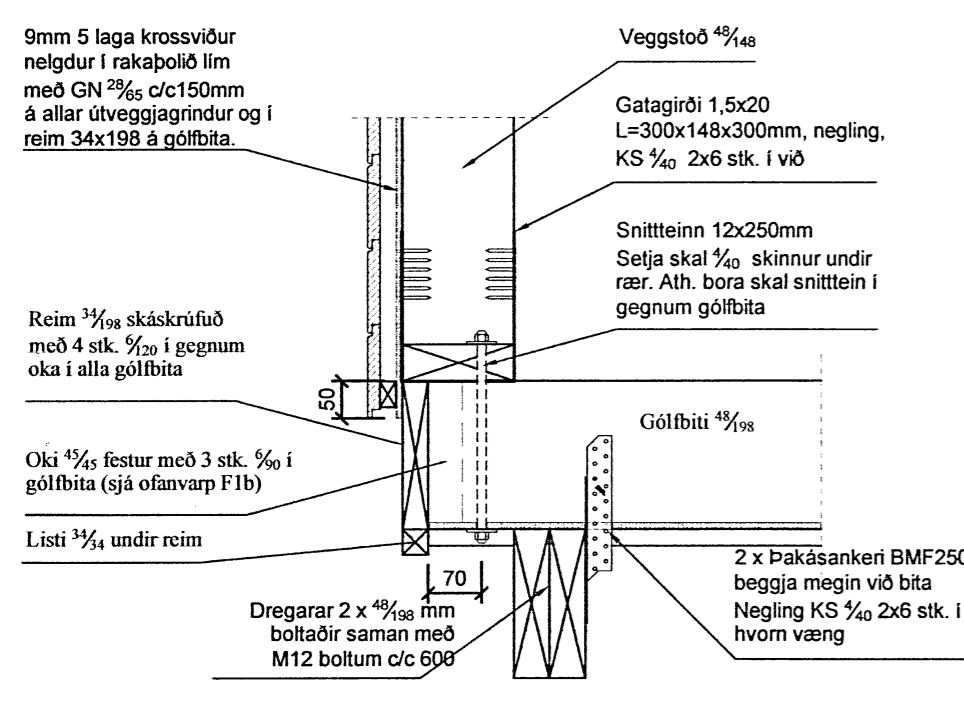
F1

Festingar
1:10

F2

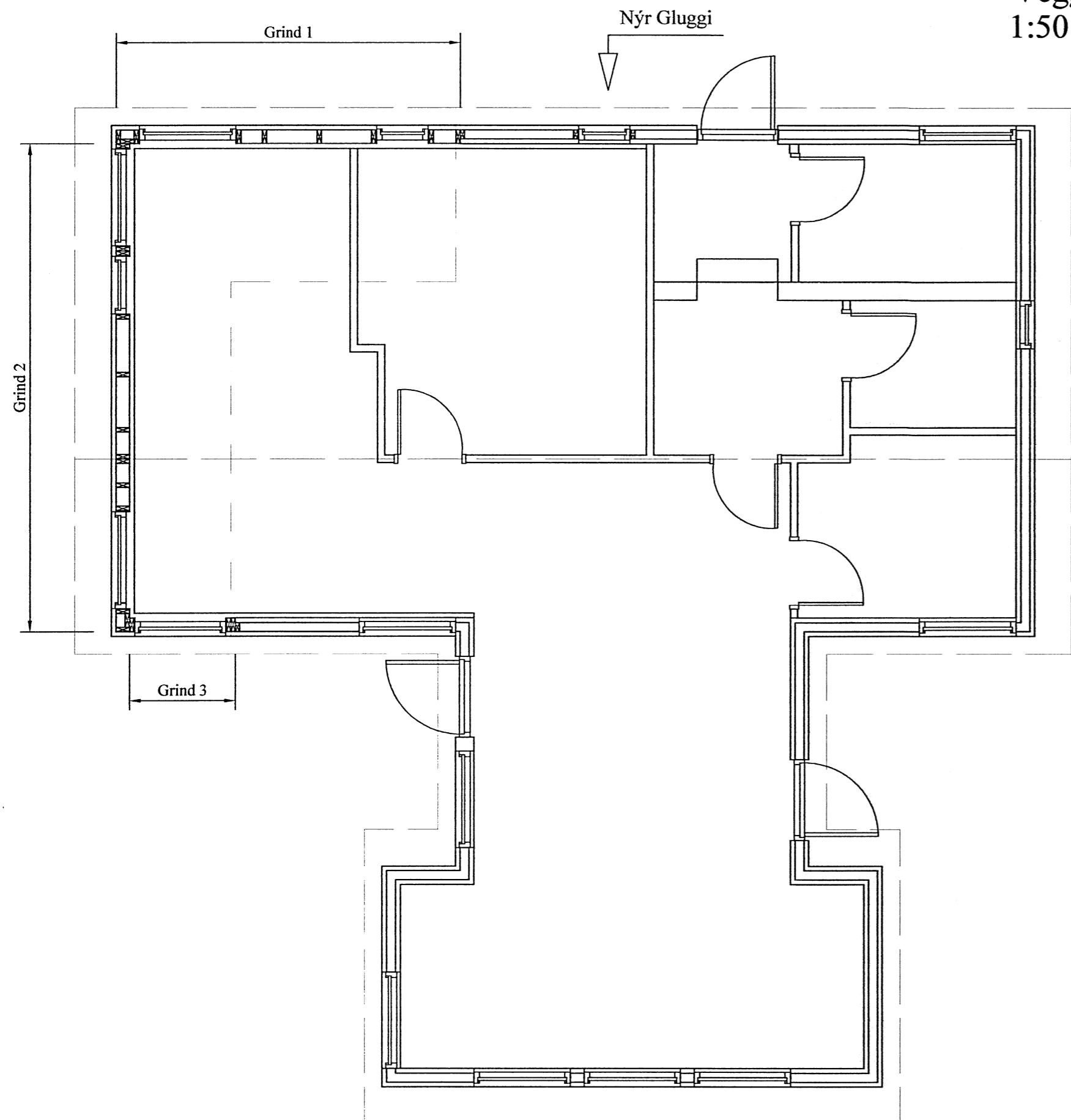
F3

Skipulags- og byggingarfulltrúi Uppsveita bs.
Yfirfarið
21 JAN. 2015
Guðbjörg Þórisdóttir
Byggingarfulltrúi

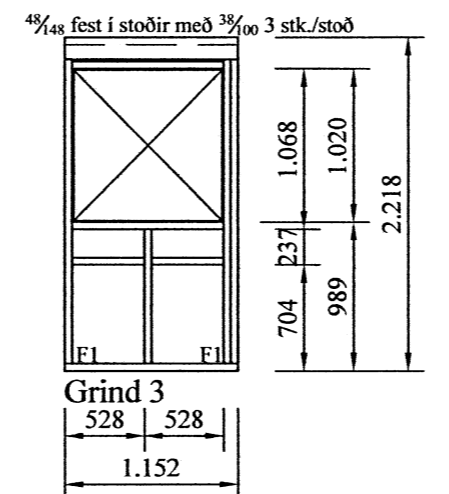
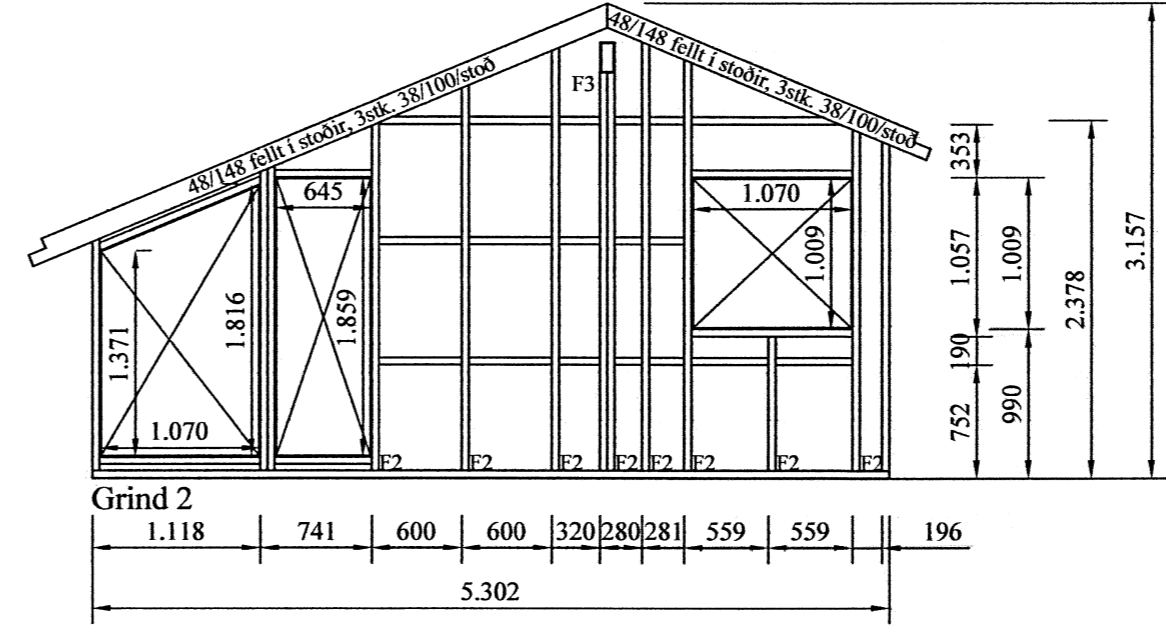
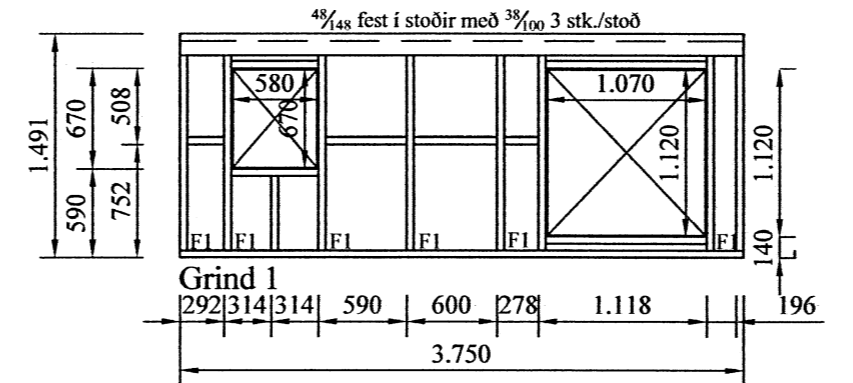


F1
Almenn festing stöða
Ath. þar sem koma fleiri en ein stöð saman skal setja girði á allar stöðir

F2
Festingar gafstöða og gólfbita við dregara



Veggjagrindur
1:50



Almennt:

Öll mál skulu staðfest skv. aðaltekningum. Ef eitthvert misræmi er skulu aðaltekningar vera ráðandi, þó þer að láta hönnuði vita af misræmi. Öll mál eru í millimetrum, nema annað komi fram.

Skýringar - trévirki veggja:

Allur viður er C18 eða betri skv. ÍST INSTA 142. Allan við utanhúss skal fúaverja. Allur saumur og festingar utanhúss skulu vera heitzinkhúðaðar eða ryðfriar. Allar stöðir og lausholt eru 4 1/16 nema annað sé tekið fram. Bil á milli miðjúlínu stöða skal ekki vera meira en 600 mm. Utan á grind komi 9 mm gufuopinn rakapólinn krossviður (t.d. grenikrossviður). Krossviður festist með 2 3/16 C150 í rakapólið lím. Þétting (Aerofil-pulsa eða Illmod þéttiborði) komi undir fótstykki.

Festingar á öllum samskeytum:

Saumur 3 8/100 minnst 2x2 stk.skáneglist í kross í hver samskeyti.

Festing á fótstykki

Múrboltar M12 C600 koma í gegnum fótstykki. Borddypt = 120 mm og snertidýpt bolta við steiptan flöt => 115 mm.

Festingar

Sjá sérteikningar

Öll mál sannreynist á staðnum

Br:	Hverju breytt:	Dags:	Kvittun:
Sumarb. Miðengi lóð 169089		Teikn nr:	
Grímsnes- og Grafningshreppi		200	
Burðavirki		Frumstærð:	
Veggjagrindur og festingar		A2	
Dags:	15.09.2014	Skv:	1:50 / 10
Hann:	GÞS		
Samp:	<i>[Signature]</i>	V.nr:	00 065
		Teikn:	APP

VGS
VERKFRÆÐISTOFA
GUÐJÓNS P. SIGFÚSSONAR EHF.
AUSTURVEGI 42, 2.HÆÐ,
800 SELFOSSI
S: 482 2805, F: 482 3818
NETFANG: VGS@VGS.IS