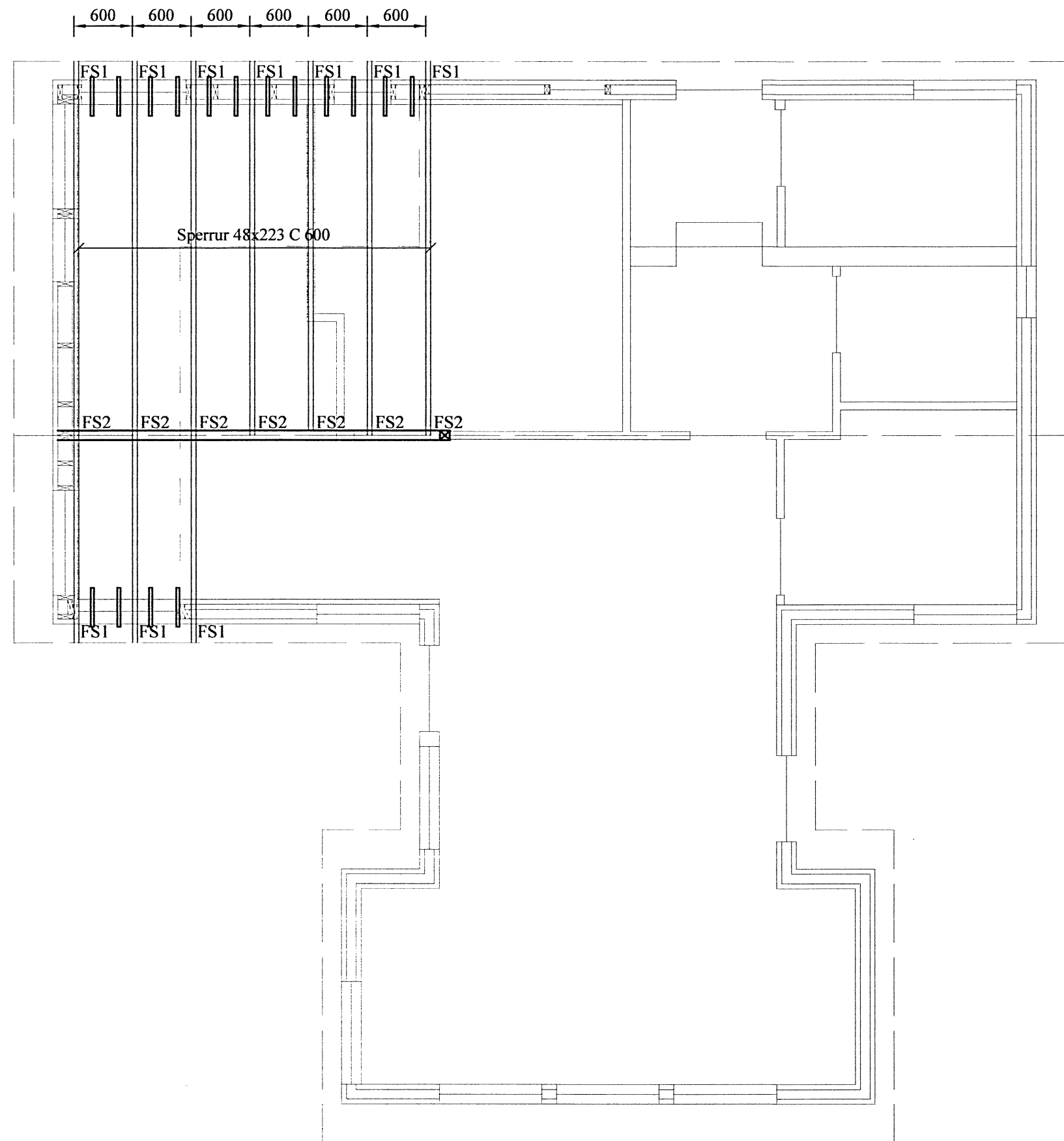
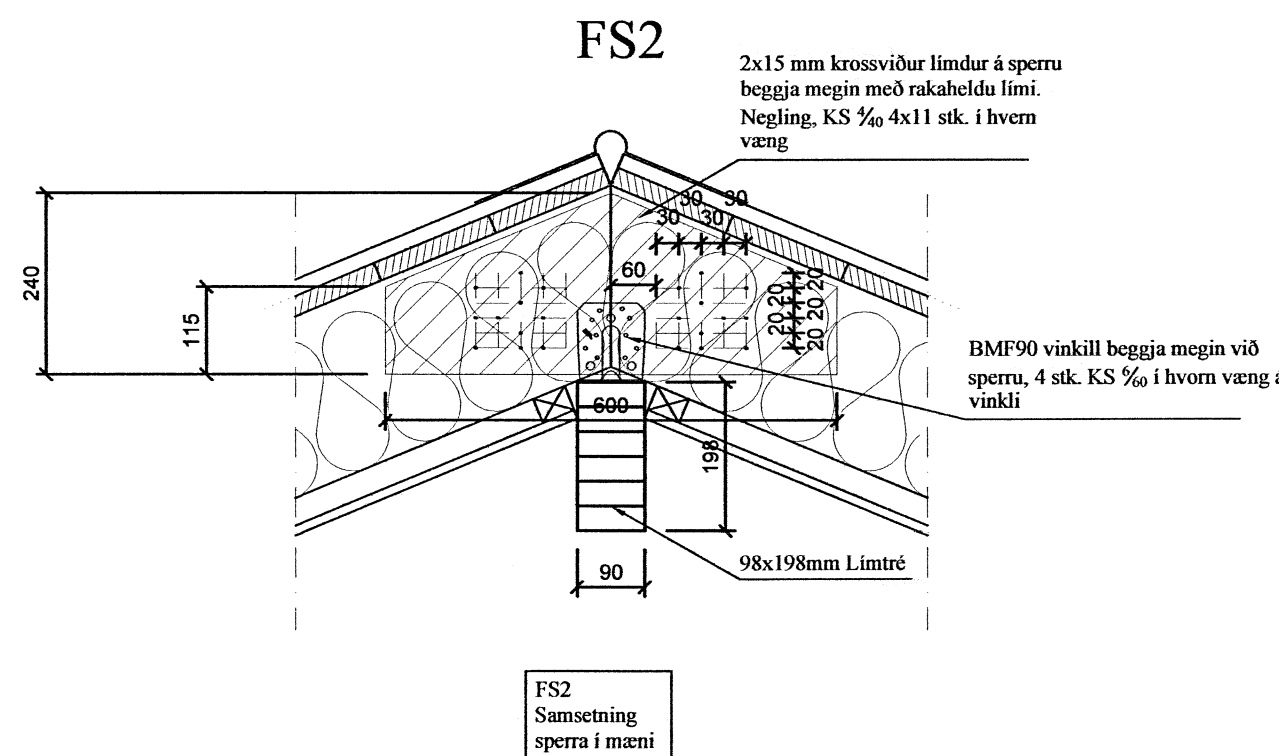
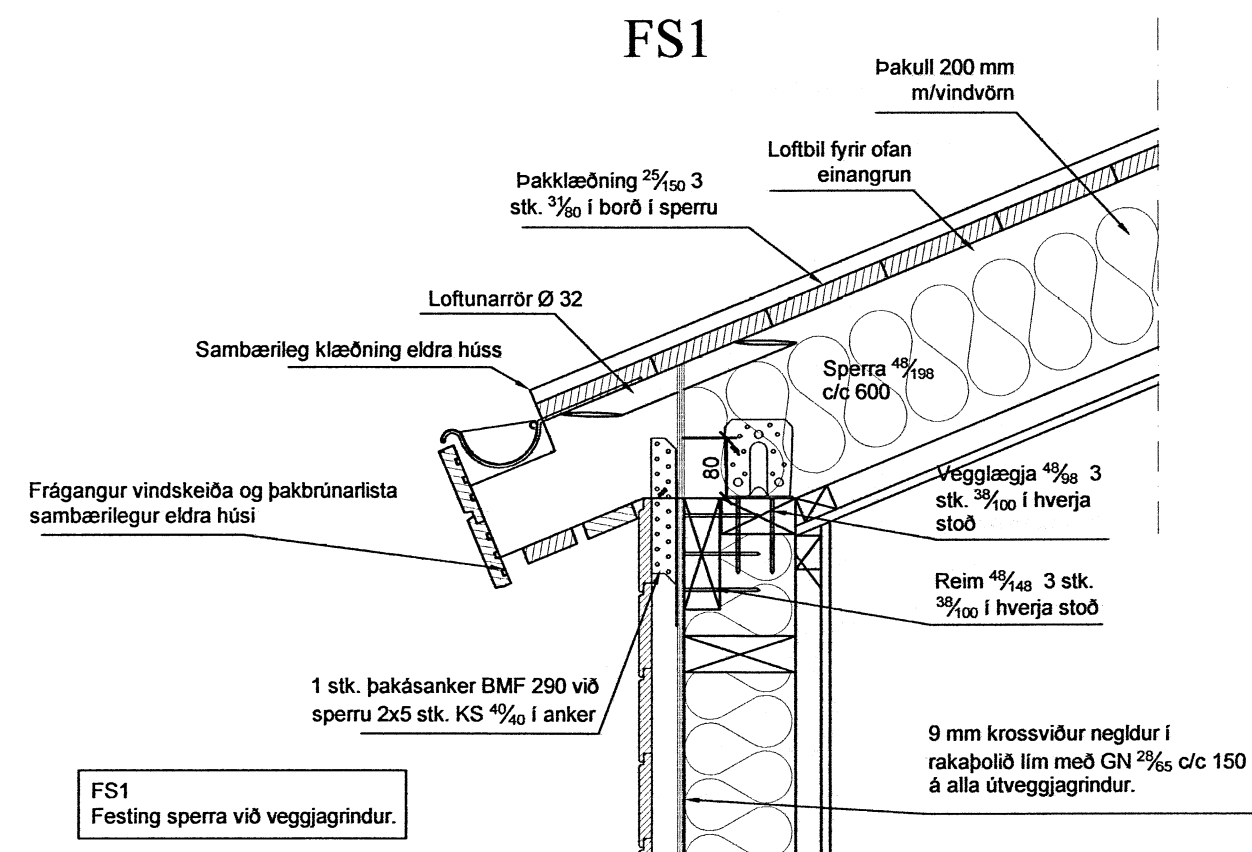


Sperruplan
1:50



Festingar
1:10



Skipulags- og byggingarfulltrúi Uppsveita bs.
Yfirfarið
21 JAN. 2015
U. Guðjónsson
Byggingarfulltrúi

Almennt:
Öll mál skulu staðfest skv. aðalteikningum. Ef eitthvert misræmi er skulu aðalteikningar vera ráðandi, þó ber að láta hönnuði vita af misræmi. Öll mál eru í millimetrum, nema annað komi fram.

Almennar skýringar - þakvirki.
Allur viður er C18 eða betra. Við utanhús skal fúverja. Allur saumur og festingar utanhúss skal vera með heitzinkhúð eða ryðfrítt. Þak þéttklæðist með borðaklæðningu (25/150) er festist með heitgalv. saum 31/70 (3"), minnst 3 stk. í sperru/borð, 1 m inn á þakbrúnir skulu koma 4 stk. í sperru/borð. Öll mál í mm nema annað komi fram. Loftun skal gerð með Ø40 innanmál Ø 36 fjöldi röra í hvert sperrubíl er sýndur á grunnmynd þaks.

Festingar.
Sjá sérteikningar.

Öll mál sannreynist á staðnum

Br: Hverju breytt: Dags: Kvittun:

Sumarb. Miðengi lóð 169089 Grímsnes- og Grafningshreppi Teikn nr: 270

Burðavirki Sperruplan og festingar Frumstærð: A2

Dags: 12.09.2014 Mkv: 1:50 / 10 Hann: GPS

Samþ: V.nr: 00 065 Teikn: APP

VGS
VERKFRÆÐISTOFA
GUÐJÓNS P. SIGFÚSSONAR EHF.
AUSTURVEGI 42, 2.HÆÐ,
800 SELFOSSI
S: 482 2805, F: 482 3818
NETFANG: VGS@VGS.IS