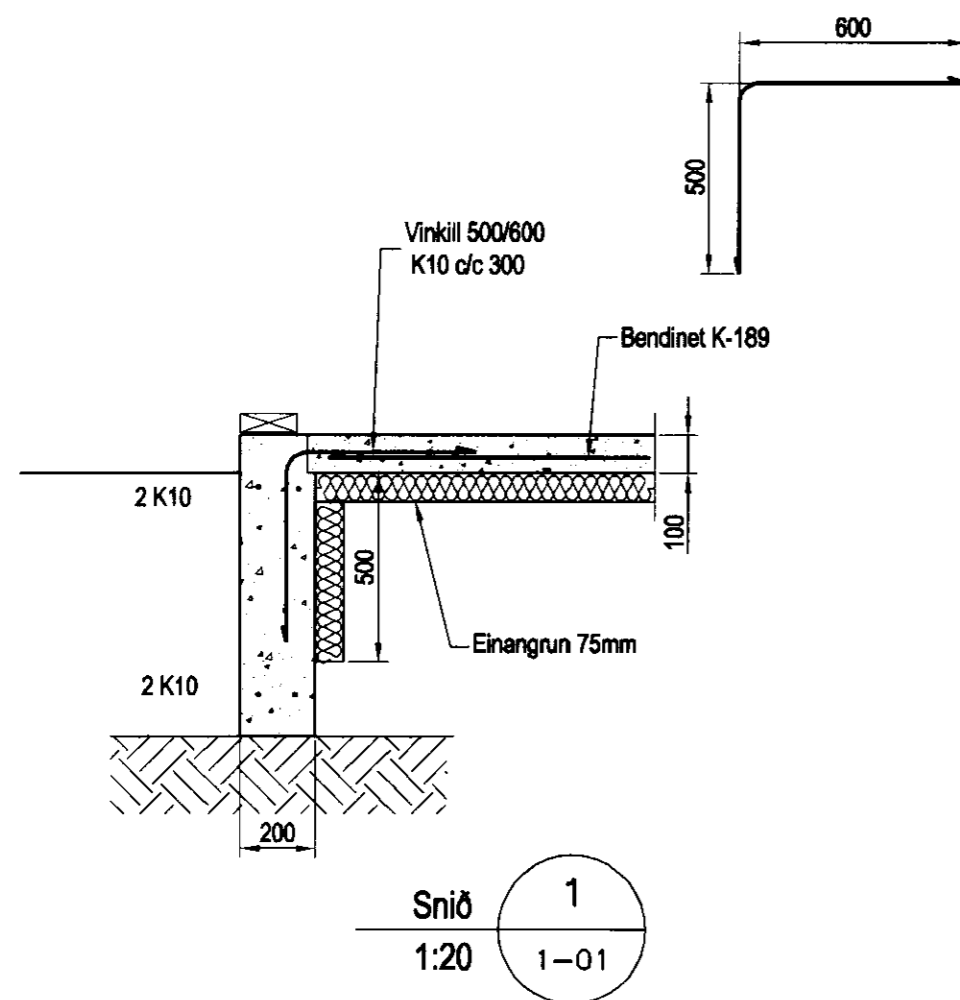
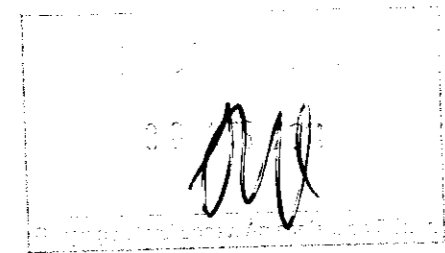


Grunnmynd, 1:50



Snið 1:20  
1-01



Skýringar

Almennar skýringar sjá blað 00-02  
 Steypa  
 Brotþolsflokkur: C25/28 samkv. ENV 206 (250)  
 Vatnssementstala: skal vera minni en 0,55  
 Loftmagn: 5-7%  
 Sigmái: 60-80 mm

Útgáfa	Breyting	Dagsetning	Hannað
<b>Sveinbjörn Hinriksson</b> Byggingatæknifræðingur Kt. 160851-2529 Brekkugötu 8 Hafnarfirði Sími: 555-4008, 861-9851 Netfang: svennih@simnet.is		Staður <b>Mosamói 11</b> <b>Grímsnes og Grafningshreppi</b>	Skýring <b>Undirstöður</b>
Hannað / Teiknað	Kvarði	Dagsetning	Verknr. / Teikn.nr.
<i>[Signature]</i>	1:50	10. 3. 11	05-11 / 1-01