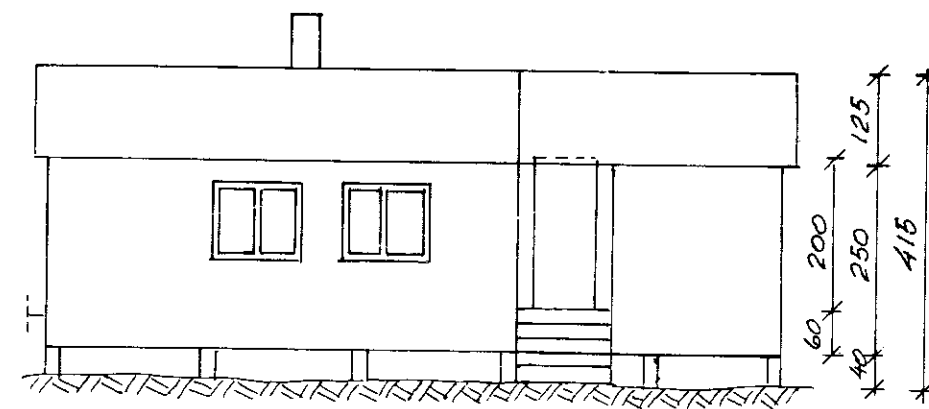
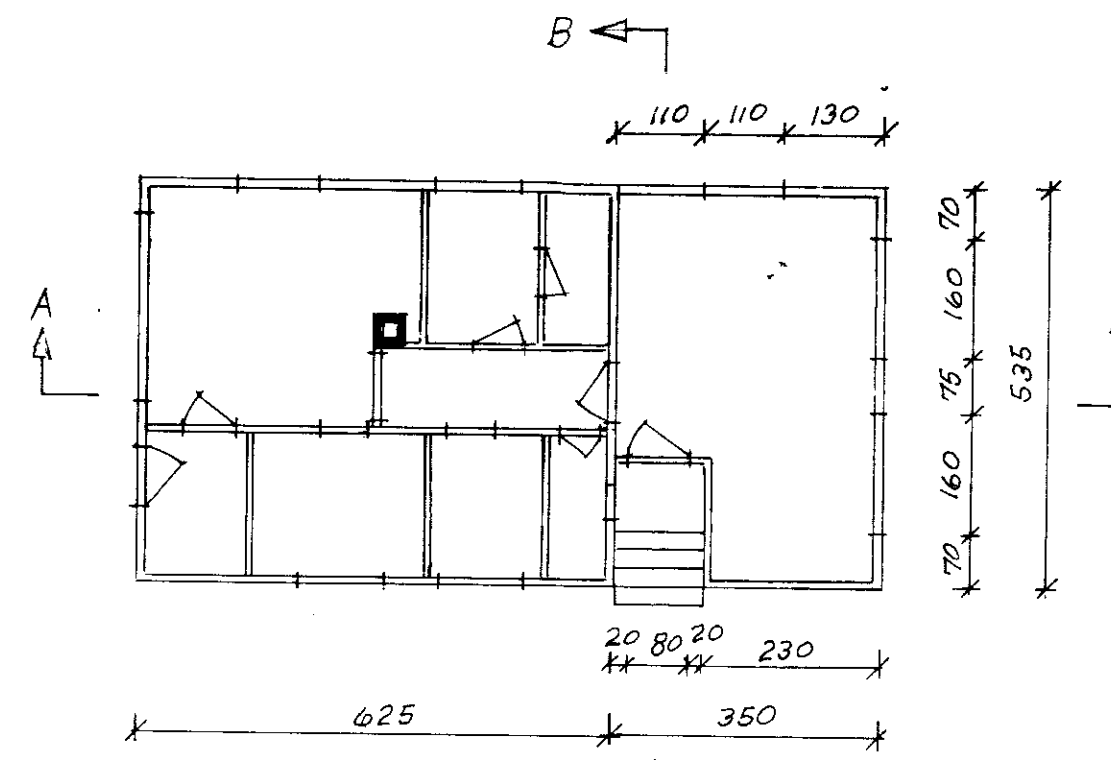


Vesturhlið



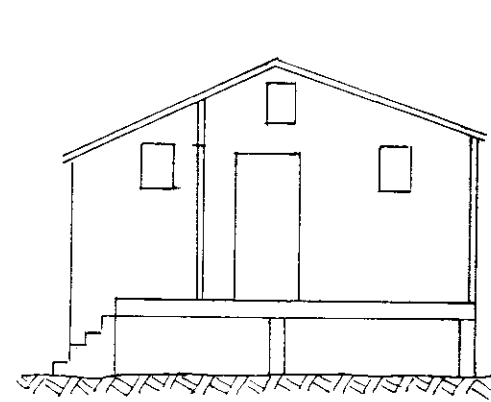
Austurhlið



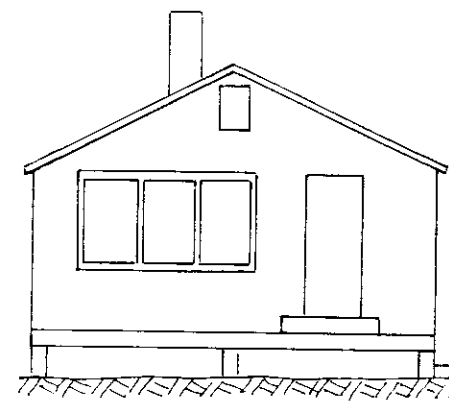
Núverandi hús | Viðbygging

Grunnmynd 1:100

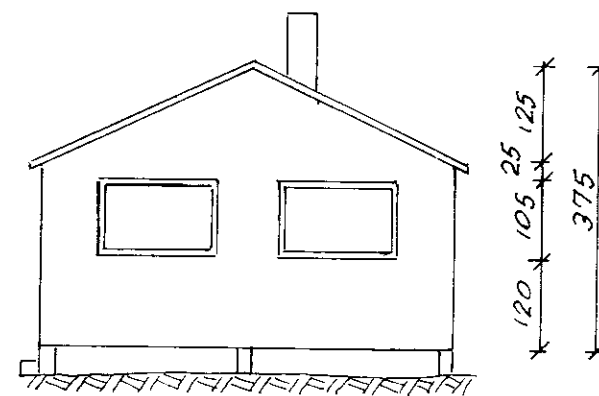
Samp. 8/12 '92  
Hilmar Einarsson



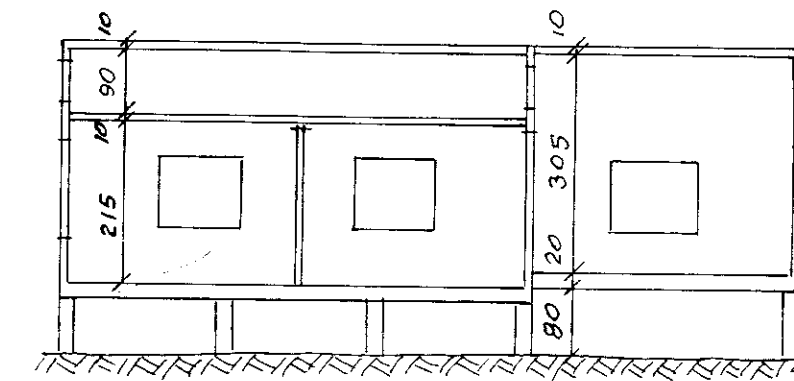
SKurður B-B



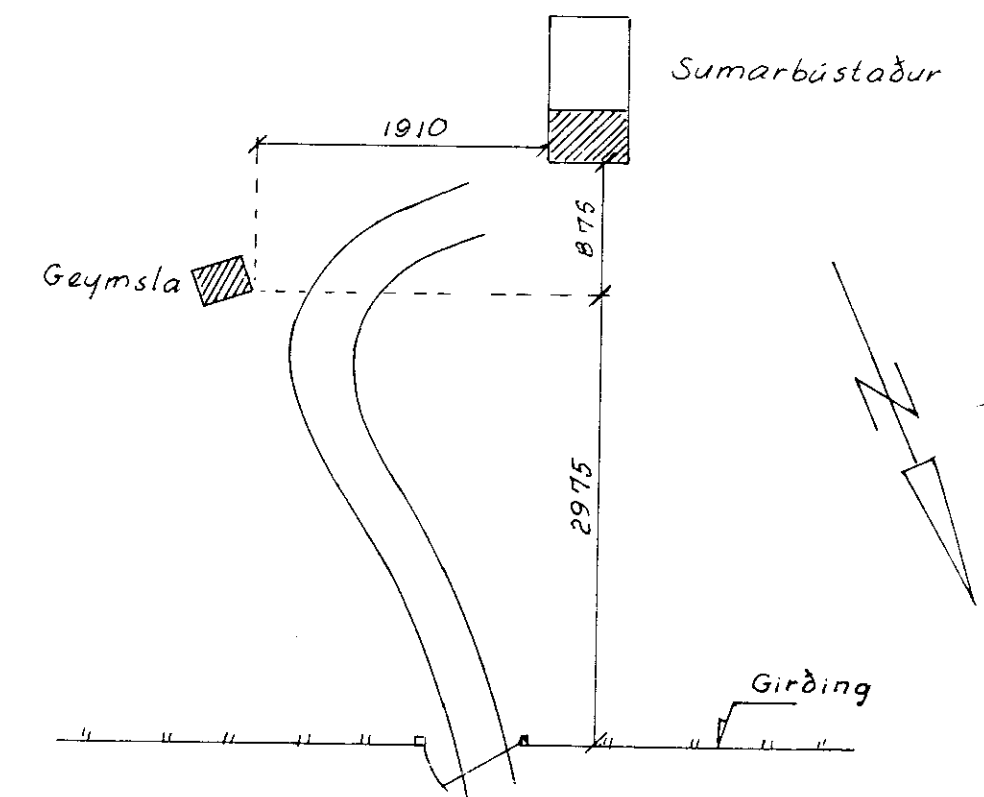
Suðurhlið



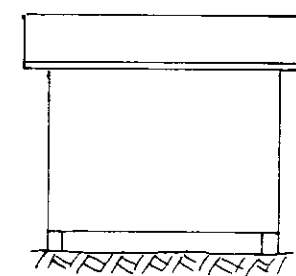
Norðurhlið



SKurður A-A

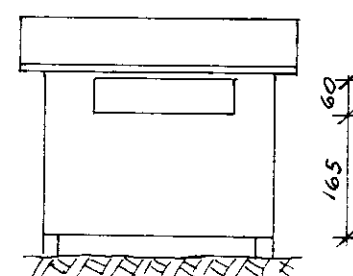


Afstöðumynd 1:500

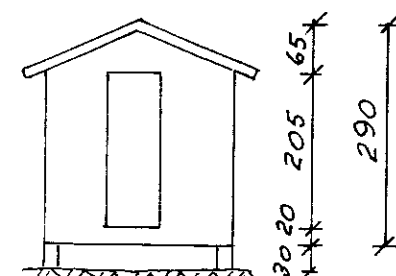


Suðurhlið

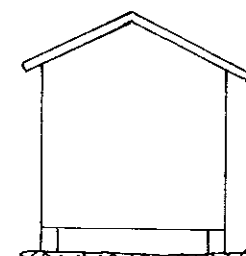
GEYMSLA



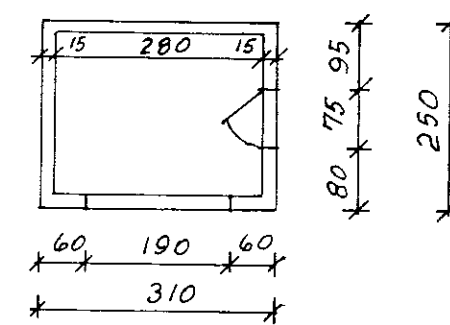
Norðurhlið



Vesturhlið



Austurhlið



Grunnmynd 1:100

Öll mál eru centimetrar.

Viðbygging skal byggð úr timbri og járnrvarin á sama hátt og núverandi hús.

HESTVÍK GRAFNINGSHREPPI  
SUMARBÚSTAÐUR, VIÐBYGGING  
OG GEYMSLA  
Eigandi: Jón Steindórsson  
Teiknað: Baldur Davíðsson  
Baldur Davíðsson  
Bláinnur Rannsólfsson E.V.F.Í