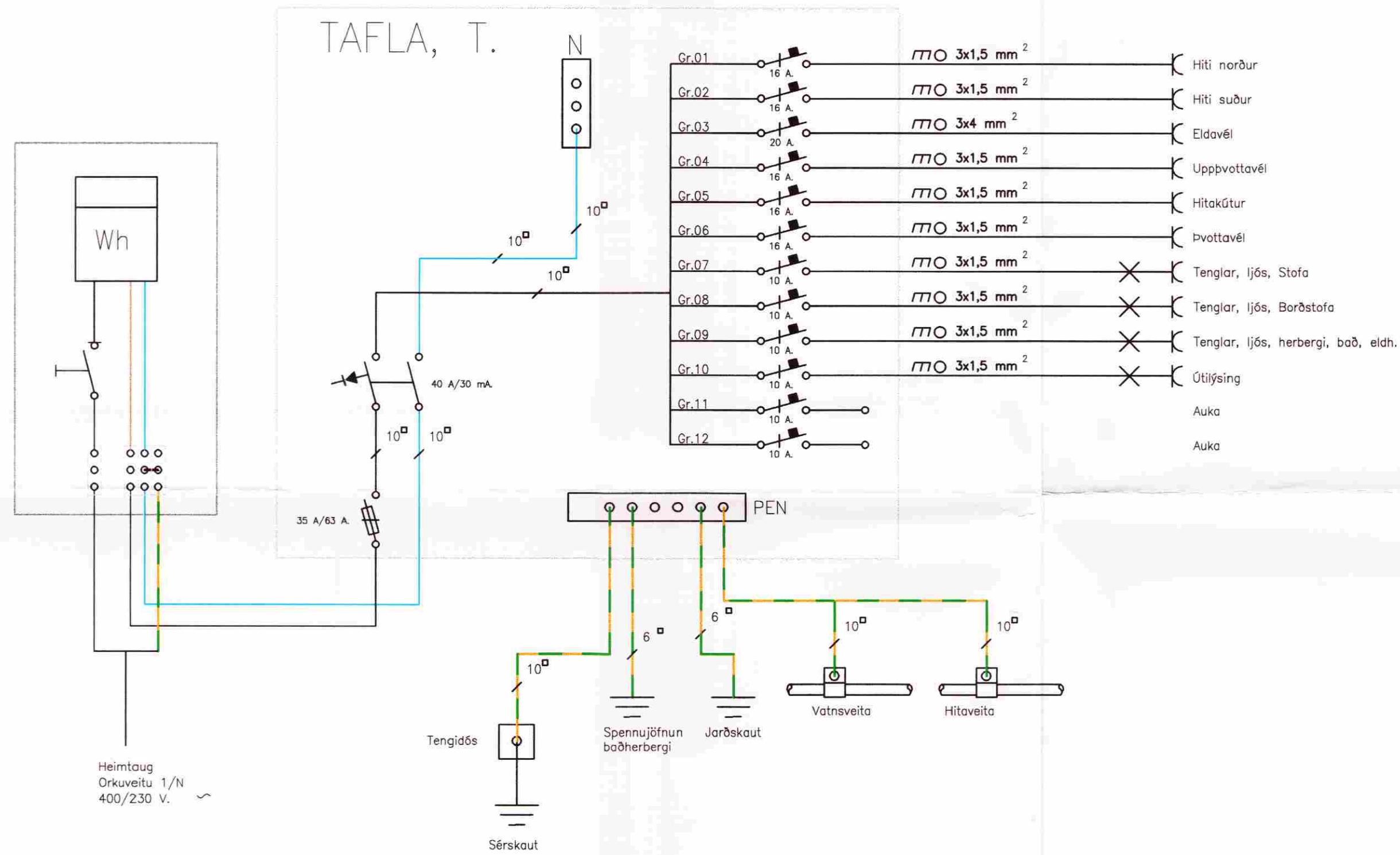


TAFLA, T.



Grafningsvegur 360 Nesjar 801 Selfoss



Eigendur: Ulla og Elna Sigurðardóttur
 Einlínunmynd

BJÖRN SVEINSSON 081251-4019 RAFIDNFRÆÐINGUR	
ARITUN:	<i>Bj. Sveinsson</i>
HANNAÐ: BS	VARÐ:
TEKNAÐ: BS	DAGSETNING: 07.03.2003
YFIRFARIÐ: BS	SKRÁRHEITI: Raf-GMG
VERKNR:	BLAÐ: R-01 ÚTGÁFA: -