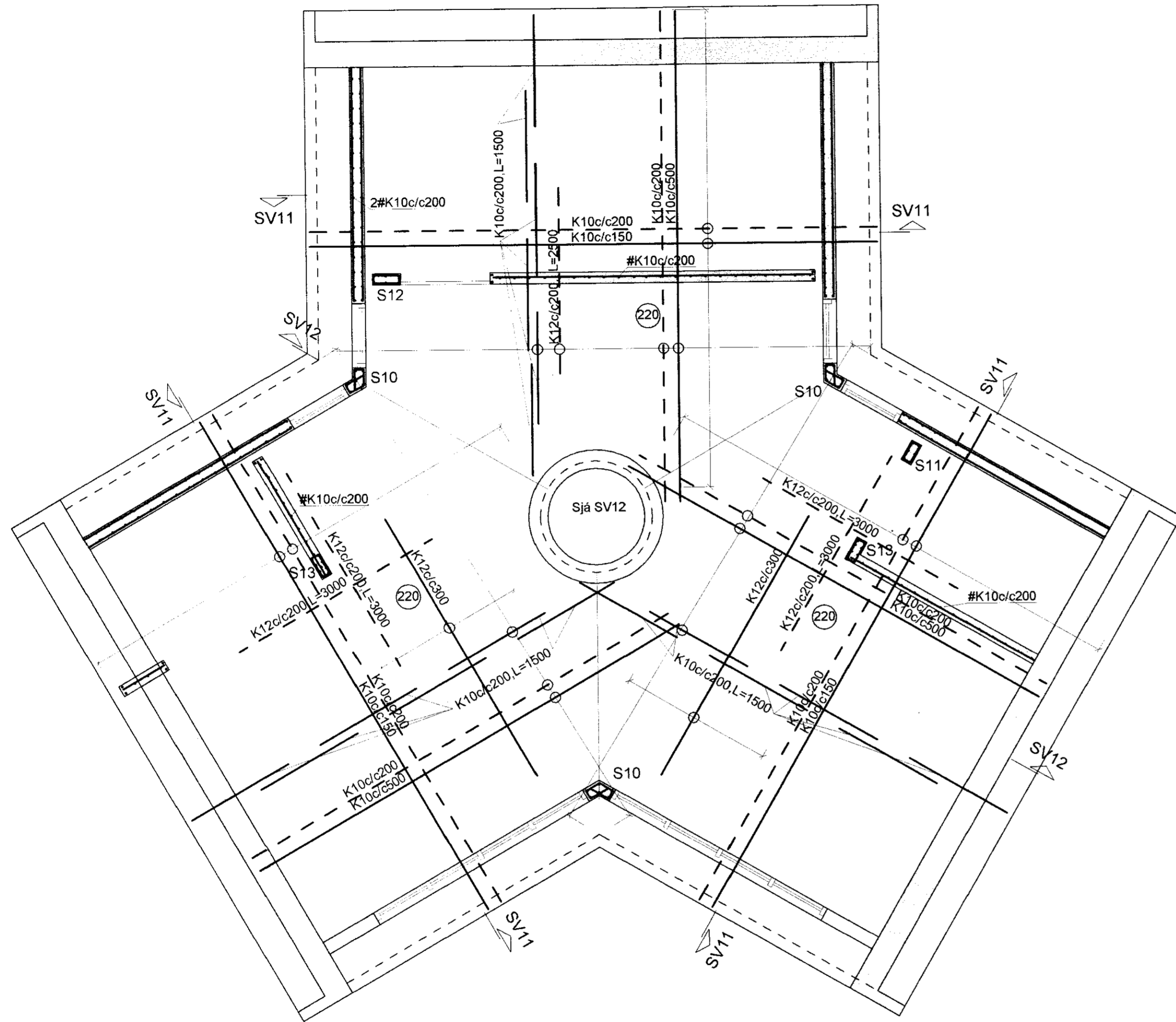
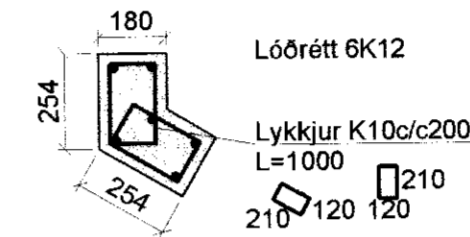


GRUNNMYND 2.HÆÐAR OG LOFT 1:50

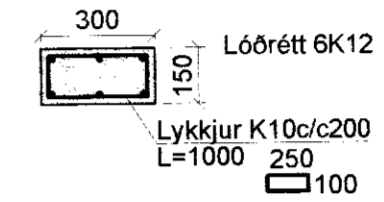
MÓTTEKIÐ
03. AUG. 2010
Gali Þisson
Byggingarfrú og Sv. Amassýslu og Félagsmála



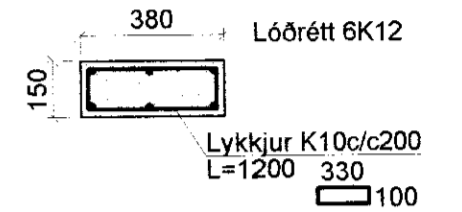
S10 1:20



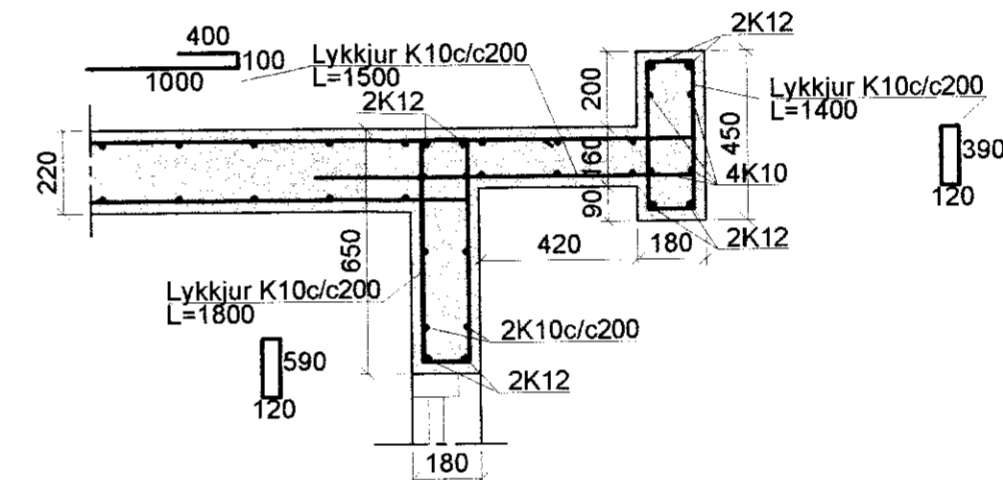
S11 1:20



S12 1:20



SV11 1:20



Steypa C30.
Sement > 350 kg/m³, vatnssementstala (v/s) <0.55,
loftinnihald 5-6%, sigmál 80-100mm.
Steypa og steypustyrktarstól B500C skv. ÍST-14/DS-411.
Steypuhúla á jörnum: veggir úti 30mm
veggir inni 20mm
plötur úti 30mm
plötur inni 15mm
bitar 25mm

Meðfram dyrum, gluggum og opum komi 2K12, er nái minnst 600mm. út fyrir brúnir opa.
Í innveggjum #K10c/c250, í útveggjum í ytri brún #K10c/c200
A: merkir 2#K10c/c500, L=1500mm, í efri og neðri brún plötu.
Hönnun og framkvæmd verksins skal vera í samræmi við gildandi staðla og reglugerðir.

Breytingar			Nr.	Dags.	Nafn	NEÐAN SOGSVEGUR 18A		
Nr.	Dags.	Nafn				H	ÞK	T
						Verkfræðistofa Þráinn & Benedikt Laugavegi 178, 105 Rvk. Sími: 553 1770, 568 7775, Fax: 568-7701 Netfang: verkfræðistofa@verkfræðistofa.is		
						Burðarvirki veggir og loft 2.hæðar		
						Dags. mat '10 090638-4839 080149-3609		